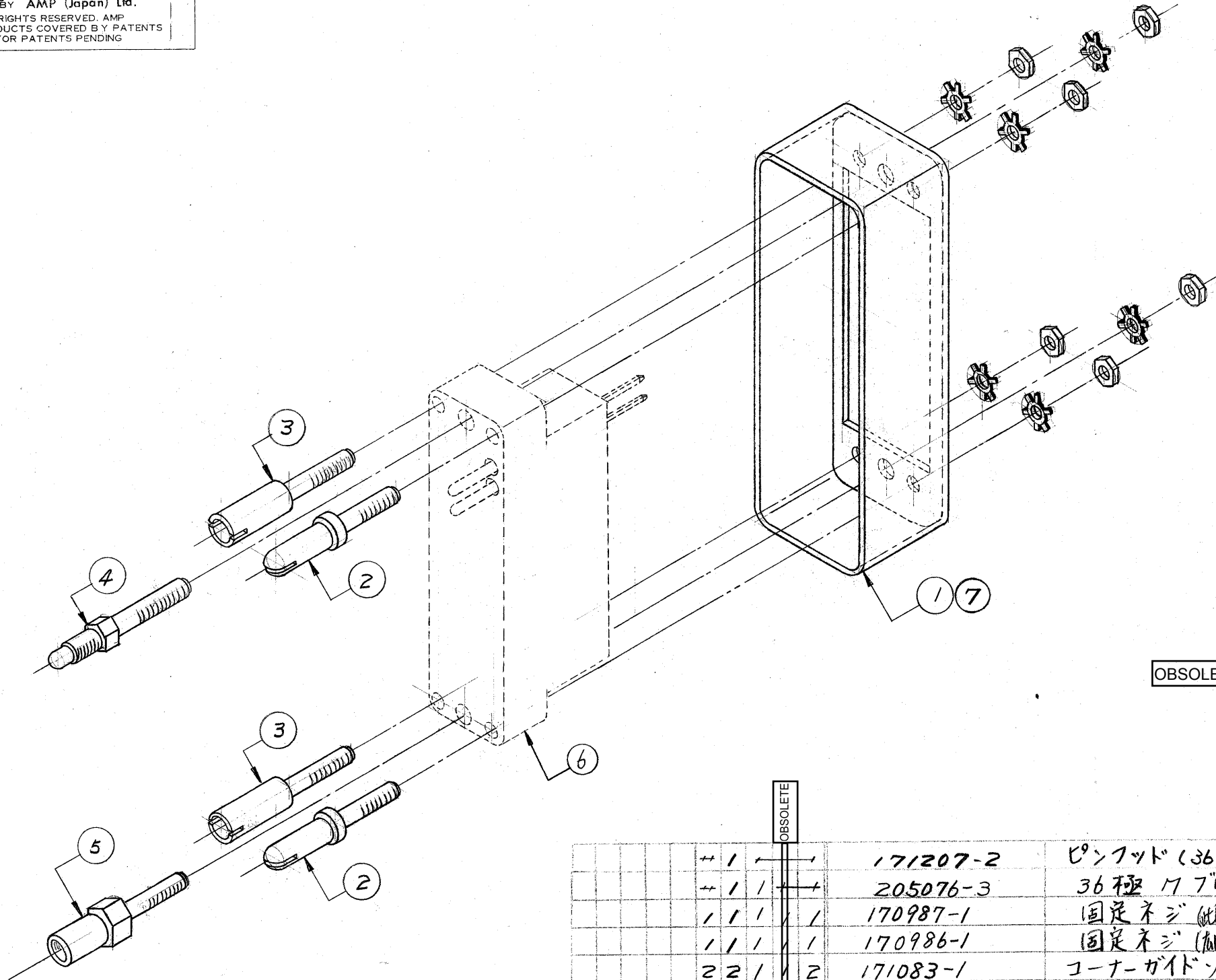


© 1978年 日本エー・エム・ピー株式会社  
AMP社の諸製品は特許又は特許出願中

© 1978 BY AMP (Japan) Ltd.  
ALL RIGHTS RESERVED. AMP  
PRODUCTS COVERED BY PATENTS  
AND/OR PATENTS PENDING



注: 1. 各部品は未組立状態で梱包。  
2. 寸法は各部品図面参照のこと。  
3. 図示は-1である。

型番	キット種別
171707-1	34極用キット
<del>OBSOLETE</del>	<del>34.36.50極用1-1ガイド固定ネジキット(特殊)</del>
<del>-2</del>	<del>36極(5.08ピッチ)用コネクタキット(特殊)</del>
<del>-3</del>	<del>36極(5.08ピッチ)用コネクタキット(標準)</del>
<del>-4</del>	<del>34.36.50極用1-1ガイド固定ネジキット(標準)</del>
171707-5	34.36.50極用1-1ガイド固定ネジキット(標準)

数量	品番	名称	材料	仕上	加工	TEM NO
++1	171207-2	ピンブツド(36.50極ロック用)	スチール	錫めつき		7
++1	205076-3	36極 Mブロック	フェリツフ	色:黒		6
111	170987-1	固定ネジ(雄)	ステンレススチール	不動態処理		5
111	170986-1	固定ネジ(雌)	ステンレススチール	不動態処理		4
221	171083-1	コーナーガイドソケットセット	黄銅	錫めつき		3
221	171082-1	コーナーガイドピンセット	黄銅	錫めつき		2
+	170913-2	ピンブツド(34極ロック用)	スチール	錫めつき		1
-5-4-3-2-1	番号	名称	材料	加工		NO

REV	REVISION	DATE	BY	CHK	DATE
D	REVISED PER ECR-17-004338	08JUN17	C.L. N.Y.		
C1	REVISED (ECN 082-6885)	12/13/82	H. Oshita		
C	REVISED (P-DWG REV. C)	5/30/77	J. Oshita		
B	REVISED (P-DWG REV. B)	1/6/77	J. Oshita		
A	REVISED (REV-A)	5/10/76	K.Y. No		
O	RELEASED	1/25/74	K.Y. No		

組立部品

171707  
171707  
171707  
171707

材料 (MATERIAL)

表参照

仕上 (FINISH)

表参照

一般公差

TOLERANCE  
EXCEPT AS NOTED ±

DR.

K. YUASA 10-7-75

CHK.

J. Oshita 10-25-76

DE.

J. Sato 10-23-75

APP.



名称 (NAME)

Mシリーズハードウェアキット

SIZE

B

LOC

J

番号 (NO.)

C-171707

尺度 (SCALE)

1:1

REV.

D

SHEET

4

PRINT DIST  
4 C  
単位: 概 寸法はスケールで表示