

0.5mm Pitch

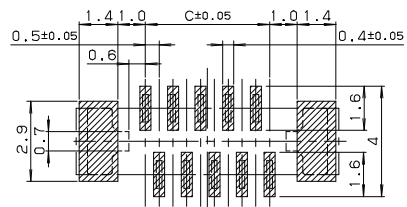
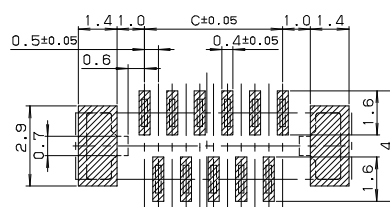
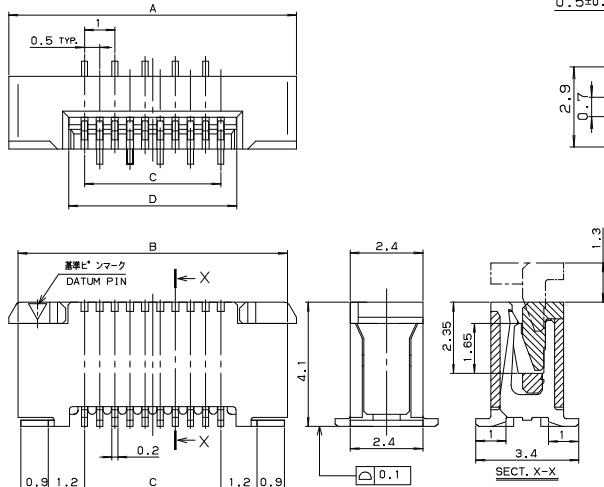
SERIES

# 6214

0.5mmピッチ ストレート SMT 片面接点 スライドロック

0.5mmPitch Vertical SMT Single-sided contact Slide lock

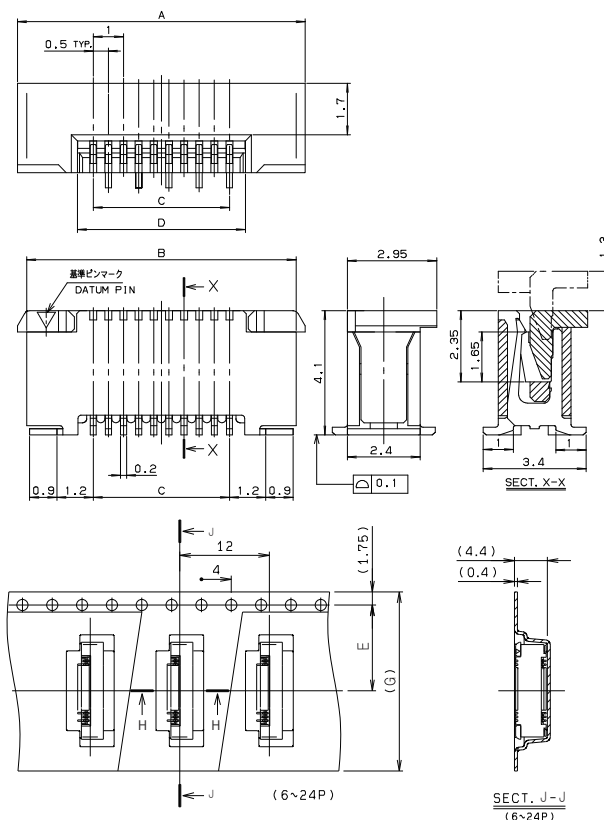
● 標準タイプ Standard Slider



		FPC		FFC	
		1	2	1	2
M	0.5±0.12	0.5±0.1	0.5±0.1	0.5±0.08	0.5±0.08
P	0.5±0.02	0.5±0.05	0.5±0.03	0.5±0.05	0.5±0.05
C	C±0.03	C±0.05	C±0.03	C±0.05	C±0.05
W	W±0.07	W±0.07	W±0.07	W±0.07	W±0.07
WP	0.35 <sup>+0.04</sup> <sub>-0.03</sub>	0.35±0.05	0.35 <sup>+0.05</sup> <sub>-0.02</sub>	0.35 <sup>+0.05</sup> <sub>-0.02</sub>	0.35 <sup>+0.05</sup> <sub>-0.02</sub>

適用FPC, FFC寸法  
APPLICABLE FPC, FFC

● スライダー拡張タイプ Extended Slider



極数 NO. OF POS.	A	B	C	D	E	F	G
6	7.5	6.9	2.5	3.6	7.5	—	16.0
7	8.0	7.4	3.0	4.1	7.5	—	16.0
8	8.5	7.9	3.5	4.6	7.5	—	16.0
9	9.0	8.4	4.0	5.1	11.5	—	24.0
10	9.5	8.9	4.5	5.6	11.5	—	24.0
11	10.0	9.4	5.0	6.1	11.5	—	24.0
12	10.5	9.9	5.5	6.6	11.5	—	24.0
13	11.0	10.4	6.0	7.1	11.5	—	24.0
14	11.5	10.9	6.5	7.6	11.5	—	24.0
15	12.0	11.4	7.0	8.1	11.5	—	24.0
16	12.5	11.9	7.5	8.6	11.5	—	24.0
17	13.0	12.4	8.0	9.1	11.5	—	24.0
18	13.5	12.9	8.5	9.6	11.5	—	24.0
19	14.0	13.4	9.0	10.1	11.5	—	24.0
20	14.5	13.9	9.5	10.6	11.5	—	24.0
21	15.0	14.4	10.0	11.1	11.5	—	24.0
22	15.5	14.9	10.5	11.6	11.5	—	24.0
23	16.0	15.4	11.0	12.1	11.5	—	24.0
24	16.5	15.9	11.5	12.6	11.5	—	24.0
25	17.0	16.4	12.0	13.1	14.2	28.4	32.0
26	17.5	16.9	12.5	13.6	14.2	28.4	32.0
27	18.0	17.4	13.0	14.1	14.2	28.4	32.0
28	18.5	17.9	13.5	14.6	14.2	28.4	32.0
29	19.0	18.4	14.0	15.1	14.2	28.4	32.0
30	19.5	18.9	14.5	15.6	14.2	28.4	32.0

注文コード / Ordering Code

梱包数量：1,000 個/リール  
PACKING QUANTITY: 1,000/Reel

● 標準タイプ Standard Slider

Part No. 04 6214 0XX 000 XXX+

極数 No. of Pos.

800+ : スズ銅めっき Sn-Cu Plated  
846+ : 金めっき Au Plated

● スライダー拡張タイプ Extended Slider

Part No. 04 6214 0XX 010 XXX(/)+

極数 No. of Pos.

800+ : スズ銅めっき Sn-Cu Plated  
846+ : 金めっき Au Plated

RoHS 対応品  
RoHS Compliant Product

生産対応可能極数については、営業部にご確認願います。  
Feel free to contact our sales department for available numbers of positions.