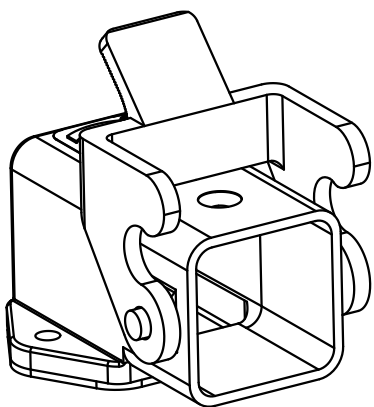
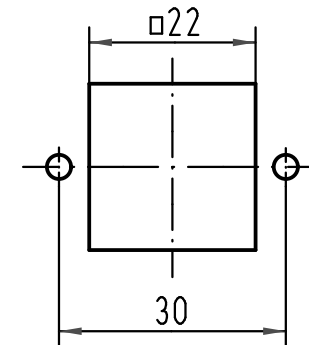


Montageausschnitt/
panel cut out



ALL Dimensions in mm Original Size DIN A 4		Techn. Character.			Nicht tolerierte Maße/Free size tolerances	
			Dat.	Name	Maßstab/Scale 1:1	Han 3A-agw Anbaugehäuse-Kunststoff-schwarz/ housing bulkhead mounting-plastic-black
			Detail.	16.04.99 PL		
			Insp.	SDT		
414280	09.01.09	ML	Stand.			
410189	29.08.02	Gü	HARTING Electric GmbH & Co. KG		TB 09 20 003 0827	Blatt/ page
25629			D-32339 Espelkamp			
Mod.	Dat.	Name			Sub. f. TB 09 20 003 082. v. 10.03.93	