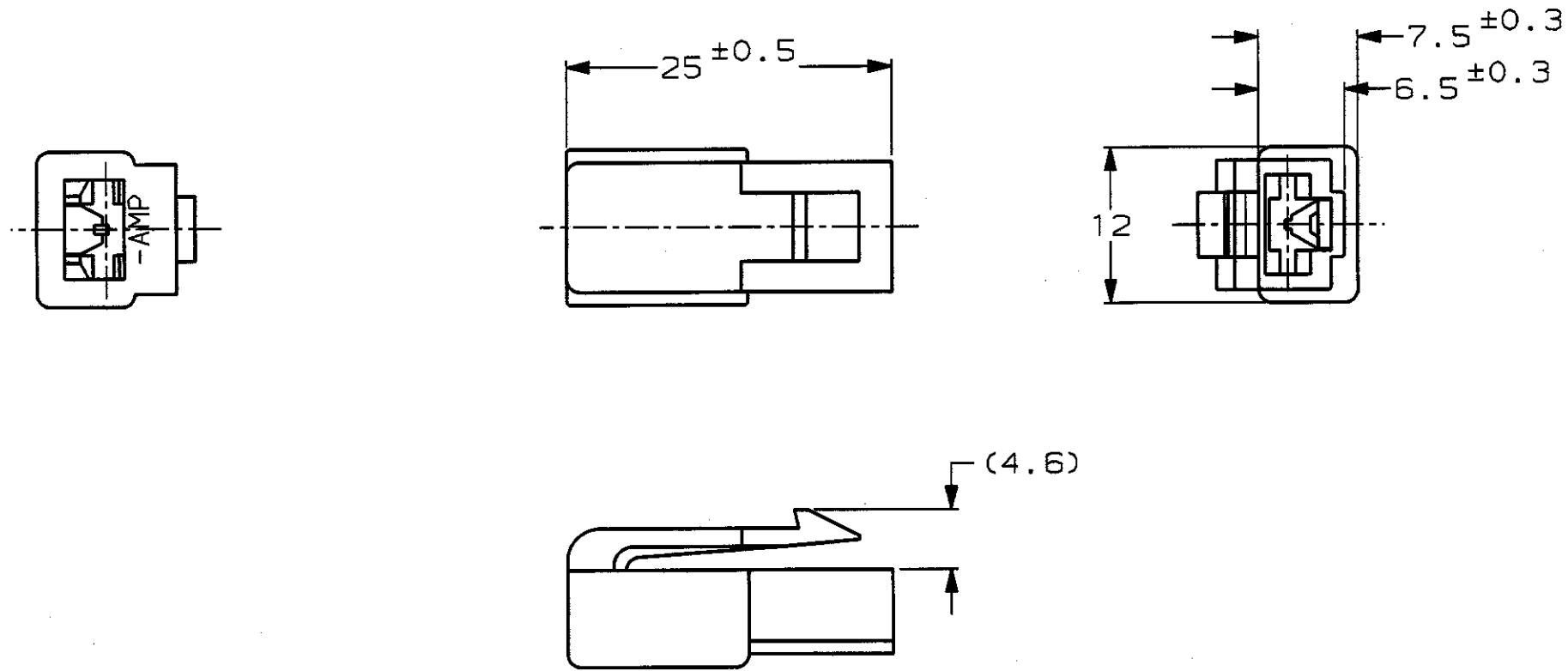


LOC		DIST		REVISIONS						
J				P	LTR	DESCRIPTION	ECN	DATE	DWN	APVD
				0		RELEASED	FJ00-0603-99	08APR99	TS	KB



1. 嵌合する相手ハウジングは型番 ; 174195
2. 使用端子は型番 ; 170032, 170258, 170384

1. THE MATING CAP HOUSING PART NUMBER ; 174195
2. APPLICABLE CONTACT PART NUMBER ; 170032, 170258, 170384

RED 赤	174196-9
ORANGE 橙	174196-8
YELLOW 黄	174196-7
GRAY 灰	174196-6
BLUE 青	174196-5
GREEN 緑	174196-4
BROWN 茶	174196-3
BLACK 黒	174196-2
NATURAL 自然色	174196-1
COLOR 色	PARTS NUMBER 型番

THIS DRAWING IS A CONTROLLED DOCUMENT FOR AMP INCORPORATED. IT IS SUBJECT TO CHANGE AND THE CONTROLLING ENGINEERING ORGANIZATION SHOULD BE CONTACTED FOR THE LATEST REVISION.		DWN T. SHINOHARA 08APR99		INSULATION DIA 被覆外径	
DIMENSIONS: 単位: 概 mm		TOLERANCES UNLESS OTHERWISE SPECIFIED 一般公差 10 _{mm} : ±0.2 30 _{mm} : ±0.25 100 _{mm} : ±0.3 ANGLE : ±3°		AMP 株式会社 Kawasaki, Japan	
MATERIAL 材料 66 NYLON 66 ナイロン		COLOR 色 SEE TABLE 表参照		NAME 名称 1Pos PLUG HOUSING 250 SERIES HOUSING LANCE CONNECTOR	
PRODUCT SPEC 製品規格 108-5147-2		APPLICATION SPEC 取付適用規格 —		SIZE A3	
WEIGHT 1g		CUSTOMER DRAWING		DRAWING NO 番号 C= 174196	
SCALE 尺度 2:1		SHEET 1 OF 1		RESTRICTED TO —	

参考図面