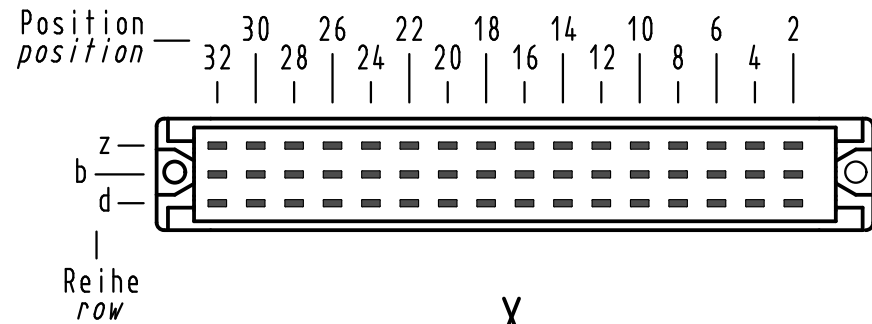


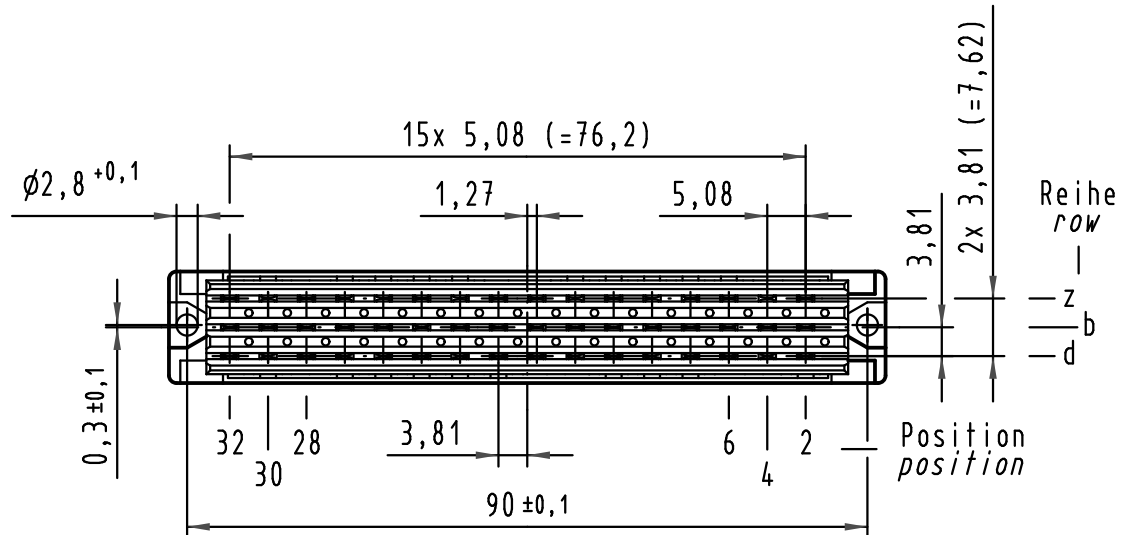
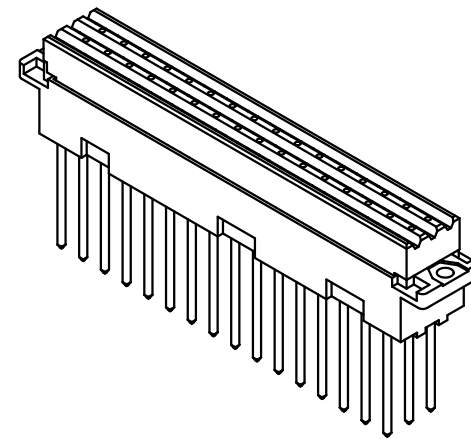
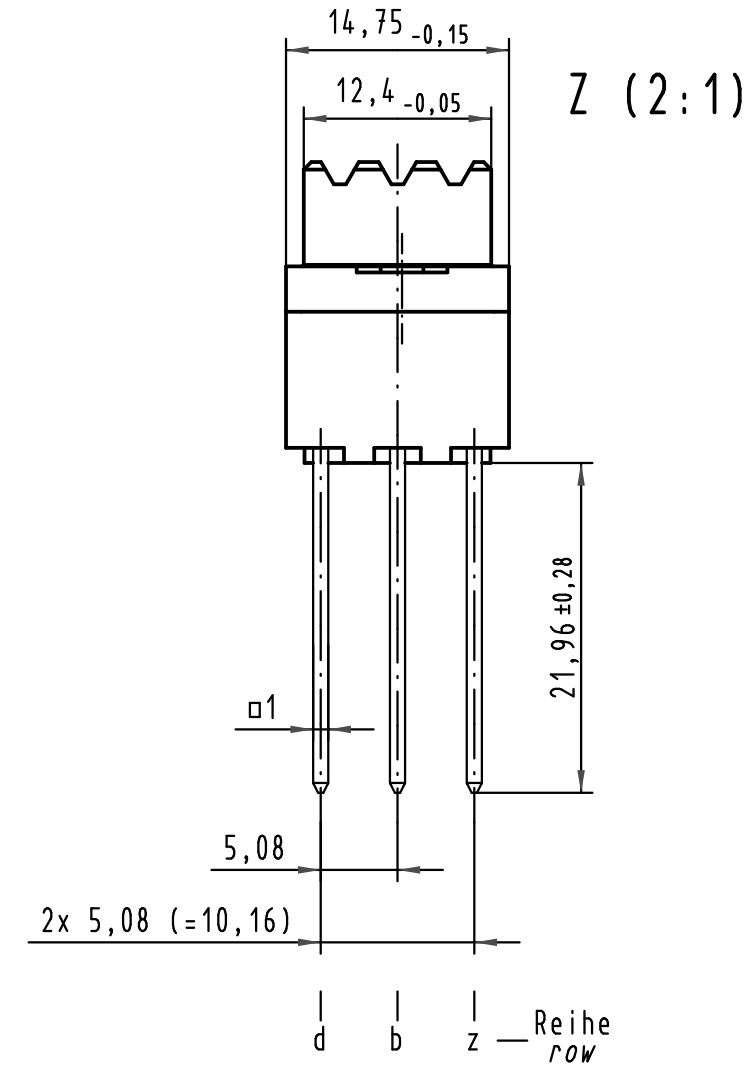
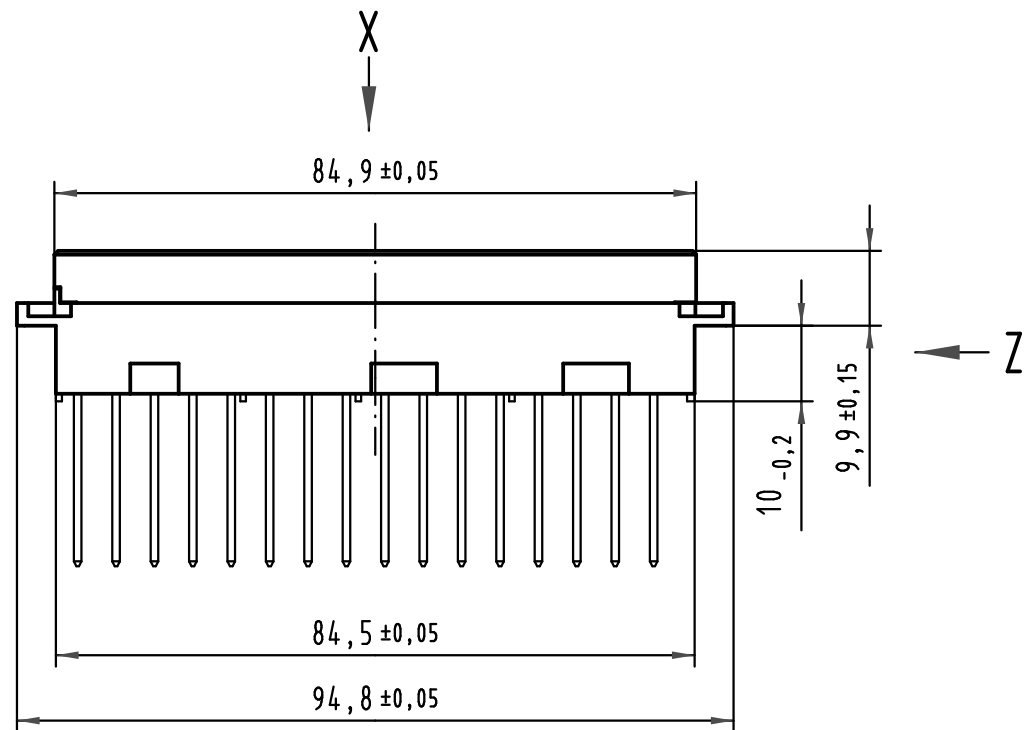
Alle Rechte vorbehalten/ All rights reserved

X
Kontaktanordnung
contact arrangement

48 WW - Kontakte
48 WW - contacts



- = Kontaktposition belegt
= position with contact
- = Kontaktposition nicht belegt
= position without contact



① weitere Informationen siehe: DS 09 06 210 0001
further information see: DS 09 06 210 0001

09 06 248 7821	3
09 06 248 6821	2
09 06 248 2821	1
Bestell-Nr. part-no.	Anforderungsstufe performance level ①

All Dimensions in mm Original Size DIN A 3			Techn. Character.			Nicht tolerierte Maßel/Free size tolerances IEC 60603-2	
			Dat.	Name	Maßstab/Scale	Bauform / type F Federleiste WW 22,0 48 pol. female connector WW 22,0 48 pol.	
			Detail.	13.07.05 Re	1:1		
			Insp.	13.07.05 kfoe			
			Stand.				
36023	18.03.10	Hage.	HARTING Electronics GmbH & Co. KG			TB 09 06 248 x821	Blatt/ page
32917	09.09.05	Leh.	D-32339 ESPELKAMP				
32873			Sub.				
Mod.	Dat.	Name					