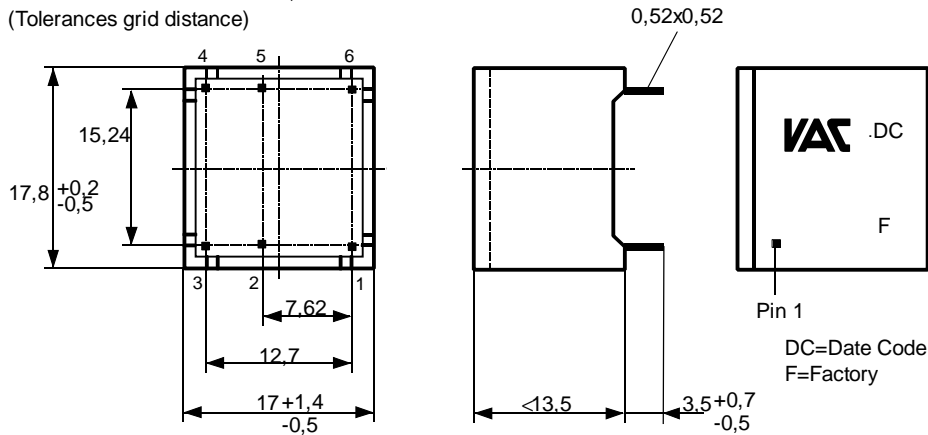


K-Nr.: Zündübertrager / Ignition Transformer Datum: 21.06.1999  
 K-no.: Date:

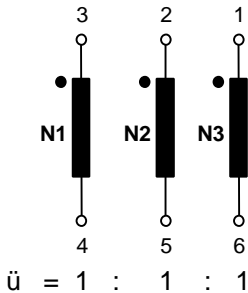
 Kunde: Typenelement / Standard Type Kd. Sach Nr.: Seite 1 von 1  
 Customer Customers part no.: Page of

 Maßbild (mm): Freimaßtoleranz DIN ISO 2768-c  
 Mechanical outline General Tolerances

 Anschlüsse:  
 Connections:

 Toleranz der Stiftabstände ± 0,2 mm  
 (Tolerances grid distance)

 Beschriftung:  
 inscription

<b>VAC</b>	DC
4721	F
X001	

 Anschlußschema:  
 Schematic diagram


Betriebsdaten/Charakteristische Daten (Nichtwerte):

Operational data/characteristic data (nominal values):

 $R_{Cu1} = R_{Cu2} = R_{Cu3} = 0,72 \Omega$   
 $L_{S2} = 28 \mu H$  (N1+N3 kurzgeschlossen/short-circuited)  
 $C_k = 6 pF$   
 $\int U dt \geq 250 \mu Vs$   
 $U_{is, eff.} = 500 V$ 

 Umgebungstemperatur/ambient temperature:  $-25^{\circ}C \dots +85^{\circ}C$   
 Lagertemperatur/storage temperature:  $-40^{\circ}C \dots +85^{\circ}C$ 

 Prüfung: (V: 100%-Test; AQL...: DIN ISO 2859-Teil1)  
 Inspection

- (V) M3014:  $U_{p,eff} = 3,6 kV$ , 2 s, N gegen/to N
- (AQL 0,25) M3011/1:  $L_1 \geq 0,85 mH$ ,  $f = 10 kHz$ ,  $I_{AC,eff} = 1 mA$
- (V) M3011/6: Polarität / Übersetzungsverhältnis: Toleranz  $\pm 5\%$   
Polarity / Turns ratio: Tolerance

 Messungen nach Temperaturgleich der Prüflinge an Raumtemperatur  
 Measurements after temperature balance of the test samples at room temperature

 Weitere Vorschriften: UL gelistetes Bauelement: File Nr. E169721  
 Applicable documents: UL listed component File no E169721

Datum	Name	Index	Änderung
21.06.99	Tr.	80	Maßbild geändert. Außenmaßtoleranz von $17 + 1 - 0,5$ auf $17 + 1,4 - 0,5$ geändert. M-Blatt-Bezeichnungen ergänzt.

Hrsg.: KB-FB FT Bearb.: Schä KB-PM B: Kei. freig.: Tr.