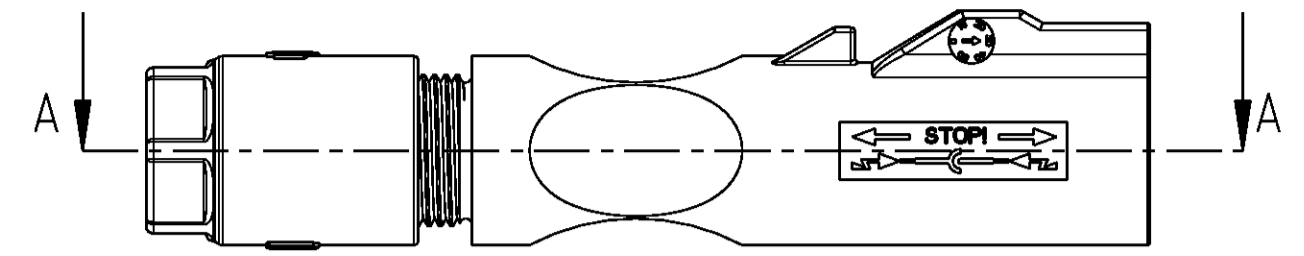
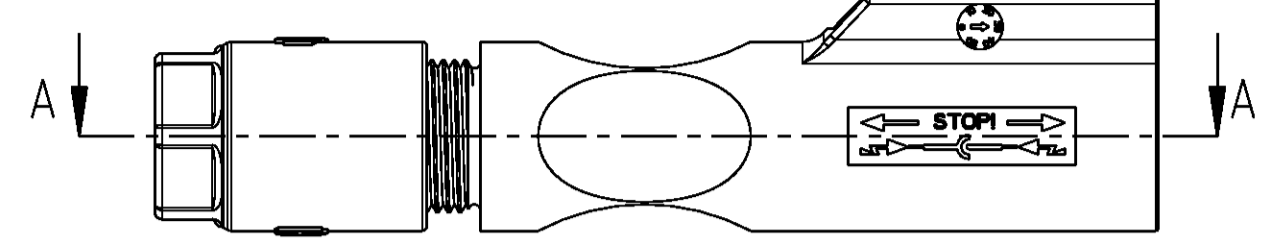
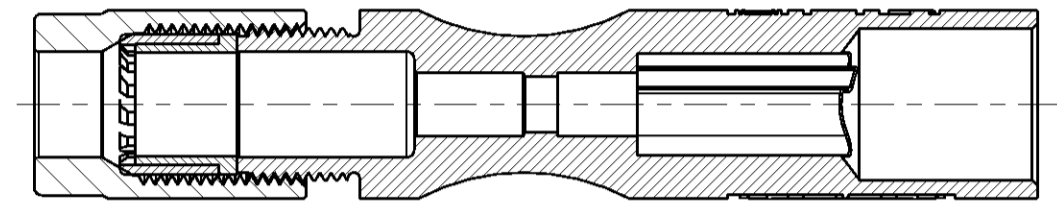


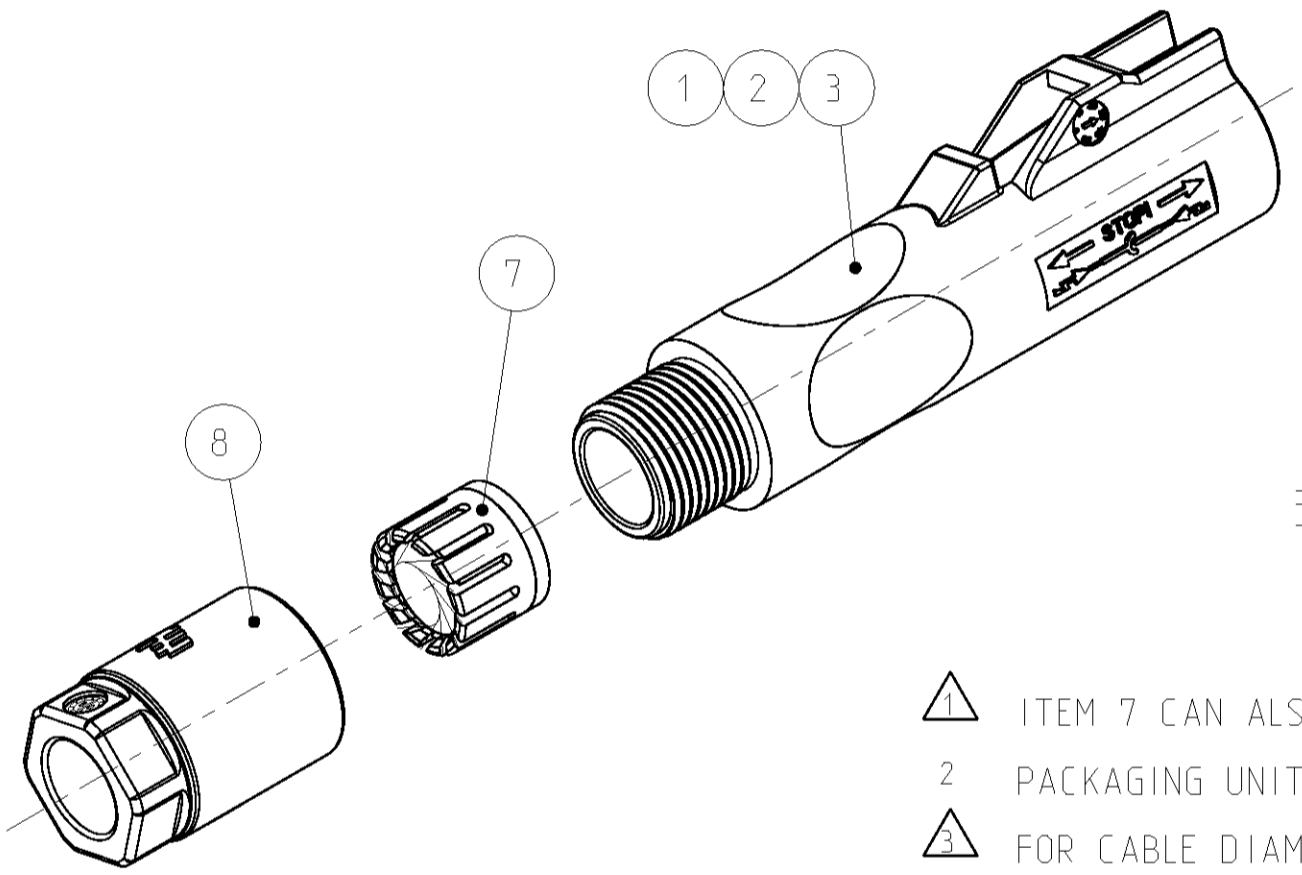
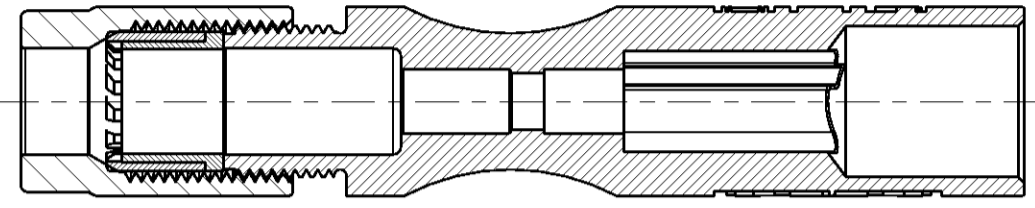
LOC	DIST	REVISIONS				
		ÄNDERUNGEN		DATE	DWN	APVD
		DESCRIPTION				
		BESCHREIBUNG				
A1	-	P	LTR			
PROJEKT NR.: B121313		B1		ITEM 7 AND 8 UPDATE MATERIAL	18SEP2009	AL AW
		B2		BOM: INSTR. SHEET ADDED	06JUN2011	KS AW
		B3		NOTE 3 AND 4 ADDED	28JUN2011	KS AW



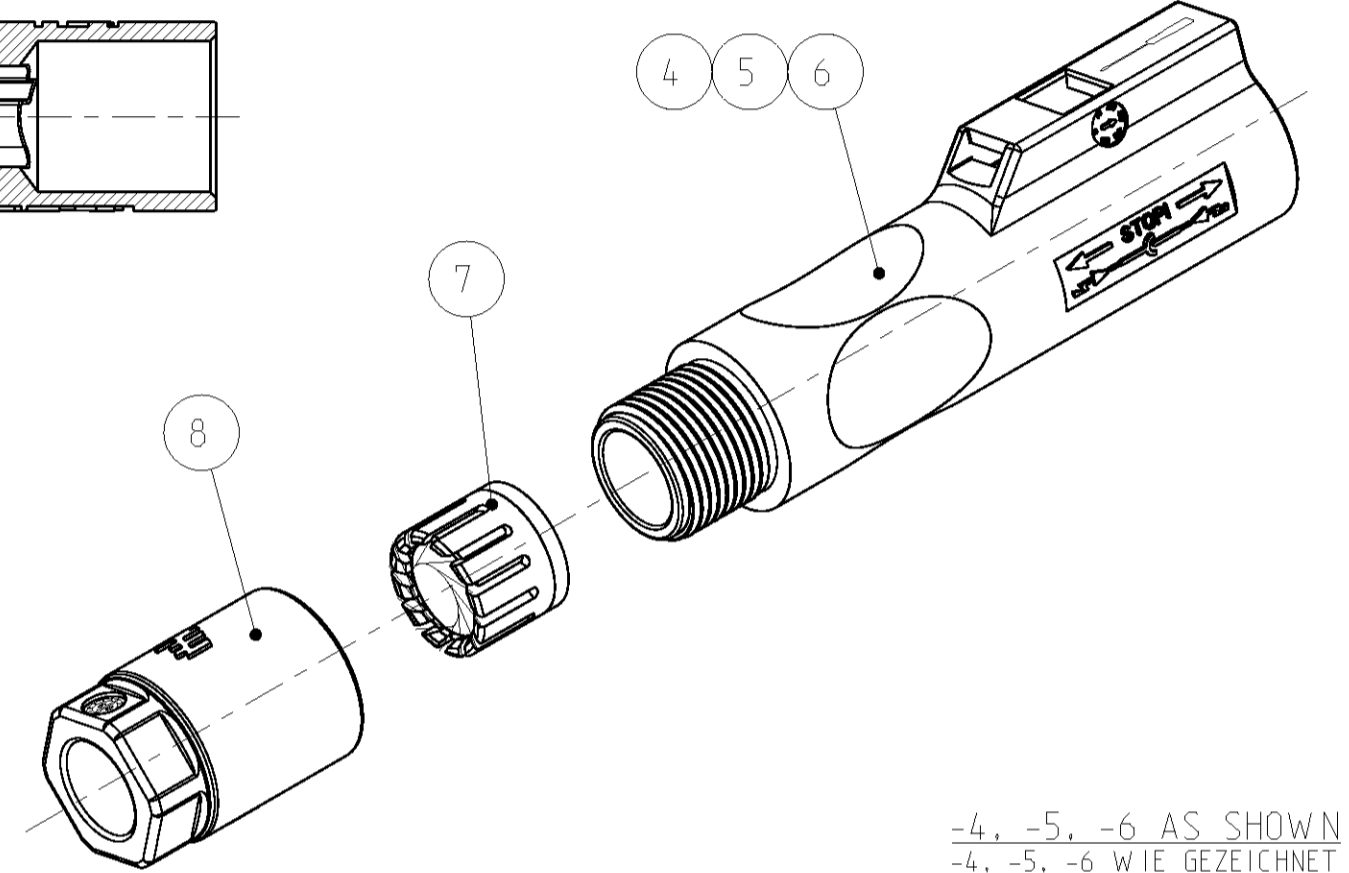
SECTION A-A
SCHNITT A-A



SECTION A-A
SCHNITT A-A

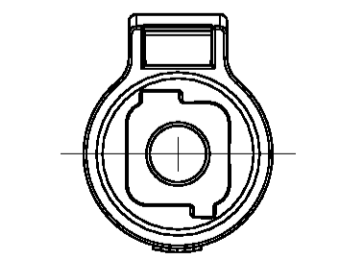


-1, -2, -3 AS SHOWN
-1, -2, -3 WIE GEZEICHNET

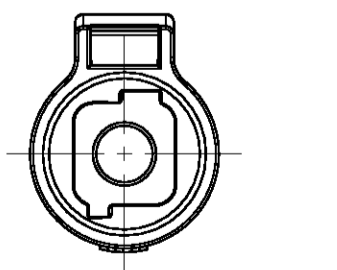


-4, -5, -6 AS SHOWN
-4, -5, -6 WIE GEZEICHNET

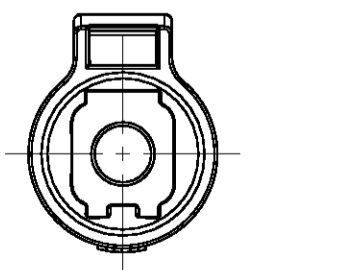
- ⚠ ITEM 7 CAN ALSO BE PINCH RING WITH SEAL ASSY
- 2 PACKAGING UNIT: 100 PCS.
- ⚠ FOR CABLE DIAMETER 6.3mm UP TO 6.8mm
- 4 CONNECTOR PREASSEMBLED, CABLE SCREW JOINT SCREWED WITH 2 TURNS ON PIN HOUSING
- ⚠ POS. 7 KANN AUCH BAUGRUPPE KLEMMKORB MIT DICHTUNG SEIN
- 2 VERPACKUNGSEINHEIT: 100 STÜCK
- ⚠ FÜR LEITUNGSDURCHMESSER 6.3mm BIS 6.8mm
- 4 STECKVERBINDER VORASSEMBLIERT, KABELVERSCHRÄUBUNG MIT 2 UMDREHUNGEN AUF STIFTGEHÄUSE AUFGESCHRAUBT



PLUS CODING
PLUS-KODIERUNG



MINUS CODING
MINUS-KODIERUNG



NEUTRAL CODING
NEUTRAL-KODIERUNG

1987286-6						1987286-5						1987286-4						1987286-3						1987286-2						1987286-1						PART-NO. BESTELL-NR.		
PIECES STÜCK	ITEM-NO. POS.	DESCRIPTION BENENNUNG		SURFACE OBERFLÄCHE		MATERIAL		COLOUR/FARBE		MATERIAL		SURFACE OBERFLÄCHE		MATERIAL		COLOUR/FARBE		MATERIAL		SURFACE OBERFLÄCHE		MATERIAL		COLOUR/FARBE		MATERIAL												
1/100	1/100	1/100	1/100	1/100	1/100	1/100	1/100	9	INSTRUCTION SHEET VERARBEITUNGSANWEISUNG		-	-	-	-	-	-	-	-	-	-	-	-	-	-	-	-	-											
1	1	1	1	1	1	1	1	8	CABLE SCREW JOINT KABELVERSCHRÄUBUNG		BLACK SCHW ARZ	PC PC	-	-	-	-	-	-	-	-	-	-	-	-	-	-												
1	1	1	1	1	1	1	1	7	PINCH RING SEAL KLEMMKORB DICHTUNG		BLACK SCHW ARZ	PA/MVQ PA/MVQ	⚠	⚠	⚠	⚠	⚠	⚠	⚠	⚠	⚠	⚠	⚠	⚠	⚠	⚠												
1	-	-	-	-	-	-	-	6	PIN-HOUSING, CLOSE LEAD.. NEUTRAL STIFTGEHÄUSE, GESCHLOSSENEN FÜHRUNG, NEUTRAL		BLACK SCHW ARZ	PPE+PS PPE+PS	-	-	-	-	-	-	-	-	-	-	-	-	-	-												
-	1	-	-	-	-	-	-	5	PIN-HOUSING, CLOSE LEAD.. MINUS STIFTGEHÄUSE, GESCHLOSSENEN FÜHRUNG, MINUS		BLACK SCHW ARZ	PPE+PS PPE+PS	-	-	-	-	-	-	-	-	-	-	-	-	-	-												
-	-	1	-	-	-	-	-	4	PIN-HOUSING, CLOSE LEAD.. PLUS STIFTGEHÄUSE, GESCHLOSSENEN FÜHRUNG, PLUS		BLACK SCHW ARZ	PPE+PS PPE+PS	-	-	-	-	-	-	-	-	-	-	-	-	-	-												
-	-	-	1	-	-	-	-	3	PIN-HOUSING, OPEN LEAD.. NEUTRAL STIFTGEHÄUSE, OFFENE FÜHRUNG, NEUTRAL		BLACK SCHW ARZ	PPE+PS PPE+PS	-	-	-	-	-	-	-	-	-	-	-	-	-	-												
-	-	-	-	1	-	-	-	2	PIN-HOUSING, OPEN LEAD.. MINUS STIFTGEHÄUSE, OFFENE FÜHRUNG, MINUS		BLACK SCHW ARZ	PPE+PS PPE+PS	-	-	-	-	-	-	-	-	-	-	-	-	-	-												
-	-	-	-	-	-	-	1	1	PIN-HOUSING, OPEN LEAD.. PLUS STIFTGEHÄUSE, OFFENE FÜHRUNG, PLUS		BLACK SCHW ARZ	PPE+PS PPE+PS	-	-	-	-	-	-	-	-	-	-	-	-	-	-												

THIS DRAWING IS A CONTROLLED DOCUMENT. DIESES ZEICHNUNGSZEICHEN WIRD DURCH AMP INCORPORATED KONTROLLIERT. ANDEREN, DIE SICH TECHNISCH FORTSCHRIT FÜRUND, SICH VORBEHALTEN, DEN JEWEILS LETZTBESTEHEN AENDERUNGSSTAND ERFAHREN SIE AUF ANFRAGE.

DIMENSIONS: MASSEINHEITEN: (MM) TOLERANCES UNLESS OTHERWISE SPECIFIED: ALLGEMEINTOLERANZEN

0 PLC ±0.2
1 PLC ±0.2
2 PLC ±
3 PLC ±
4 PLC ±
ANGLES/WINKEL ±2°
FINISH/OBERFLÄCHE/FARBE

MATERIAL

DWN T.PESCH 10JAN2008
CHK H.SCHERER 10JAN2008
APVD M.SCHAARSCHMIDT 10JAN2008

NAME PIN HOUSING, ASSY STIFTGEHÄUSE, ASSY

PRODUCT SPEC 108-94205
APPLICATION SPEC 114-18952

WEIGHT GEWICHT -
CUSTOMER DRAWING /KUNDENZEICHNUNG

SCALE MASSSTAB 2:1
SHEET BLATT 1 OF 1
REV B3

STE TE Connectivity