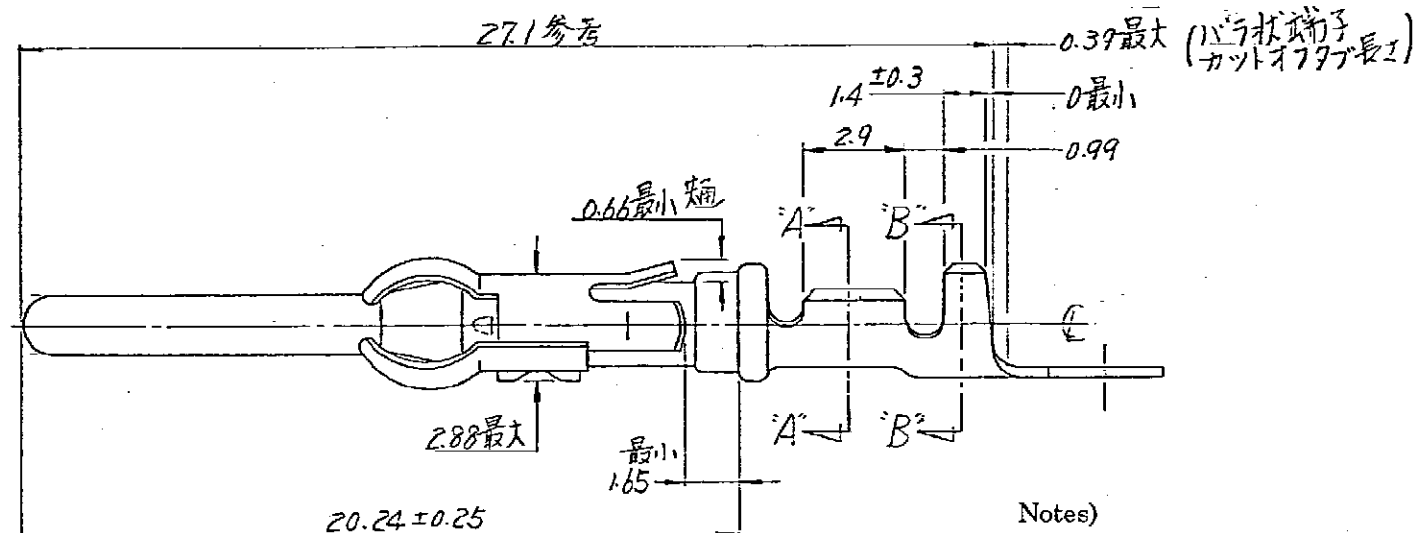
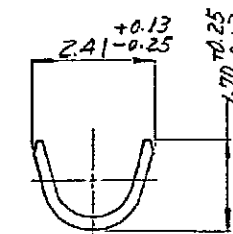
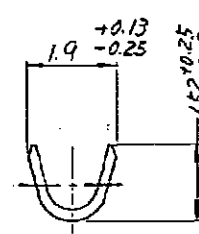
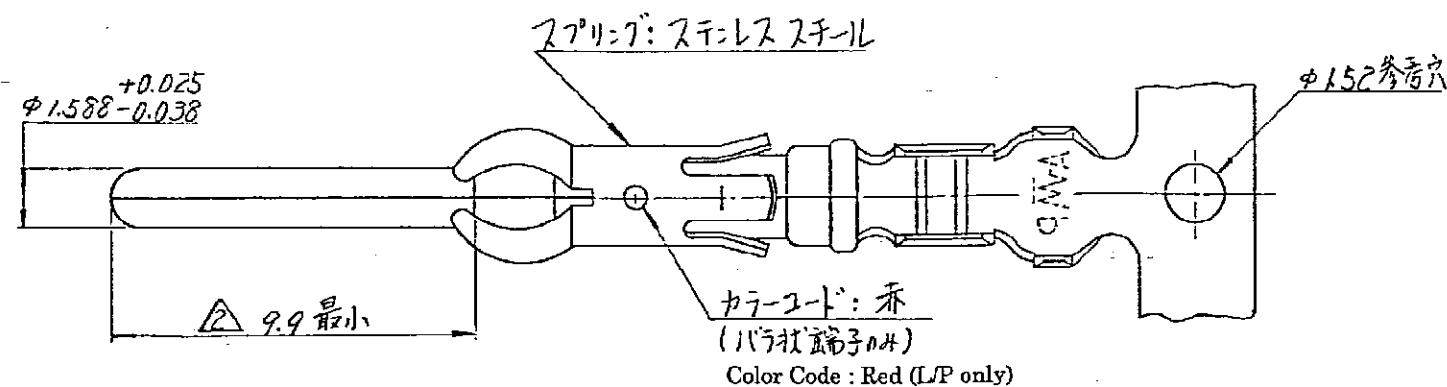


© 1977 年 日 本 エ ー ム ・ ビ ー 株 式 会 社  
AMP 株 式 会 社 特 許 又 は 特 許 出 願 中

© 1977 BY AMP (Japan) Ltd.  
ALL RIGHTS RESERVED. AMP  
PRODUCTS COVERED BY PATENTS  
AND/OR PATENTS PENDING




- Notes)
1. AMP Product Specification #: 108-10028
  2. Base Plating/ Nickel 0.00127mm Min. Contact Area (1.588Dia Pin) / Gold Plating 0.00076mm Min.
  3. Similar Product P/N 66106 Strip terminal (66107 Loose Piece)

注: 1. 通用製品規格番号 108-10028.

△ 0.00127 最小厚のニッケルめっき上に接触部(φ1.588のピン径部)のみ 0.00076 最小厚の金めっき。

3. 形状寸法は 66106 (4p 66107) 相当。

170249-2 is Reverse Reel for Mini Applicator

-1 のリール逆巻品 (ミニアプライヤー用)		170249-2
AWG 26~24 (0.12~0.22)	φ0.89 ~ φ1.40	170250-1 170249-1
適用電線サイズ (Wire Size) AWG (mm <sup>2</sup> ) 絶縁被覆外径 (Insulation dia, mm)		パラ状端子型番 (Loose Piece) 番号 (NUMBER)
材料 (MATERIAL)	公差 (TOLERANCE)	 日本エー・エム・ビー株式会社 TOKYO, JAPAN
黄銅 (板厚 0.32) Brass (0.32 t)	EXCEPT ± 0.13 AS NOTED ±	
仕上げ (FINISH)	DR. K. Yamada 3.1.77 CHK. O. Yamada 3/11/77 DE. N. Onoue 3.3.77 APP. Y. Sato 3/11/77	名称 (AMP INSERT III (+) SIZE #16 PIN CONTACT アプライヤー III (+) サイズ #16 ピンコンタクト
	SIZE B LOC J	番号 (NO.) C-170249
	尺度 (SCALE) 5-1	REV. 0 SHEET 1-1

0	RELEASED (REV. 0)	X.Y. O. 3/11/77
LTR.	変更 (REVISION RECORD)	DR. CHK. DATE