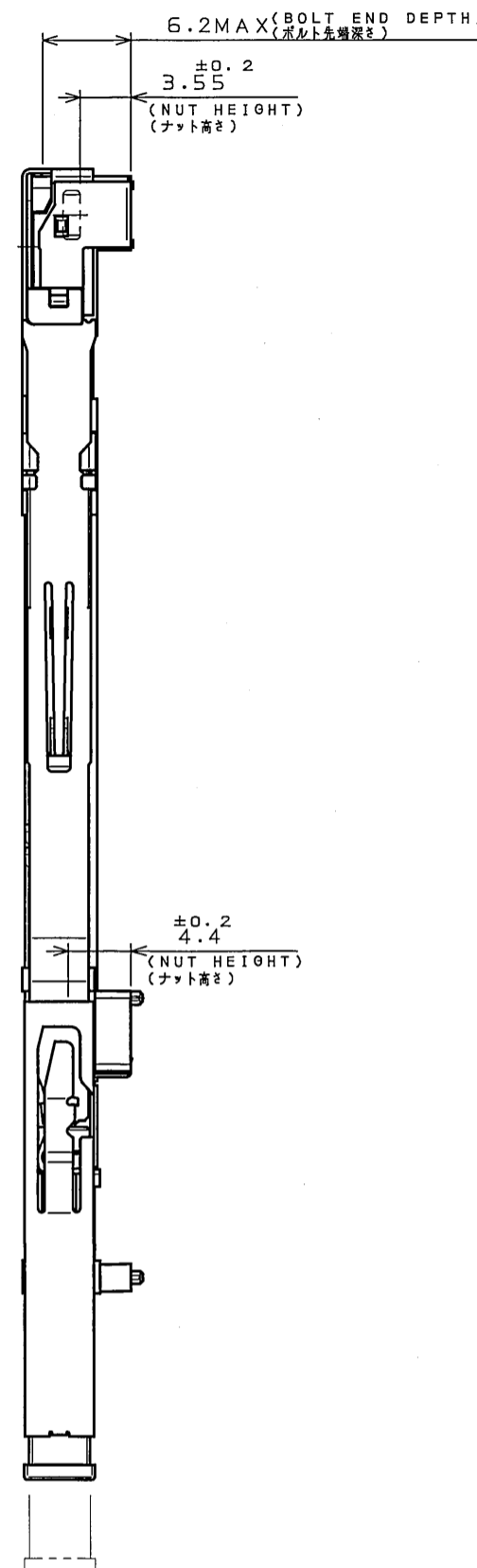
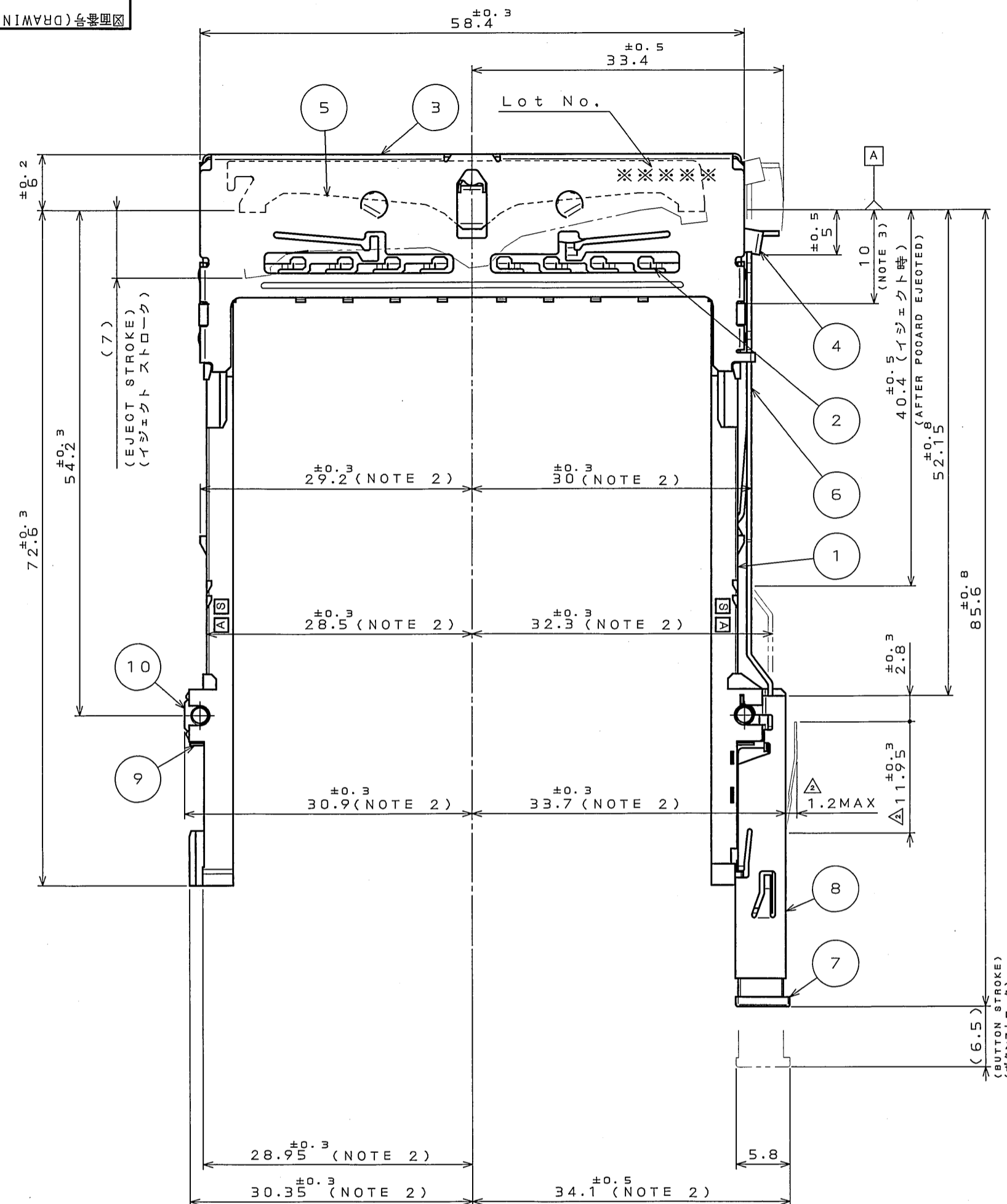


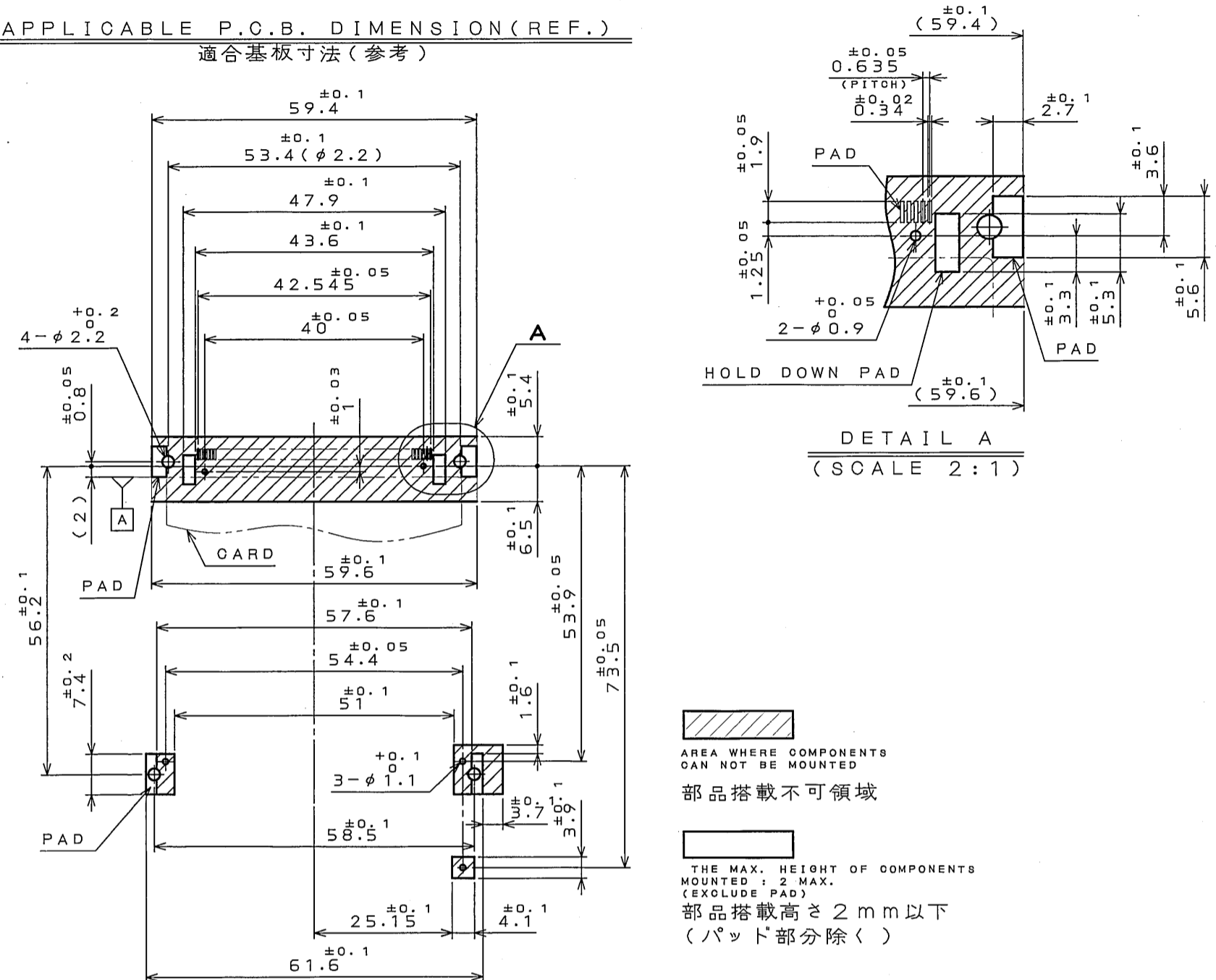
9859EOPs

('ON ENIMYARD)台番図

版数 REV.	年月日 DATE	CON NO.	変更内容 DESCRIPTION	製図 DR.	担当 CHK.	査閲 APPD.	承認 APPD.
2	19.Aug.2003	53056	CHANGED FORM	M.ITOU	T.WADA	M.SASAKI	A.KIMURA
3	18.Sep.2003	053286	CHANGED NOTES	H.SAKURADA	T.WADA	M. Sasaki	A.Kimura



APPLICABLE P.C.B. DIMENSION(REF.)
適合基板寸法(参考)



DESIGNATION
命名法
JC21EJ2-DSR20

DOUBLE PUSH TYPE FRAME SIDE
ダブルプッシュ型フレーム側

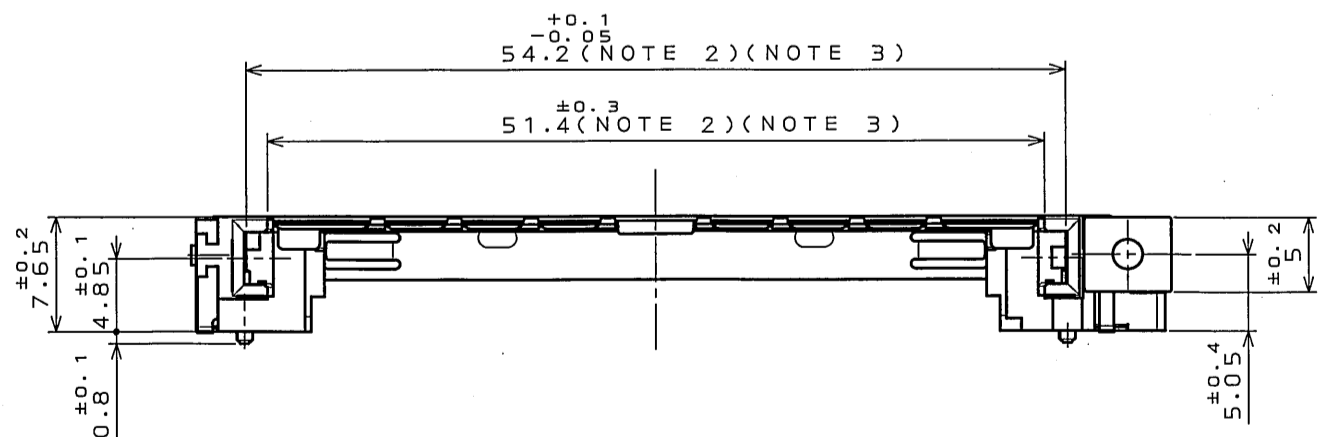
STAND-OFF CODE スタンドオフコード
(NONE:0mm 無:0mm)
20:2.0mm 20:2.0mm

MOUNTING CODE (TABLE 1) 実装コード(表1)
S:STANDARD S:スタンダード
(R:REVERSE (R:リバース))

POSITION OF EJECTOR BUTTON イジェクトボタン位置
R:RIGHT SIDE R:右側ボタン
(L:LEFT SIDE (L:左側ボタン))

AREA WHERE COMPONENTS CAN NOT BE MOUNTED
部品搭載不可領域

THE MAX. HEIGHT OF COMPONENTS MOUNTED : 2 MAX.
(EXCLUDE PAD)
部品搭載高さ 2mm 以下
(パッド部分除く)

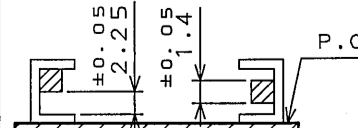


△

1. 本品は、J021EJ2-BS*20(SJ036133)又は、J021EJ2-BS*20E(SJ039045)と組合せて使用します。
2. 基板装着時の寸法を示します。
3. 54.2 $\frac{+0.1}{-0.05}$ は、嵌合基準面(A)より10mmの範囲の寸法を示します。
4. 本品は、PCカードスタンダードに準拠します。
(適合カード:タイプI~タイプIIIカード)

- NOTE 1. THIS CONNECTOR MATES WITH J021EJ2-BS*20(SJ036133) OR J021EJ2-BS*20E(SJ039045). (TABLE 1)
2. DIMENSION WHEN MOUNTED PCB.
 3. THE DIMENSION 54.2 $\frac{+0.1}{-0.05}$ SHOWS DIMENSION FOR A DISTANCE OF 10mm BEFORE ENGAGEMENT [A].
 4. THIS PRODUCTS ARE DESIGNED IN ACCORDANCE WITH PC CARD STANDARD. (APPLICABLE CARD : TYPE I ~TYPE III CARD)

TABLE 1 (NOTE 1)

MOUNTING SIDE 実装面	MOUNTING CODE 実装コード	MATING SIDE 嵌合面	SUITABLE CONNECTOR 適合コネクタ
STANDARD スタンダード	S		JC21EJ2-BS*20 JC21EJ2-BS*20E

10	NUT	4	STEEL	NI PLATING	M2
9	EARTH LUG	2	STAINLESS STEEL		
8	EJECT UNIT	1			COLOR:BLACK UL94V-0
7	BUTTON	1	PBT		
6	EJECT BAR	1	STAINLESS STEEL		
5	PLATE	1	STAINLESS STEEL		
4	LEVER	1	STAINLESS STEEL		
3	COVER	1	STAINLESS STEEL		
2	GROUND PLATE	1	PHOSPHOR BRONZE	SELECTIVE GOLD PLATING	
1	FRAME	2	PBT		COLOR:BLACK UL94V-0

符号 NO.	名称 DESCRIPTION	個数 QTY.	材料 MATERIAL	仕上 FINISH	備考 REMARKS
仕様書 (SPECIFICATION)	JACS-1554-03 J AHL-1554-03				
1版 (ORIGINAL DATE)	21.Jan.2002				
製造 (GENERAL TOLERANCE)					
寸法 (DIMENSION)					
角度 (ANGLES)					
製造 (DR.)	M.KIMURA				
担当 (CHK.)	T.WADA				
査閲 (APPD.)	S.KASHIWA01				
承認 (APPD.)	K.SUZUKI				
重量 (WEIGHT)					
図面番号 (DRAWING NO.)	SJ036586			版数 (REV.)	3

DOF-O-213E(03.08)



SIZE A2