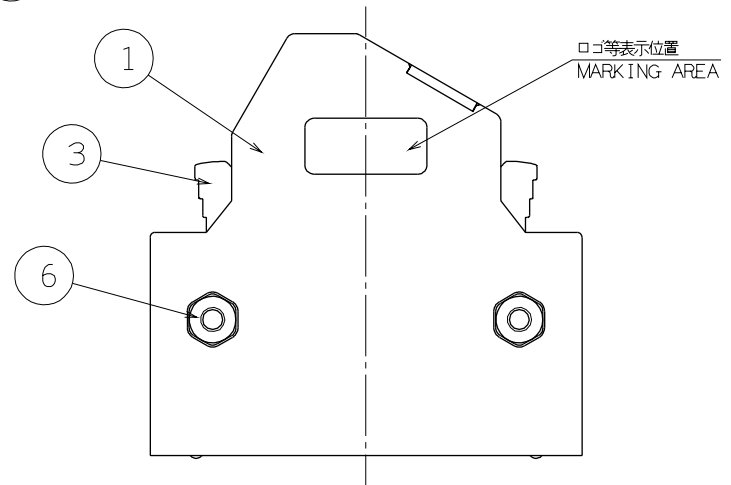
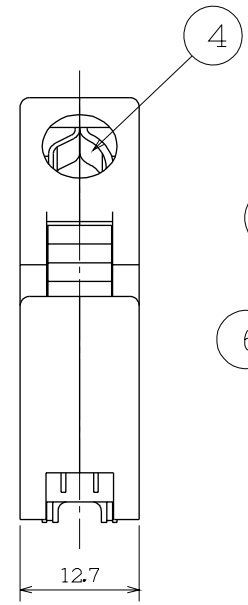
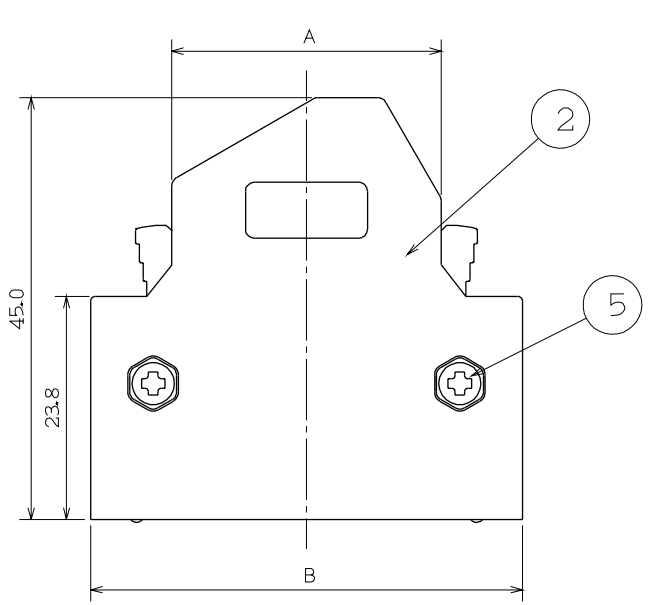
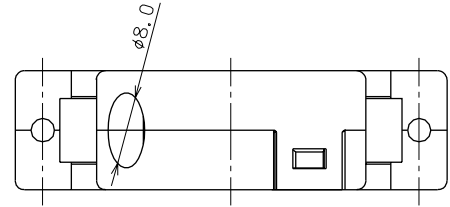


| 1          | 2  | 3  | 4          | 5   | 6                       | 7                        |        |        |
|------------|--|--|------------|---|-------------------------|--------------------------|--------|--------|
| 項<br>/ITEM | 部品名称<br>/PART NAME                           | 材質, 処理<br>/MATERIAL, FINISH              | 個数<br>/QTY | 備考<br>/REMARKS                                  | 製品番号<br>/PRODUCT NUMBER | CONTACT数<br>/CONTACT QTY | DIM. A | DIM. B |
| 1          | シェルベース<br>/SHELL BASE                        | ガラス入りPBT (UL 94V-0)<br>/GLASS FILLED PBT | 1          |   | 10340-X5A0-0XX          | 40                       | 28.7   | 46.1   |
| 2          | シェルカバー<br>/SHELL COVER                       | ガラス入りPBT (UL 94V-0)<br>/GLASS FILLED PBT | 1          |   | 注 記 /NOTES              |                          |        |        |
| 3          | ラッチサブアッセンブリー<br>/LATCH SUB A' SSY            |  | 2          | 4U-0010-0614-7参照<br>/REFERRED TO 4U-0010-0614-7 |                         |                          |        |        |
| 4          | ケーブルクランプサブアッセンブリー<br>/CABLE CLAMP SUB A' SSY |  | 1          | 3U-0010-0912-6参照<br>/REFERRED TO 3U-0010-0912-6 |                         |                          |        |        |
| 5          | ナット<br>/NUT                                  | 鉄, ニッケルメッキ<br>/IRON, Ni PLATING          | 2          | M2.6  |                         |                          |        |        |
| 6          | ナット<br>/NUT                                  | 鉄, ニッケルメッキ<br>/IRON, Ni PLATING          | 2          | M2.6  |                         |                          |        |        |



|                               |            |               |                    |  |  |  |            |           |  |
|-------------------------------|------------|---------------|--------------------|--|--|--|------------|-----------|--|
| 承認/APP.<br>S.Taguma 2/18 '94  |            |               |                    |  |  |  |            |           |  |
| 査閲/CH.<br>M.Shimada 2/18 '94  |            |               |                    |  |  |  |            |           |  |
| 設計/DE.<br>K.Kukimoto 2/18 '94 | 改訂<br>REV. | 年・月・日<br>DATE | 記 事<br>DESCRIPTION |  |  |  | 改訂者<br>DR. | 査閲<br>CH. |  |

|   |  |               |                  |                                    |
|---|--|---------------|------------------|------------------------------------|
| © 住友スリーエム株式会社 / SUMITOMO 3M LIMITED<br>この図面は住友スリーエム社が著作権を所有していますので<br>当社による許可を得ないで複製及び住友スリーエム社が認可<br>した目的以外に、使用してはなりません。<br>THIS DOCUMENT CONTAINS INFORMATION WHICH IS<br>PROPRIETARY TO S/3M COMPANY. NO REPRODUCTION<br>OR PUBLICATION OF THIS DOCUMENT, IN WHOLE OR<br>IN PART, SHALL BE MADE WITHOUT WRITTEN AUTHO-<br>RIZATION FROM S/3M. |  | 単位/UNIT<br>mm | 尺度/SCALE<br>FREE | 第三角法<br>THIRD ANGLE PROJECTION<br> |
| 名称/TITLE<br>MDR<br>NON-SHIELDED<br>60° ANGLE SHELL KIT 40P<br>LATCH TYPE<br>10340-X5F0-0XX  |  |               |                  |                                    |
| 図面番号/DRAWING NO.<br>3U-0010-0908-4  |  |               |                  | 改訂/REV.                            |

| 指定外寸公差<br>TOLERANCE UNLESS NOTED |         |      |       |
|----------------------------------|---------|------|-------|
| 寸法/DIM.                          | .0      | .00  | .000  |
| mm                               | ±.3     | ±.13 | ±.XXX |
| 角度/ANGULAR                       | ± X' XX |      |       |