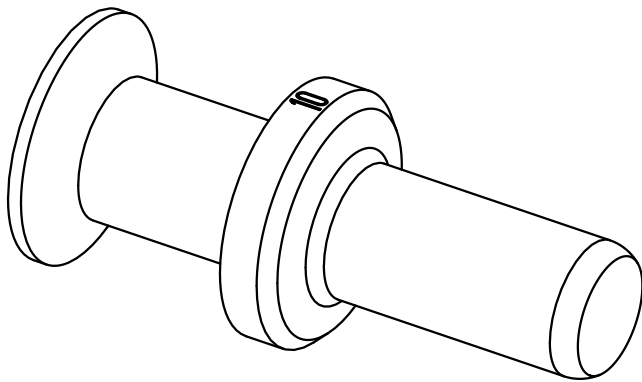




Crimpzone nach DIN EN 46235 / *crimp zone acc. to DIN EN 46235*  
Kennziffer 10 / *indicator 10*

Für Litzenleiter feindrähtig nach VDE 0295 Klasse 5 / IEC 60228 Klasse 5  
*For stranded fine wire acc. to VDE 0295 class 5 / IEC 60228 class 5*

Leiterquerschnitt / *wire gauge: 25mm<sup>2</sup>*  
Abisolierlänge / *stripping length: 18,5mm*



 All Dimensions in mm Original Size DIN A 4			Techn. Character.			Nicht tolerierte Maß/Free size tolerances	
			Dat.	Name	Maßstab/Scale <b>2:1</b>	Han TC200 Stiftkontakt <i>Han TC200 male contact</i> versilbert/ <i>silver plated</i>	
		Detail.	10.02.10	Ho			
		Insp.		Rü			
C	29.03.12	gru	Stand.				
B	01.03.11	Ho	HARTING Electric GmbH & Co. KG			TB 09 11 000 6120 <span style="float: right;">Blatt/ page /</span>	
A			D-32339 Espelkamp				
Mod.	Dat.	Name				Sub.	