

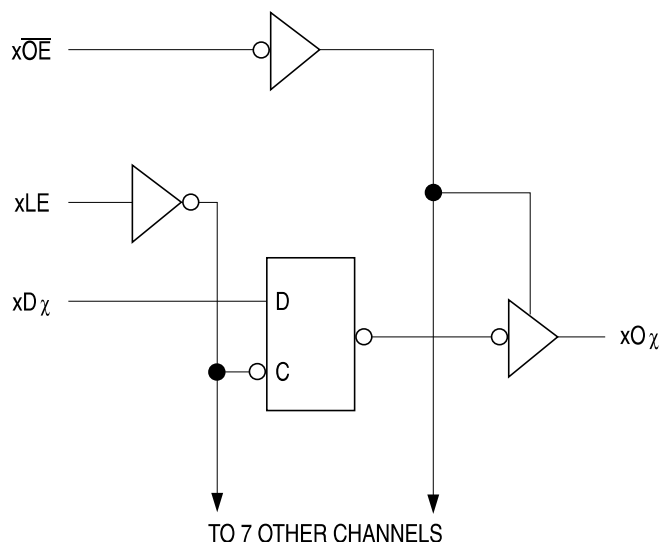
## Features

- Fastest Propagation Speeds in the Industry  $T_{PD} (F \text{ grade}) = 2.5 \text{ ns}$ ,  $T_{PD} (G \text{ grade}) = 2.0 \text{ ns}$
- Maximum derating for capacitive loads  $1.5\text{ns}/100 \text{ pF}$  (F grade) and  $1.1\text{ns}/100 \text{ pF}$  (G grade)
- Very low ground bounce  $< 0.6\text{V}$  @  $V_{CC}=5.00\text{V}$ ,  $T_a=25^\circ\text{C}$
- Excellent noise rejection
- Typical output skew  $\leq 0.25\text{ns}$
- Bus Hold circuitry to retain last active state during Tri-state™
- Available in SSOP and TSSOP packages

## Description

Atmel's AT16373 devices provide maximum speed in temporary data storage. They can be operated as either two separate 8 bit latches or as a single 16-bit latch by use of the output enable and the latch enable. The AT16373 has very low ground bounce and excellent input noise rejection, giving the user stable signals in a high speed environment. These devices can drive very large loads while operating in a high speed transparent mode.

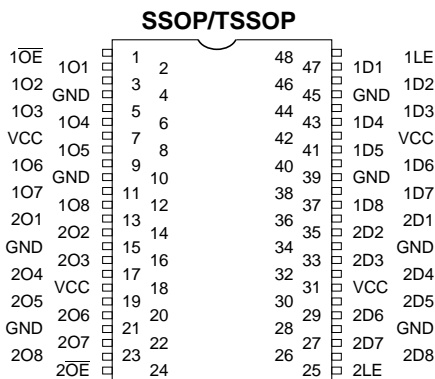
## Functional Block Diagram <sup>(1)</sup>



Note: 1. This 8-bit latch function is repeated a second time on each device.

## Pin Configurations

Pin Names	Descriptions
$\overline{xOE}$	Output Enable Input (Active Low)
xLE	Latch Enable Inputs (Active High)
$xD_\chi$	Data Inputs
$xO_\chi$	Tri-State Outputs



Top View

**AT16373**  
**Fast Logic™**  
**16-Bit**  
**Transparent**  
**Latch**

**AT16373F**  
**AT16373G**

## Function Table<sup>(1)</sup>

Inputs			Outputs
$\overline{x}D\chi$	$\overline{x}LE$	$\overline{x}OE$	$\overline{x}O\chi$
H	H	L	H
L	H	L	L
X	X	H	Z

Note: 1. X = Don't Care, Z = High Impedance

## Absolute Maximum Ratings\*

Operating Temperature.....	0°C to +70°C
Storage Temperature.....	-65°C to +150°C
Voltage on any Pin with Respect to Ground.....	-2.0V to +7.0V <sup>(1)</sup>
Maximum Operating Voltage.....	6.0V

\*NOTICE: Stresses beyond those listed under "Absolute Maximum Ratings" may cause permanent damage to the device. This is a stress rating only and functional operation of the device at these or any other conditions beyond those indicated in the operational sections of this specification is not implied. Exposure to absolute maximum rating conditions for extended periods may affect device reliability.

Notes: 1. Minimum voltage is -0.6V dc which may undershoot to -2.0V for pulses of less than 20 ns. Maximum output pin voltage is  $V_{CC} + 0.75V$  dc which may overshoot to +7.0V for pulses of less than 20 ns.

## 5.0 Volt DC Characteristics

Applicable over recommended operating range from  $T_a = 0^\circ\text{C}$  to  $+70^\circ\text{C}$ ,  $V_{CC} = +5.0V \pm 5\%$  (unless otherwise noted)

Symbol	Parameter	Test Conditions	Min	Typ	Max	Units
$\Delta I_{CC}$	Quiescent Power Supply Current	$V_{CC} = \text{Max}, V_{IN} = 3.4V$		0.8	1.2	mA
$V_{IH}$	Input High Voltage		2.0			V
$V_{IL}$	Input Low Voltage				0.8	V
$I_{IH}$	Input High Current	$V_{IN} = V_{CC}$			$\pm 15$	$\mu\text{A}$
$I_{IL}$	Input Low Current	$V_{IN} = \text{GND}$			$\pm 15$	$\mu\text{A}$
$I_{OZ}$	Output Leakage Current				$\pm 10$	$\mu\text{A}$
$V_{OH(1)}$	Output High Voltage F Grade only	$V_{CC} = 4.75V$ $I_{OH} = -10 \text{ mA}$	2.7			V
$V_{OH(2)}$	Output High Voltage G Grade only	$V_{CC} = 4.75V$ $I_{OH} = -12 \text{ mA}$	2.7			V
$V_{OL}$	Output Low Voltage (F Grade)	$I_{OL} = 10 \text{ mA}$			0.55	V
$V_{OL}$	Output Low Voltage (G Grade)	$I_{OL} = 12 \text{ mA}$			0.55	V

Note: 1. F grade: At  $V_{CC(\text{max})}$ , the value of  $V_{OH(\text{max})} = 3.75V$  and at  $V_{CC(\text{min})}$ ,  $V_{OH(\text{max})} = 3.25V$   
 2. G grade: At  $V_{CC(\text{max})}$ , the value of  $V_{OH(\text{max})} = 3.75V$  and at  $V_{CC(\text{min})}$ ,  $V_{OH(\text{max})} = 3.35V$

## AC Characteristics AT16373F

Applicable over recommended operating range from  $T_a = 0^\circ\text{C}$  to  $+70^\circ\text{C}$ ,  $V_{CC} = 5.0\text{V} \pm 5\%$  (unless otherwise noted)

Symbol	Parameter	Test Conditions <sup>(1)</sup>	Min	Typ	Max	Units
$t_{PHL}$ $t_{PLH}$	Propagation Delay $xD\chi$ to $xO\chi$	$C_L = 50\text{ pF}$			2.5	ns
$t_{PHL}$ $t_{PLH}$	Propagation Delay $xLE$ to $xO\chi$	$C_L = 50\text{ pF}$			5.5	ns
$t_{PZH}$ $t_{PZL}$	Output Enable	$C_L = 50\text{ pF}$			8.8	ns
$t_{PHZ}$ $t_{PLZ}$	Output Disable	$C_L = 50\text{ pF}$			6.5	ns
$t_{SK}(2)$	Output Skew	$C_L = 50\text{ pF}$			0.5	ns
$\Delta t_{PHL}(2)$ $\Delta t_{PLH}$	Propagation Delay vs Output Loading			1.3	1.5	ns/100 pF
$t_{su}$	Set-up Time	$C_L = 50\text{ pF}$	2.0			ns
$t_H$	Hold Time	$C_L = 50\text{ pF}$	2.0			ns

Note: 1. See test circuit and waveforms.  
2. This parameter is guaranteed but not 100% tested.

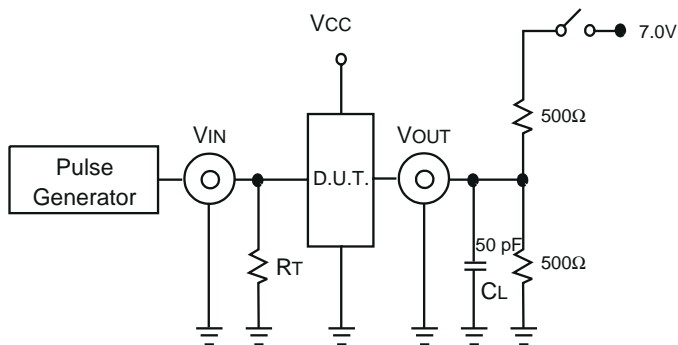
## AT16373G

Applicable over recommended operating range from  $T_a = 0^\circ\text{C}$  to  $+70^\circ\text{C}$ ,  $V_{CC} = 5.0\text{V} \pm 5\%$  (unless otherwise noted)

Symbol	Parameter	Test Conditions <sup>(1)</sup>	Min	Typ	Max	Units
$t_{PHL}$ $t_{PLH}$	Propagation Delay $xD\chi$ to $xO\chi$	$C_L = 50\text{ pF}$			2.0	ns
$t_{PHL}$ $t_{PLH}$	Propagation Delay $xLE$ to $xO\chi$	$C_L = 50\text{ pF}$			5.0	ns
$t_{PZH}$ $t_{PZL}$	Output Enable	$C_L = 50\text{ pF}$			8.8	ns
$t_{PHZ}$ $t_{PLZ}$	Output Disable	$C_L = 50\text{ pF}$			6.0	ns
$t_{SK}(2)$	Output Skew	$C_L = 50\text{ pF}$			0.5	ns
$\Delta t_{PHL}(2)$ $\Delta t_{PLH}$	Propagation Delay vs Output Loading			0.9	1.1	ns/100 pF
$t_{su}$	Set-up Time	$C_L = 50\text{ pF}$	2.0			ns
$t_H$	Hold Time	$C_L = 50\text{ pF}$	2.0			ns

Note: 1. See test circuit and waveforms.  
2. This parameter is guaranteed but not 100% tested.

## Test Circuits<sup>(1,2)</sup>



- Note: 1. Pulse Generator: Rate  $\leq 1.0$  MHz,  $t_F \leq 2.5$  ns,  $t_R \leq 2.5$  ns.  
 2. AC tests are done with a single bit switching, and timings need to be derated when multiple outputs are switching in the same direction simultaneously. This derating should not exceed 0.5 ns for 16 inputs switching simultaneously.

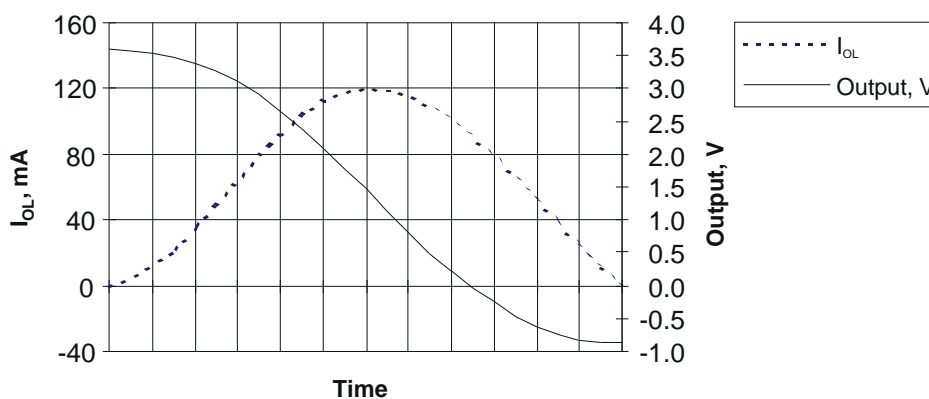
## Switch Position

Test	Switch
Open Drain Disable Low Enable Low	Closed
All Other Tests	Open

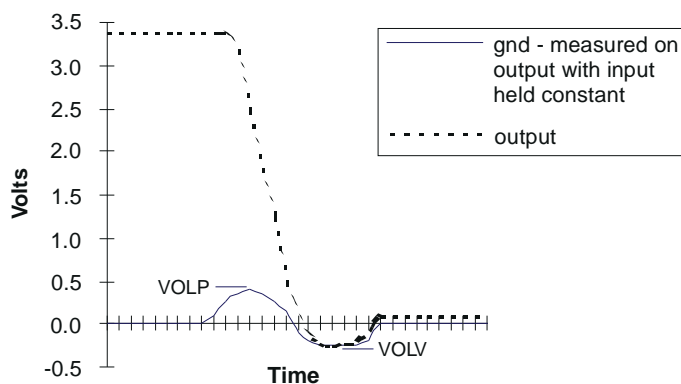
### Definitions:

$C_L$  = Load capacitance; Includes jig and probe capacitance.  
 $R_T$  = Termination resistance; Should be equal to  $Z_{OUT}$  of the Pulse Generator.

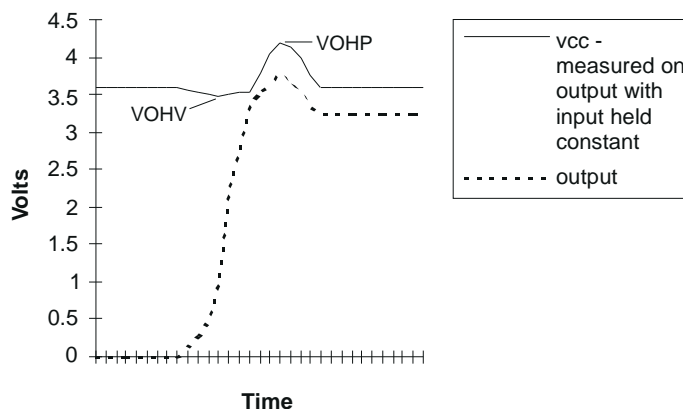
## IOL Pull Down Current



## Ground Bounce for High to Low Transitions<sup>(1)</sup>



## Supply Bounce for Low to High Transitions<sup>(2)</sup>

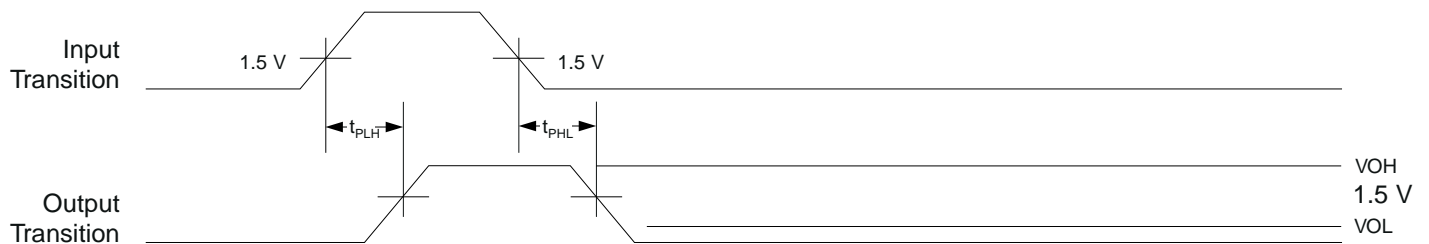


## Typical Values

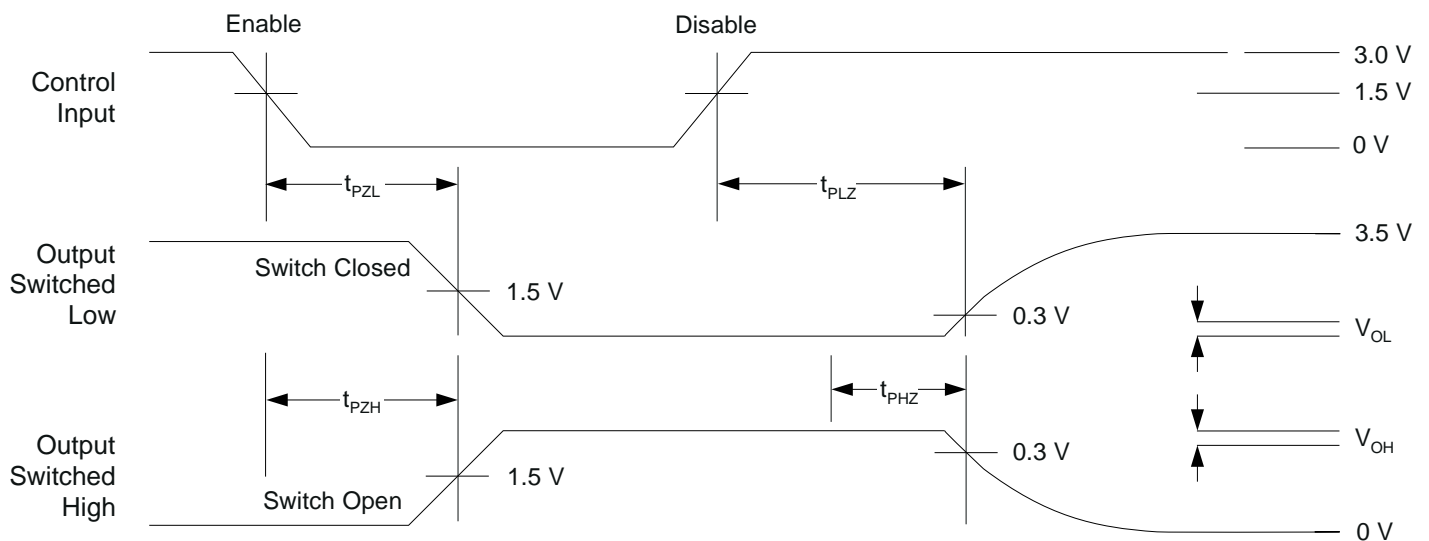
Parameter	Value	Units
VOLP	0.4	V
VOLV	-0.26	V
VOHV	$V_{CC} - 0.13$	V
VOHP	$V_{CC} + 0.6$	V

- Note: 1. When multiple outputs are switched at the same time, rapidly changing current on the ground and VCC paths causes a voltage to develop across the parasitic inductance of the wire bond and package pins. This occurrence is called simultaneous switching noise. Atmel's AT16373 products have minimized this phenomenon as shown on the graph. Output data is for 15 outputs switching simultaneously at a frequency of 1 MHz. The ground data is measured on the one remaining output, which is set to logic low and will reflect any device ground movement.
2. As on the graph for Ground Bounce, a similar condition occurs for low to high transitions. Output data is for 15 outputs switching simultaneously at a frequency of 1 MHz. VCC droop is measured on the one remaining output pin, which is set to a logic high. This output will reflect any movement on the device VCC.

## Propagation Delay Waveforms



## Enable and Disable Waveforms<sup>(1)</sup>



- Note: 1. Enable and disable waveforms are the same for both  $\overline{xOE}$  and xLE inputs.



## Ordering Information

TPD	Ordering Code	Package	Operation Range
2.5 ns	AT16373F - 25YC AT16373F - 25XC	48Y 48X	Commercial
2.0 ns	AT16373G - 20YC AT16373G - 20XC	48Y 48X	Commercial

Package Type	
<b>48X</b>	48 Pin, Plastic Thin Shrink Small Outline Package (TSSOP)
<b>48Y</b>	48 Pin, Plastic Shrink Small Outline Package (SSOP)



Поставка электронных компонентов

**Юридический адрес организации:**  
198099, г. Санкт-Петербург, ул. Калинина, дом 2, кор. 4, лит А.  
**Фактический адрес организации:**  
198099, г. Санкт-Петербург, ул. Калинина, дом 2, кор. 4, лит А.  
ИНН 780277764  
КПП 780501001  
Р/С 40702810422510004035 ФАКБ "АБСОЛЮТ БАНК" (ЗАО) в Санкт-Петербурге К/С 30101810900000000703  
БИК 044030703  
**Телефон:** 8 (812) 309-44-11 (многоканальный)  
**Факс:** 8 (812) 309-44-11  
**Электронная почта:** [sales@timechips.ru](mailto:sales@timechips.ru)  
**Сайт:** [timechips.ru](http://timechips.ru)

## Информационное письмо

Компания «ТаймЧипс» - одна из наиболее динамично развивающихся компаний в сфере поставок электронных компонентов. Мы поставляем широкую номенклатуру электронных компонентов отечественных и импортных производителей, как напрямую, так и с крупных мировых складов, позволяющих охватить выборочную номенклатуру более 300 брендов, а также специализируемся на поставках дисплеев и является официальным дистрибьютором компании Shenzhen Startek Electronic Technology Co, на территории Российской Федерации.

Наличие собственной логистики позволяет в кратчайшие сроки доставлять товар нашим клиентам. В нашей компании имеется Конструкторский отдел, где наши специалисты проводят технические консультации клиентов, квалифицированную поддержку и помощь российским разработчикам. Осуществляем Поставки импортной продукции под контролем ВП МО РФ, на предприятия Оборонно-промышленного комплекса России. Система менеджмента качества компании соответствует требованиям ГОСТ ISO 9001-2011.

Благодаря нацеленности на результат, мы уверенно занимаем новые позиции на рынке, заинтересовывая Клиента не только актуальными ценами и гибким подходом, но и постоянным вниманием.

**Миссия** – обеспечение долгосрочного и взаимовыгодного партнерства с клиентами.

**Наша цель** – Обеспечение клиентам самого широкого ассортимента электронных компонентов и бесперебойности поставок.

**Мы - это развитие! Мы задаем темп! Мы разные, но вместе! Мы работаем для вас!**

Так же имеем прямые поставки от производителей:

TAI-SAW Пав-компоненты ([www.taisaw.com](http://www.taisaw.com))

TRANSCOM СВЧ-компоненты ([www.transcominc.com.tw](http://www.transcominc.com.tw))

Mini Circuits ВЧ-СВЧ-компоненты ([minicircuits.com](http://minicircuits.com))

SAMTEC- разъемы ([www.samtec.com](http://www.samtec.com))

4Star Разъемы PC (Даташиты по продукции 4Star, которые Вы сможете загрузить по этой ссылке: <https://yadi.sk/i/tPjnmGGrpmbYj>)

ULNION Преобразователи напряжения ([converterdc.com/](http://converterdc.com/))

**Отличные рекомендации на рынке, уверенность в качестве поставляемой продукции делают нас надежными партнерами для наших клиентов.**

**«ТаймЧипс» - это:**

- Гарантия качества поставляемой продукции;
- Широкий ассортимент;
- Минимальные сроки поставок;
- Техническая поддержка;
- Подбор комплектации;
- Индивидуальный подход;
- Гибкие цены.

**Модули, микросхемы, пассивные компоненты, Xilinx (XC), Altera (EP,EPF, EPM) и силовая электроника** – это наши ведущие позиции, на поставку которых мы гарантированно дадим Вам самые выгодные предложения!

**В структуру компании так же входит конструкторский отдел, который помогает разработчикам и конструкторам в решении следующих задач:**

- Оценка стоимости проекта по компонентам;
- Подбор оптимального решения при выборе компонента;
- Подбор аналогов;
- Техническая поддержка;
- Консультации у производителей;
- Поставка прототипов;

*С Уважением, Чернов Павел.*

*Руководитель отдела продаж ООО "ТАЙМЧИПС"*

*Официальный дистрибьютор Shenzhen Startek Electronic Technology Co.,Ltd в России (USB Display Modules , LED Displays, Serial Modules).*

<http://www.timechips.ru/>

<http://lcd-timechips.ru/>

**Телефон: +7 (812) 309-44-11 доб. 141**

**Факс: +7 (812) 309-44-11 доб. 152**

**Моб. Тел. +7 (905) 232-40-65**

**Skype: time.chips5**

**Электронная почта: [manager1@timechips.ru](mailto:manager1@timechips.ru)**

---