

K-Nr.: 17259
 K-no.:

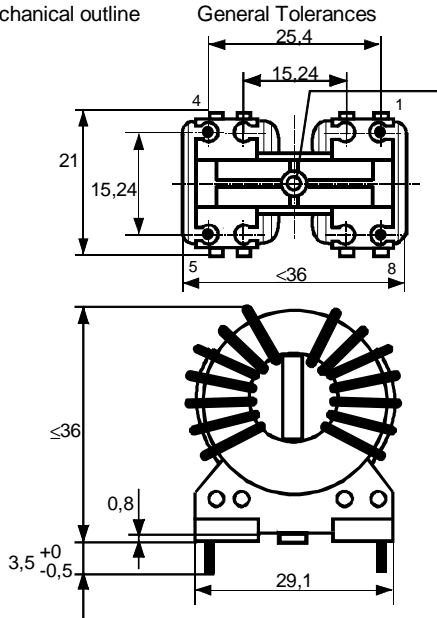
Stromkompensierte Funkentstördrossel / Common Mode Choke

 Datum: 15.12.2010
 Date:

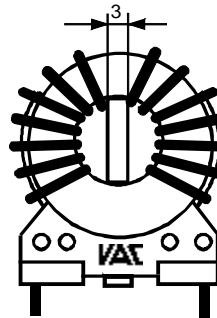
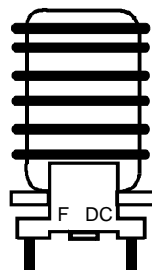
 Kunde: Typenelement / Standard Type
 Customer

 Kd. Sach Nr.:
 Customers part no.:

 Seite 1 von 2
 Page of

 Maßbild (mm): Freimaßtoleranz DIN ISO 2768-c
 Mechanical outline General Tolerances

 Befestigungsbohrung für
 Blechschraube BZ 2,9x6,5
 DIN 7971
 (Fixing hole for tin screw)

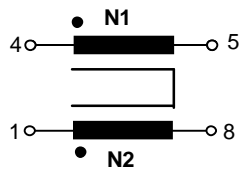
 Toleranz der Stiftabstände $\pm 0,3\text{mm}$
 (Tolerances grid distance)

 DC=Date Code
 F=Factory

 Anschlüsse:
 Connections:

 Cu-verzinkt
 Cu-tinned
 $\varnothing 1,0\text{ mm}$

 Beschriftung:
 inscription

 X017
 F DC

 Anschlußschema:
 Schematic diagram

 $\ddot{u} = 1 : 1$

 Betriebsdaten/Charakteristische Daten (Richtwerte):
 Operational data/characteristic data (nominal values):

Operational data/characteristic data (nominal values):

 $U_{N,eff} = 250\text{ V}$
 $L = 2 \times 32\text{ mH}$
 $I_N = 6\text{ A}$
 $L_s = 24\text{ }\mu\text{H}$
 $m_{BE} = 37\text{ g}$

 Umgebungstemperatur/ambient temperature: $-40^\circ\text{C} \dots +60^\circ\text{C}$

 Lagertemperatur/storage temperature: $-40^\circ\text{C} \dots +85^\circ\text{C}$

 Prüfung: (V: 100%-Test; AQL...: DIN ISO 2859-Teil1)
 Inspection

- | | | |
|---------------|----------|---|
| 1) (V) | M3014: | $U_{p,eff} = 2,5\text{ kV}$, 2 s , N1 gegen/to N2 |
| 2) (AQL 0,25) | M3011/1: | $L_1 = 32\text{ mH} + 50\% - 30\%$, $f = 10\text{ kHz}$, $U_{AC,eff} = 1\text{ V}$ |
| 3) (V) | M3011/6: | Polarität / Übersetzungsverhältnis: Toleranz $\pm 2\%$
Polarity / Turns ratio: Tolerance |
| 4) (AQL 1/S4) | M3011/5: | $R_{Cu1} \leq 27\text{ m}\Omega$, $R_{Cu2} \leq 27\text{ m}\Omega$ |
| 5) (Fix 05) | M3290: | Lötbarkeitstest nach Abschnitt 1
solderability test acc. to chapter 1 |
| 6) (AQL 1/S4) | M3200: | Mechanische Prüfung
Mechanical test |

 Messungen nach Temperaturangleich der Prüflinge an Raumtemperatur
 Measurements after temperature balance of the test samples at room temperature

 Weitere Vorschriften: Siehe Seite 2
 Applicable documents: See page 2

Datum	Name	Index	Änderung
15.12.10	Bi	80	M3290 instead of M3029. M3200 added. OVCat II changed to OVCat III. lapidary change
19.05.99	Ul.	80	Meßverfahren M3211 umgestellt auf L und Pol/ü-Prüfung. Ohne Umlauf verteilt.

Hrsg.: KB-E editor	Bearb: Bi. designer	KB-PM B: Ki. check	freig.: HS released
-----------------------	------------------------	-----------------------	------------------------

**DATENBLATT / Specification****Sach Nr.: T60405-R6166-X017-80**
Item no.:K-Nr.: 17259 Stromkompensierte Funkentstördrossel / Common Mode Choke Datum: 15.12.2010
K-no.:Kunde: Typenelement / Standard Type Kd. Sach Nr.: Seite 2 von 2
Customer Customers part no.: Page of**Weitere Vorschriften:**

Applicable documents:

Konstruiert, gefertigt und geprüft nach VDE 0565 Teil 2, EN 60950, VDE 160 und erfüllt die Vorschriften.

Parameter: Basisisolierung: N1 - N2 Verschmutzungsgrad 2
Betriebsspannung $U_{eff} = 250\text{ V}$ Isolierstoffklasse 2
Überspannungskategorie: III

Constructed, manufactured and tested in accordance with VDE 0565 Teil 2, EN 60950, VDE 160 and agrees with the standards.

Parameters: Basic Insulation: N1 - N2 Pollution degree 2
Working voltage $U_{eff} = 250\text{ V}$ Material group 2
Overvoltage category: IIIHrsg.: KB-E
editorBearb: Bi.
designerKB-PM B: Ki.
checkfreig.: HS
released

Weitergabe sowie Vervielfältigung dieser Unterlage, Verwertung und Mitteilung ihres Inhalts nicht gestattet, soweit nicht ausdrücklich zugestanden. Zuwiderhandlungen verpflichten zu Schadenersatz. Alle Rechte für den Fall der Patenterteilung oder GM-Eintragung vorbehalten

Copying of this document, disclosing it to third parties or using the contents there for any purposes without express written authorization by use illegally forbidden. Any offenders are liable to pay all relevant damages.