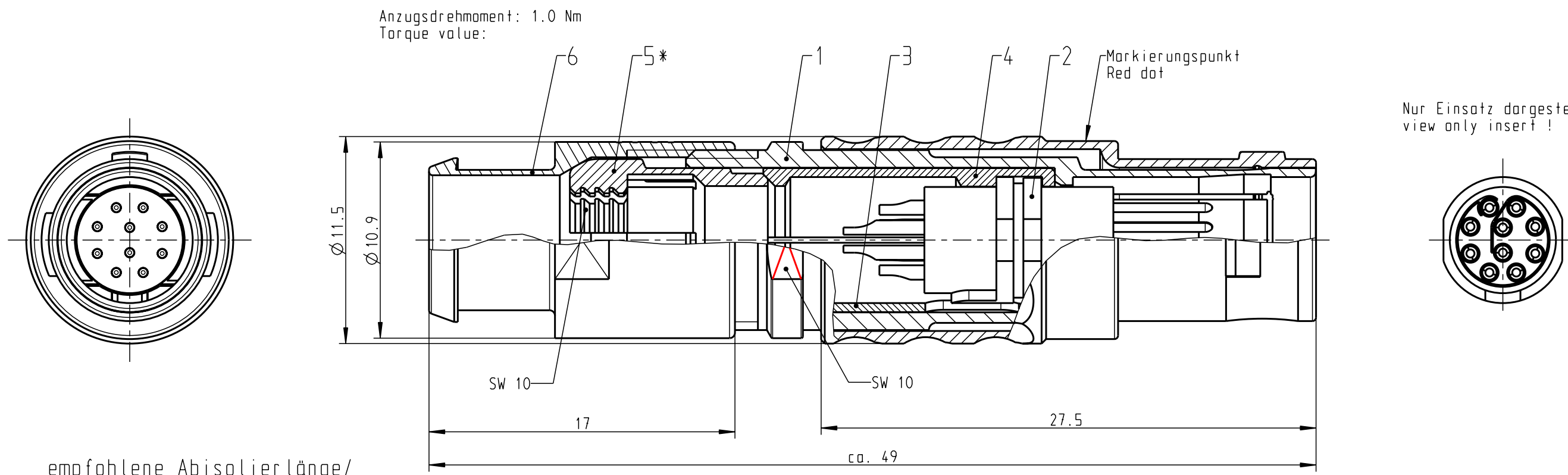


Für diese Unterlage behalten wir uns alle Rechte vor, auch für den Fall der Patentverletzung oder Gebrauchsmusterinfraktion. Sie darf ohne unsere vorherige schriftliche Zustimmung weder vervielfältigt noch sonstwie benutzt, nach Dritten zugänglich gemacht werden.

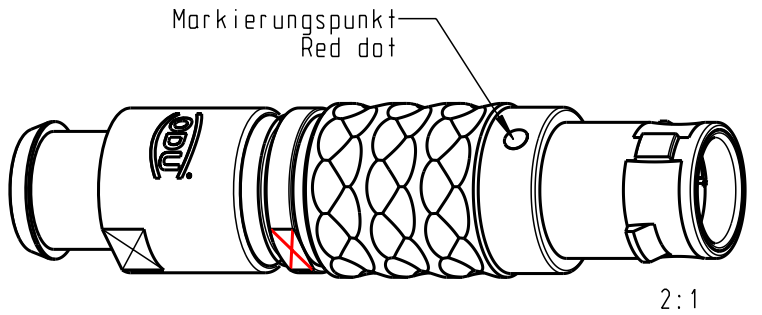
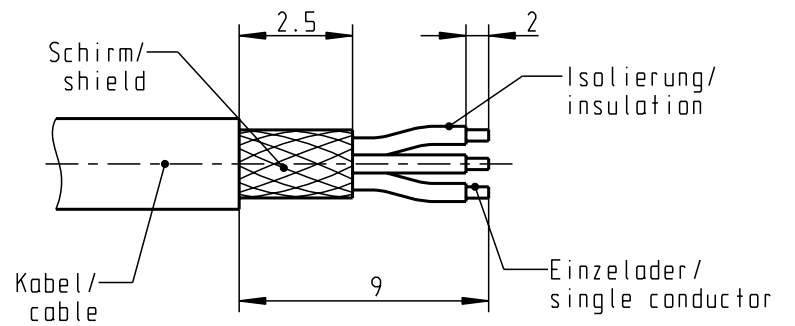
Nur rot gestempelte oder auf Laufkarte gedruckte Dokumente unterliegen dem Änderungsdienst und sind zur Fertigung freigegeben. Only red stamped or on jobcard printed documents are managed. These documents are approved for production.

All Rights reserved, including possible patents or trademarks. Documents shall not be provided to a third party or duplicated in any form without prior written permission.

CAD: Pro/ENGINEER



empfohlene Abisolierlänge/
recommended Cable Preparation



S21LOC-P10MCCO-220S	min. 1.5	max. 2.2
S21LOC-P10MCCO-320S	min. 2.0	max. 3.2
S21LOC-P10MCCO-420S	min. 3.0	max. 4.2
S21LOC-P10MCCO-520S	min. 4.0	max. 5.2
S21LOC-P10MCCO-620S	min. 5.0	max. 6.2
S21LOC-P10MCCO-720S	min. 6.0	max. 7.2
S21LOC-P10MCCO-770S	min. 7.0	max. 7.7
Artikelnummer Partnumber	KabelØ CableØ	

Technische Daten/Technical Data:

Werkstoffe/Materials: Gehäuse/Housing:	Cu-Legierung /Cu-alloy	KontaktØ /ContactØ: Anschluß/Termination: Löt/Solder	Ø 0.5 mm 0.08mm ² AWG 28
Kontakte/Contacts:	Cu-Legierung /Cu-alloy	Prüfspannung/Test Voltage:	750 V AC
Isolierkörper/Insulation Body:	PEEK	Strombelastung/Current Load: Einzelkontakte/single contacts	5 A
Oberflächen/Surfaces: Gehäuse/Housing	matt verchromt matt chrome-plated		
Kontakte/Contacts:	gal. Au		

*) Darstellung nur Beispiel
Figure on only for example!

Schutzart im gesteckten Zustand: IP 50
/Protection Class in mated
condition

Maße ohne Toleranzangabe nach mittel DIN ISO 2768				Rohteil:		Rohgew.:	PE-Modell-Nr.:
2009 Tag Name				Benennung:		CAD-Nr.:	Bl.:
Bearb. 12.10. D.Scholz				Stecker cpl.		00043991	4:1
Gepr.				Zeichnungs Nr.:		Vervielf. Pause	
Norm.				S21LOC-P10MCCO-..0S		Nr.	
And-zust.	Aend.-Mitt.	Datum	Name	Ersatz für:			
 otto dunkel gmbh							