

1 2 3 4 5 6

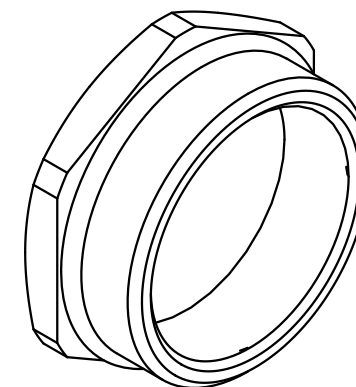
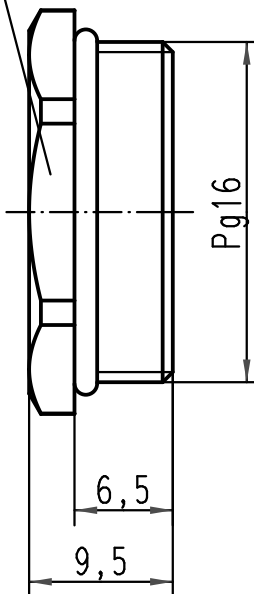
A

B

C

D

SW24



All Dimensions in mm Original Size DIN A 4			Techn. Character.			Nicht tolerierte Maße/ Free size tolerances		
				Dat.	Name	Maßstab/ Scale <b>2:1</b>	<b>Blindstopfen/ blanking piece</b>	
			Detail.	11.12.98	Kö			
			Insp.		SDT			
			Stand.					
413153	27.08.07	Bor	HARTING Electric GmbH & Co. KG				<b>TB 09 00 000 5072</b>	
410278	01.12.02	DY	D-32339 Espelkamp					
24869			Mod.	Dat.	Name		Sub. TB 09 00 000 507. v. 2.02.93	
							Blatt/ page	