

Plastic Hood Used as Adapter
Kunststoffhauben nutzbar als Adapter

Straight Cable Outlet
Gerader Kabelausgang



Plastic hoods FAH with straight cable outlet in shell size 1, cable to cable connection.
Kunststoffhauben FAH mit geradem Kabelausgang in der Gehäusegröße 1, fliegende Verbindung.

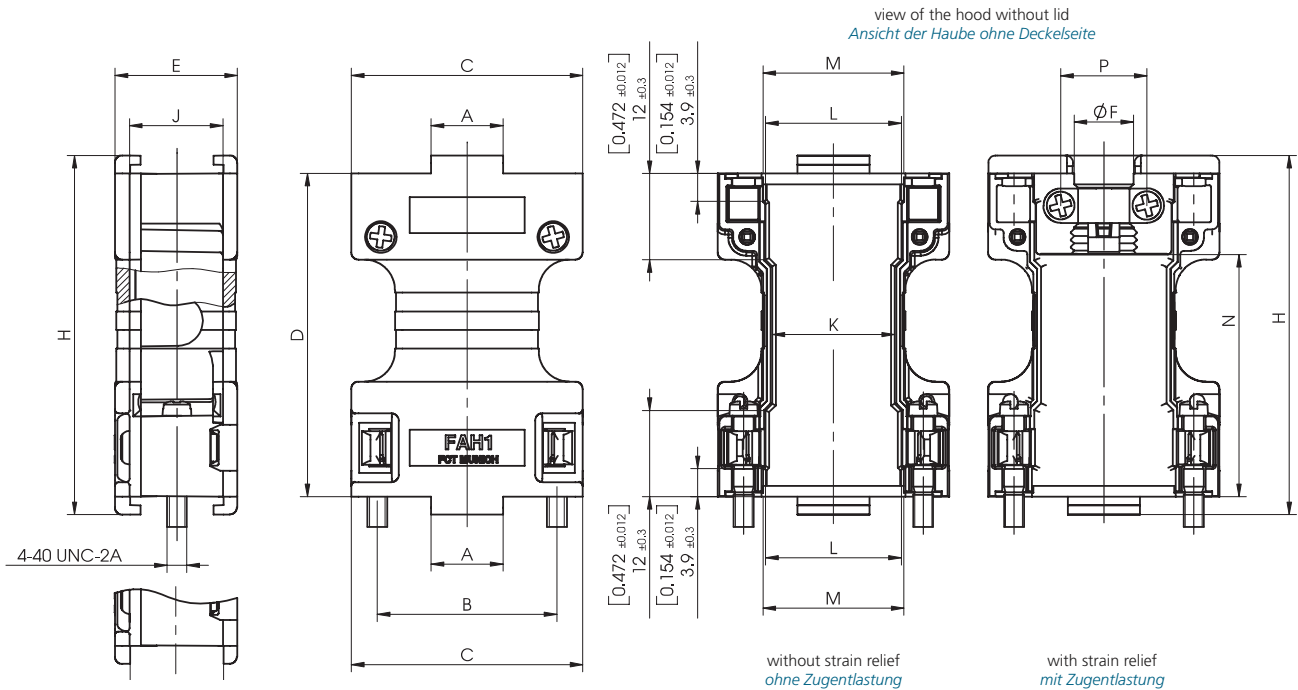
Advantages and Special Features

- Very large inner chamber
- Can be used as a hood or an adapter hood (D-Sub connectors can be inserted either side)
- Straight cable outlet
- Easy assembly with catch spring system and premounted locking screws
- Can be used with slide lock system (...K189)
- Can be used with locking hooks

Vorteile und Merkmale im Überblick

- sehr großer Innenraum
- nutzbar als Haube oder Adapter (beidseitig sind D-Sub Steckverbinder einsetzbar)
- gerader Kabelausgang
- montagefreundlich durch Schnappfedersystem und vormontierte Verriegelungsschrauben
- Modifikation für den Einsatz von Gleitverriegelung (K189)
- verwendbar für Rasthakenverriegelung

Dimensions
Abmessungen



modification no. -K189 only (for slide lock system)
nur bei Modifikations-Nr. -K189 (für Gleitverriegelung)

Shell Sizes and Order-Information

Gehäusegrößen und Bestellinformationen

Order No.	Shell Size for No. of Contacts	A	B	C	D	E	Ø F	H	J	K	L	M	N	P	R
Bestellnummer	Gehäusegröße für Polzahl	±0,3 (±0.012)	±0,1 (±0.004)	±0,3 (±0.012)	±0,3 (±0.012)	±0,3 (±0.012)	Cable Diameter Kabeldurchmesser min. - max.	±0,3 (±0.012)	±0,3 (±0.012)	±0,3 (±0.012)	±0,3 (±0.012)	±0,3 (±0.012)	±0,5 (±0.020)	±0,3 (±0.012)	-0,3 (-0.012)
FAH1	1 / 9	10 (0.394)	25 (0.984)	32,2 (1.268)	45,0 (1.772)	17,0 (0.669)	3,5 - 8,0 (0.138) - (0.315)	50,0 (1.969)	13,0 (0.512)	17,1 (0.673)	18,9 (0.744)	19,6 (0.772)	33,7 (1.327)	12,0 (0.472)	13,0 (0.512)
FAH2	2 / 15	16 (0.630)	33,3 (1.311)	41,2 (1.622)	45,0 (1.772)	17,0 (0.669)	3,5 - 8,0 (0.138) - (0.315)	50,0 (1.969)	13,0 (0.512)	24,8 (0.976)	26,8 (1.055)	27,8 (1.094)	33,7 (1.327)	12,0 (0.472)	13,0 (0.512)
FAH3	3 / 25	28 (1.102)	47 (1.850)	54,9 (2.161)	45,0 (1.772)	17,0 (0.669)	3,5 - 8,0 (0.138) - (0.315)	50,0 (1.969)	13,0 (0.512)	38,5 (1.516)	40,5 (1.594)	41,5 (1.634)	33,7 (1.327)	12,0 (0.472)	13,0 (0.512)
FAH4	4 / 37	44,4 (1.748)	63,5 (2.500)	71,4 (2.811)	45,0 (1.772)	17,0 (0.669)	3,5 - 8,0 (0.138) - (0.315)	50,0 (1.969)	13,0 (0.512)	55,0 (2.165)	57,1 (2.248)	58,1 (2.287)	33,7 (1.327)	12,0 (0.472)	13,0 (0.512)
FAH5	5 / 50	42 (1.654)	61,1 (2.406)	69,0 (2.717)	45,0 (1.772)	19,5 (0.768)	4,0 - 11,0 (0.157) - (0.433)	50,0 (1.969)	15,0 (0.591)	52,6 (2.071)	54,7 (2.154)	55,7 (2.193)	33,7 (1.327)	18,0 (0.709)	15,8 (0.622)

Shell sizes 2 - 5 on request/Haubengrößen 2 - 5 auf Anfrage
Dimensions in mm (inch)/Abmessungen in mm (inch)

Technical Data

Technische Daten

	FAH...G Standard Plastic Hood FAH...G Kunststoffhaube, Standard	FAH...GA Shielded Plastic Hood FAH...GA Kunststoffhaube, abgeschirmt
Material and plating	PC-ABS, flame retardant according to UL94V-0	PC-ABS, flame-retardant according to UL94V-0; plastic with nickel plating over Cu (Partly PC + ABS. More detailed information available on request.)
Material und Oberfläche	PC+ABS, selbstverlöschend entsprechend UL94V-0	ABS, selbstverlöschend entsprechend UL94V-0; metallisiert Ni über Cu (zum Teil PC + ABS, genaue Informationen auf Anfrage)
Temperature range	-35 °C bis 120 °C (-31 °F to 248 °F)	-35 °C bis 95 °C (-31 °F to 203 °F)
Temperaturbereich	-35 °C bis 120 °C	-35 °C bis 95 °C
max. torque *	40 Ncm (0,295 ft.lb.)	40 Ncm (0,295 ft.lb.)
max. Anzugsmoment *	40 Ncm	40 Ncm
Colour / plating	black	nickel
Farbe / Oberfläche	schwarz	vernickelt

	FAH1
Hood, lid Haube, Deckelseite	1
Hood, base Haube, Klemmseite	1
Adapter strain relief Adapter Zugentlastung	1
Left catch spring Schnappfeder, links	1
Right catch spring Schnappfeder, rechts	1
Locking screw 4-40 UNC premounted (cross slit screw)	2
Verriegelungsschraube 4-40 UNC vormontiert (Kreuzschlitzschraube)	2
Shell screw Gehäuseschraube	4
Strain relief Zugentlastung	1
Threaded block insert Einlegeklötzchen	1

Delivery Quantity
Lieferumfang

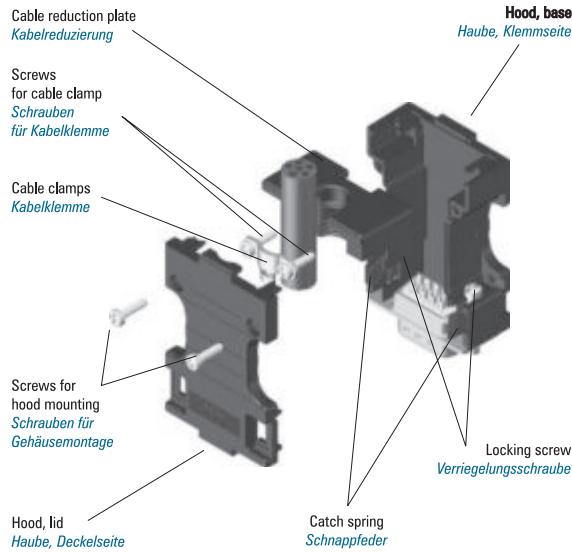


Packing Unit
Verpackungseinheit



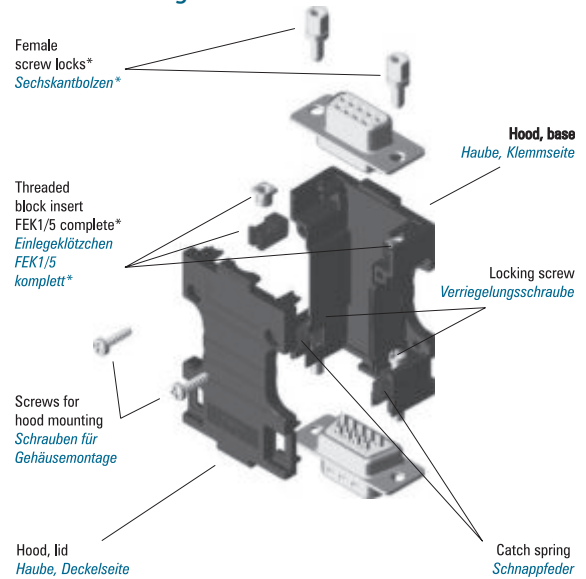
Please see page 387
siehe Seite 387

Hood Assembly and Exemplary Demonstration of Delivery Quantity



Haubenaufbau und beispielhafte Darstellung des Lieferumfangs
Hood Assembly and exemplary Demonstration of Delivery Quantity

Haubenaufbau und beispielhafte Darstellung des Lieferumfangs



* Special accessories
** Sonderzubehör*

Modifications
Modifikationen

Modifications <i>Modifikationen</i>	Modified Hoods <i>Modifizierbare Hauben</i>	Modification No's and Additions to Order No. <i>Modifikationsnummern und Bestellnummernergänzung</i>	Ordering Example <i>Bestellbeispiel</i>
Modified Hood with mounted threaded insert 4-40 UNC for use with slide locks <i>Modifizierte Haube mit montiertem Gewindeeinlegeeteil 4-40 UNC zur Verwendung mit Gleitverriegelung</i>	all <i>alle</i>	K189	FAH1-K189
Hood without connector retention lip and mounted threaded insert 4-40 UNC <i>Haube ohne Steg und montiertem Gewindeeinlegeeteil 4-40 UNC</i>	all <i>alle</i>	K670	FAH1GA-K670
Hood without connector retention lip and mounted threaded insert M3 <i>Haube ohne Steg und montiertem Gewindeeinlegeeteil M3</i>	all <i>alle</i>	K671	FAH1GA-K671
Hood with threaded insert 4-40 UNC <i>Haube mit Gewindeeinlegeeteil 4-40 UNC</i>	all <i>alle</i>	K774	FAH1-K774
Hood with threaded insert M3 <i>Haube mit Gewindeeinlegeeteil M3</i>	all <i>alle</i>	K775	FAH1-K775
Hood individually packed <i>Haube einzeln verpackt</i>	all <i>alle</i>	E	FAH1E
Hood with premounted locking screws M3 <i>Haube mit vormontierten Verriegelungsschrauben M3</i>	all <i>alle</i>	M3	FAH1M3
Hood with mounted catch springs, without locking or knurled thumb screws <i>Haube mit montierten Schnappfedern, ohne Verriegelungs- oder Rändelschrauben</i>	all <i>alle</i>	X	FAH1X
Hood with metal knurled thumb screws FRS1/5 and with plastic head FRK1/5- <i>Haube mit Rändelschrauben Metall FRS1/5 und mit Kunststoffkappe FRK1/5-</i>	all <i>alle</i>	Please see pages 458 <i>siehe Seite 458</i>	



On request FKC / FKC...G hoods can be premounted with other locking or knurled thumb screws (see page 454 onwards). Please contact us for the correct order no.

FKC / FKC...G Hauben können auf Anfrage mit anderen Verriegelungs- bzw. Rändelschrauben (siehe Seite 454ff.) vormontiert werden. Bitte fragen Sie hierfür die Bestellnummer an.

Further modifications on request.

Weitere Modifikationen auf Anfrage.

Accessories
Zubehör

Order No. <i>Bestellnummer</i>	Description <i>Beschreibung</i>		Technical Data / Material <i>Technische Daten / Material</i>
Screws/Schrauben			
FVS1/5-K1163M3	Locking screw <i>Verriegelungsschraube</i>	Thread M3 <i>Gewinde M3</i>	See page 454 <i>Siese Seite 454</i>
FVS1/5M2,5	Locking screw <i>Verriegelungsschraube</i>	Thread M2,5 (with slotted head) <i>Gewinde M2,5 (mit Schlitzkopf)</i>	See page 454 <i>Siese Seite 454</i>
FRS1/5...	Knurled thumb screw <i>Rändelschraube</i>	Thread 4-40 UNC, M3, M2,5 <i>Gewinde 4-40 UNC, M3, M2,5</i>	See page 456 <i>Siese Seite 456</i>
FRSK1/5...	Knurled thumb screw with plastic cap <i>Rändelschraube mit Kunststoffkappe</i>	Thread 4-40 UNC, M3 <i>Gewinde 4-40 UNC, M3</i>	See page 458 <i>Siese Seite 458</i>
Threaded block insert/Einlegeklötzchen, komplett			
FEK1/5	Threaded block insert <i>Einlegeklötzchen, komplett</i>	Thread 4-40 UNC <i>Gewinde 4-40 UNC</i>	See page 464 <i>Siese Seite 464</i>
FEK1/5M3	Threaded block insert <i>Einlegeklötzchen, komplett</i>	Thread M3 <i>Gewinde M3</i>	See page 464 <i>Siese Seite 464</i>
FEK1/5M2,5	Threaded block insert <i>Einlegeklötzchen, komplett</i>	Thread M2,5 <i>Gewinde M2,5</i>	See page 464 <i>Siese Seite 464</i>
F50K027	Insert for securing locking screws <i>Einlegeklötzchen zur Sicherung der Verriegelungsschraube bei der Montage</i>		ABS, black <i>ABS, schwarz</i>

Mounting Diagram
Montageschema



Plastic hoods FAH with straight cable outlet in shell size 1, cable to cable connection.
Kunststoffhauben FAH mit geradem Kabelausgang in der Gehäusegröße 1, fliegende Verbindung.

