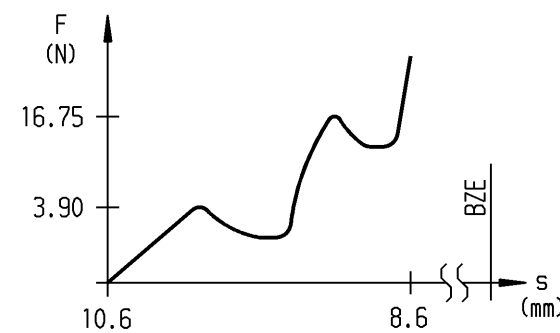
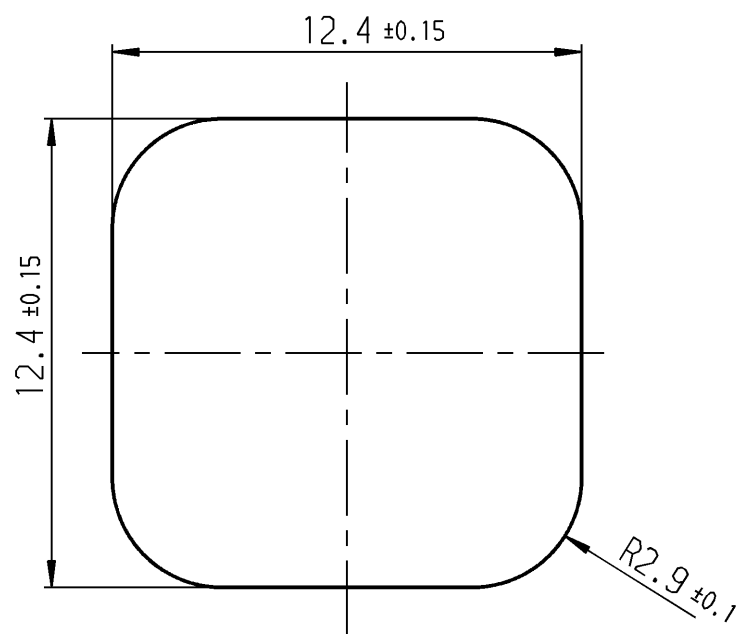
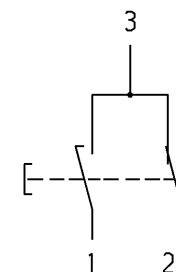


Empfohlenes Lochbild
(Bestückungsseite)



Schließer / Öffner
mit Druckpunkt (2)

Schaltspannung max. 28V
Schaltstrom max. 30mA
Druckpunktkraft (Schließer) 2-5.8N
Druckpunktkraft (Öffner) 13.5-20N
Betätigungsgeschw. 10mm/sec
Anschlüsse verzinkt
Kappe POM natur

Diese Unterlage ist geistiges
Eigentum der Marquardt GmbH.
Schutzvermerk nach DIN 34
beachten. Copyright reserved.

Allgemeintoleranzen/UNTOLERANCED DIMENSIONS				PROJECTION	
Für Längen und Radien FOR LENGTHS AND RADII.	Abmaße in mm Für Nennmaßbereich in mm ALL DIMENSIONS ARE IN MILLIMETRES			Für Winkel FOR ANGLE	± 2°
	bis/UP TO 6	über/OVER 6 bis/UP TO 30	über/OVER 30		
±	0.2	0.4			
d	34461	24.07.02 vor	i		
c	33695	26.04.02 stz	h		
b	33540	28.03.02 wem	g		
a	32821	15.01.02 stz	f		
	28289	25.10.99 ble	e		
Ausg. ISSUE	Änderung REVISION	gez. DRAWN BY	Ausg. ISSUE	Änderung REVISION	gez. DRAWN BY

Pause COPY	Blatt SHEET
Original A3	Maßstab SCALE 5:1
0 10 20 30 mm	
gez./DRAWN BY 12.07.99 stz gepr./CHECKED BY	
Ersatz für/REPLACEMENT OF	

Zeichn./DRAWING NO.	K	3003.0752
Schaltmodul		
MARQUARDT Marquardt GmbH, D-78604 Rietheim-Weiheim		