

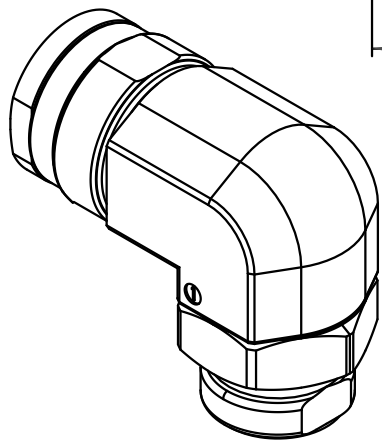
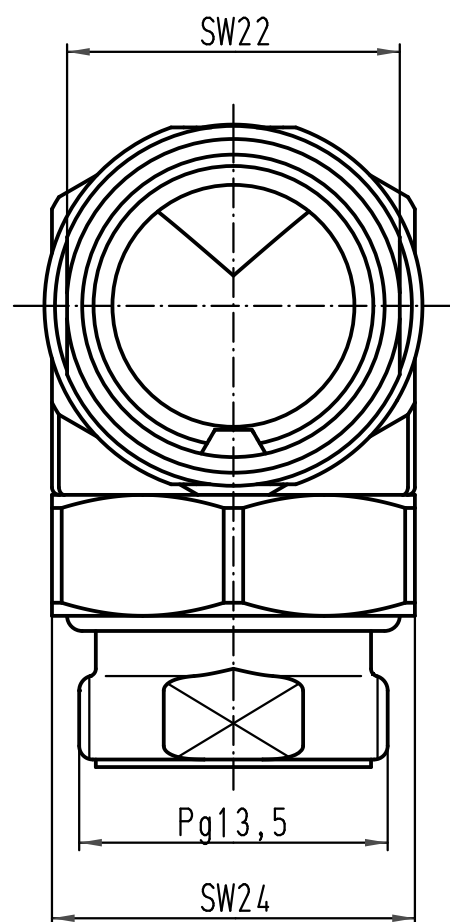
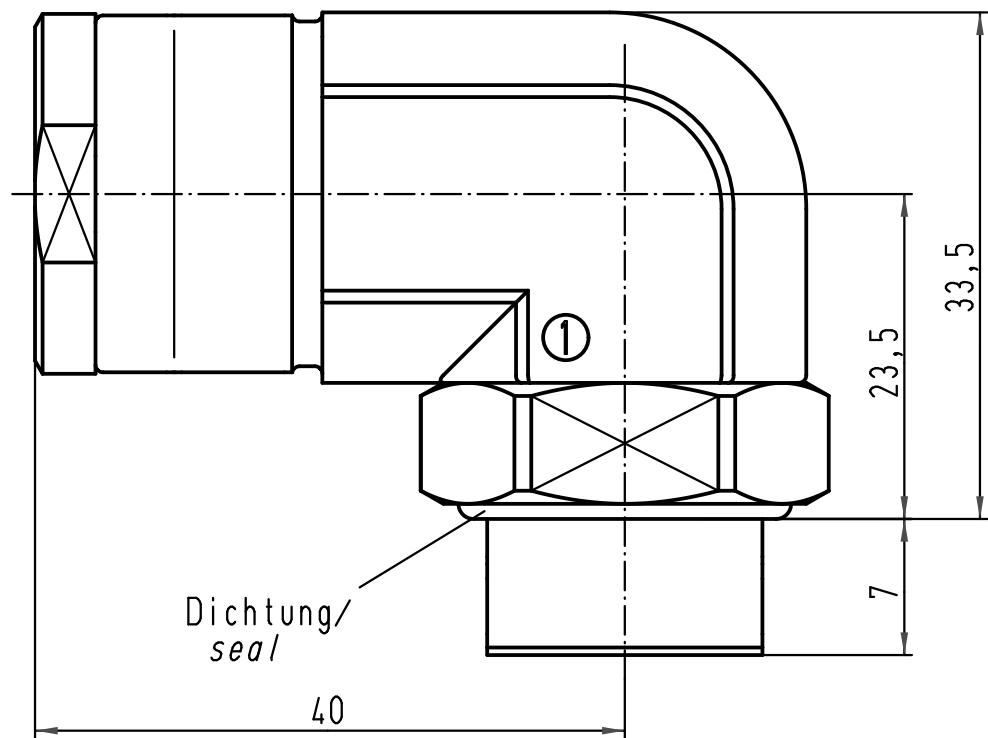
1 2 3 4 5 6

A

B

C

D



All Dimensions in mm Original Size DIN A 4			Techn. Character.			Nicht tolerierte Maß/Free size tolerances		
				Dat.	Name	Maßstab/Scale		R 15-egw-Zn Einbaugehäuse/ housing angled
			Detail.	23.02.93	PENNER	2:1		
			Insp.		HERB.			
			Stand.					
413155	27.08.07	Ho	HARTING Electric GmbH & Co. KG					TB 09 15 000 0122 Sub. TB 09 15 000 0122 v. 25.02.87
412489	13.10.06	Bor	D-32339 Espelkamp					
25592	22.03.99	PL						
Mod.	Dat.	Name						Blatt/page