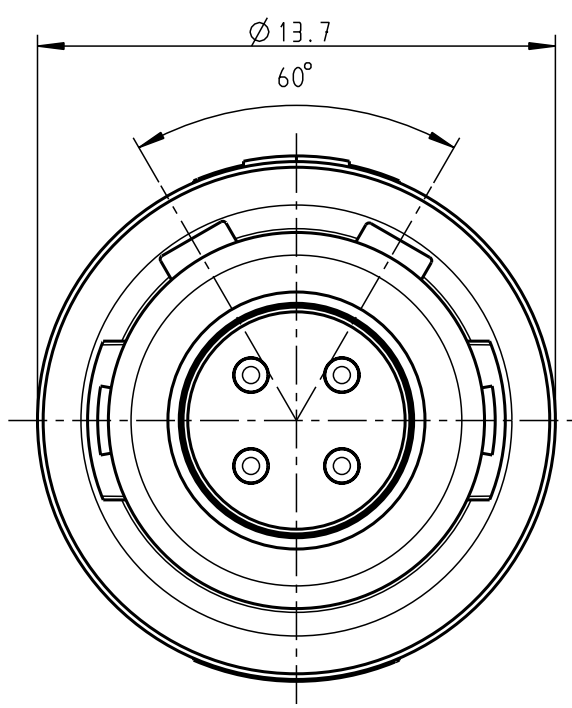
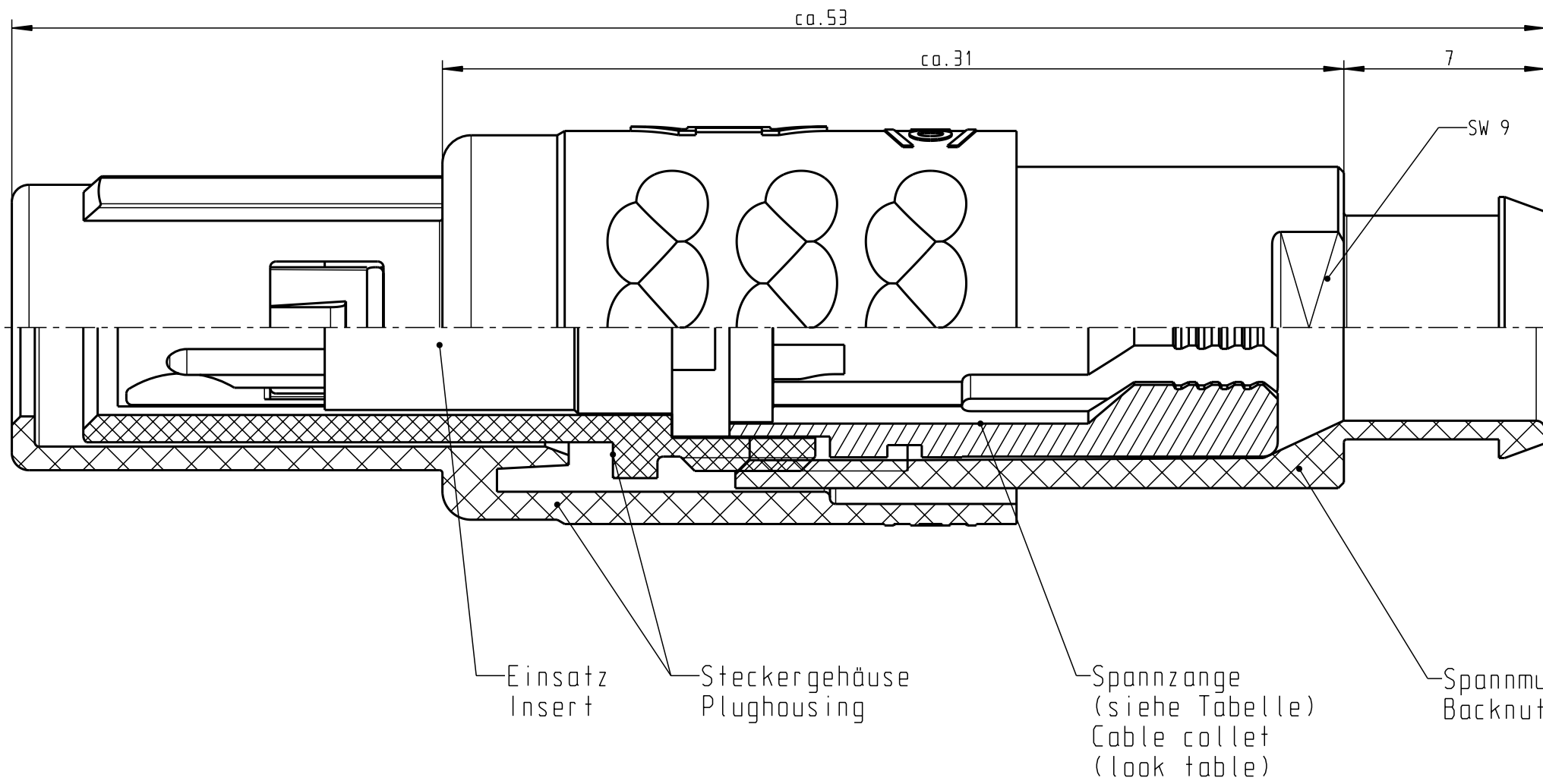


Für diese Unterlage behalten wir uns alle Rechte vor, auch für den Fall der Patentierung oder Gebrauchsmusteranmeldung. Sie darf ohne unsere vorherige schriftliche Zustimmung weder vervielfältigt noch sonstwie benutzt, noch Drucken zugänglich gemacht werden.

Nur rot gestempelte oder auf Laufr Karte gedruckte Dokumente unterliegen dem Änderungsdienst und sind zur Fertigung freigegeben. Only red stamped or on jobcard printed documents are managed. These documents are approved for production.

All Rights reserved, including possible patents or trademarks. Documents shall not be provided to a third party or duplicated in any form without prior written permission.

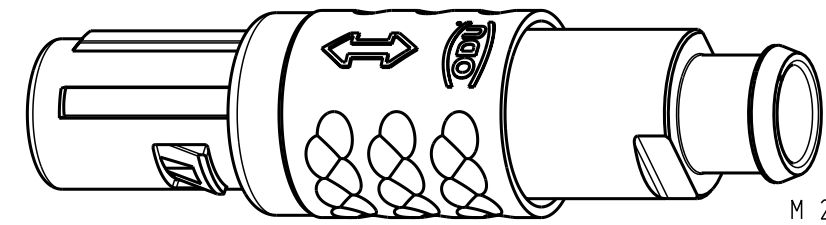
CAD: Pro/ENGINEER




Technische Daten/Technical Data:

Werkstoffe/Materials:	PSU / grau / grey	KontaktØ / ContactØ:	Ø 0.9 mm
Gehäuse/Housing:		Anschluß/Termination:	0.38 mm <sup>2</sup>
Kontakte/Contacts:	Cu-Legierung / Cu-alloy	Löt/Solder	AWG 22
Isolierkörper/Insulation Body:	PEEK	Prüfspannung/Test Voltage:	1.9 kV DC (SAE AS 13441)
Oberflächen/Surfaces:		Strombelastung/Current Load:	
Gehäuse/Housing:		Einzelkontakte/single contacts:	10 A
Kontakte/Contacts:	gal. Au	4-polig / 4-pos.:	10 A
Schutzart im gesteckten Zustand: IP 50		(IEC 512-3 / VDE 0298 T4)	

S21M07-P04MJGO-39..	min. 2.7	max. 3.9
S21M07-P04MJGO-52..	min. 4.0	max. 5.2
S21M07-P04MJGO-65..	min. 5.3	max. 6.5
Artikelnummer Part number	KabelØ CableØ	



Maße ohne Toleranzangabe nach mittel DIN ISO 2768				Rohteil:		Rohgew.:	PE-Modell-Nr.:
						CAD-Nr.:	00027540
2004 Tag Name				Benennung:		Bl.:	
Bearb. 21.10. Hüning Kai				Stecker cpl.		Maßstab:	
Gepr.						5:1	
Norm.						Vervielf. Pause	
 otto dunkel gmbh				Zeichnungs Nr.:		Nr.	
				S21MC7-P04MJGO-..7S			
Ersatz für:							