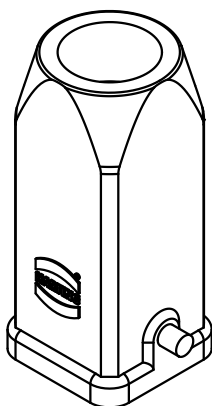
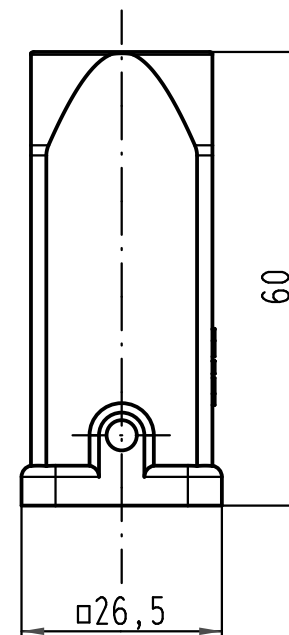
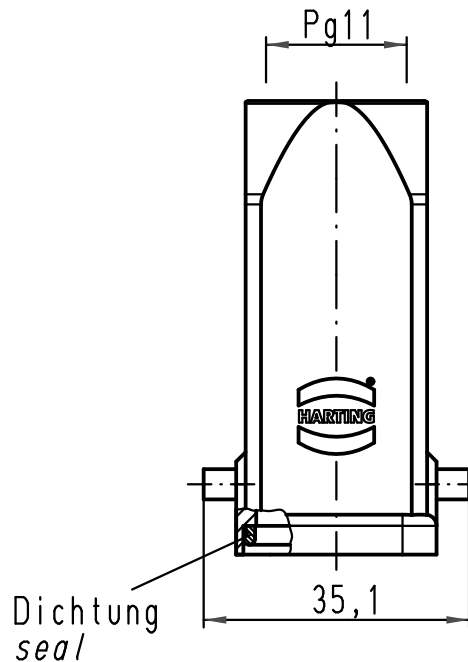
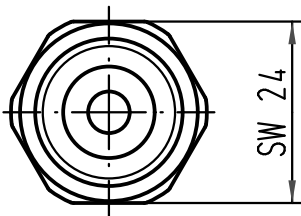
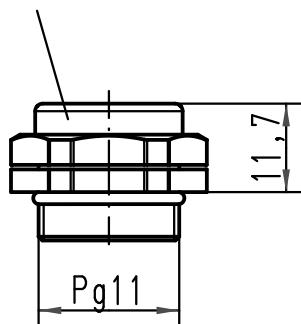


Verschraubung 09 00 000 5182
im Lieferumfang enthalten

screw connection 09 00 000 5182
is in range of delivery



All Dimensions in mm Original Size DIN A 4			Techn. Character.			Nicht tolerierte Maß/Free size tolerances		
				Dat.	Name	Maßstab/Scale 1:1	Han 3A-gg-11 Tüllengehäuse-Kunststoff-grau hood-plastic-grey	
			Detail.	17.11.08	Rull			
			Insp.		Sch			
			Stand.					
C	11.02.11	Ho	HARTING Electric GmbH & Co. KG				TB 09 20 003 0423	
B	09.02.09	ML	D-32339 Espelkamp					
A								
Mod.	Dat.	Name					Sub. TB 09 20 003 0423 v. 29.08.02	
							Blatt/page	