

4

3

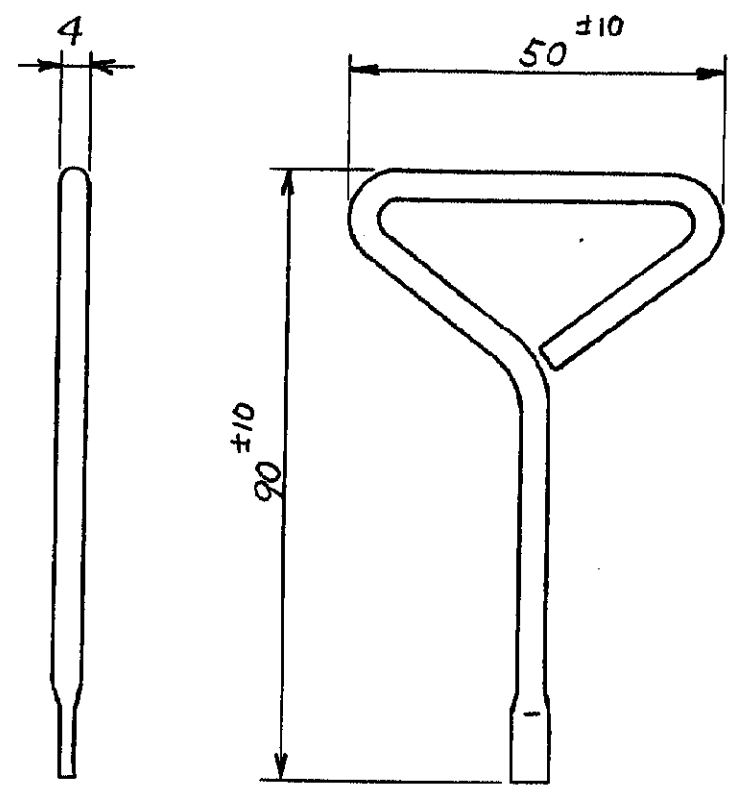
2

三角法 (THIRD ANGLE PROJECTION)



通用コネクタ - DYNAMIC コネクタ D-3000シリーズ

- 1-178293 -
- 1-178295 -
- 1-178297 -
- 178303 -
- 178305 -
- 178307 -
- 1-178313 -
- 1-178315 -
- 1-178317 -
- 178323 -
- 178325 -
- 178327 -



PRINT DIST
単位：mm DIMENSIONS IN MM. DO NOT SCALE PRINT

© 19 年 日本エー・エム・ピー株式会社		© 11 BY AMP (Japan) LTD.		AMP 日本エー・エム・ピー株式会社 TOKYO, JAPAN	
規格電線断面積(WIRE RANGE) # mm ² (AWG)		被覆外径 (INSULATION DIA.) + mm		名称 (NAME) ダイナミックコネクタ用 97° カット ツール TAB CUTTING TOOL FOR DYNAMIC CONN.	
材料 (MATERIAL) 鉄ハヤ7°φ4 x φ2		仕上 (FINISH) +		一般公差 10以下 ± 0.2 10以上 30以下 ± 0.25 30以上 100以下 ± 0.3 100以上 ± 0.5	
DR. 24 APR 92 (H. MASUDA)		DE.		SIZE B J	LOC 番号 (NO.) 919041
CHK. 24 APR 92		APP. 24 APR 92		尺規 (SCALE) +	REV. 0
LTR	変更 (REVISION RECORD)	DR.	CHK.	DATE	SHEET 10F1