

K-Nr.: 25645  
K-no.:

Stromkompensierte Drossel / Common Mode Choke

Datum: 15.02.2010  
Date:

Kunde: Typenelement / Standard type  
Customer

Kd. Sach Nr.:  
Customers part no.:

Seite 1 von 3  
Page of

Maßbild (mm): Freimaßtoleranz DIN ISO 2768-c  
Mechanical outline General tolerances

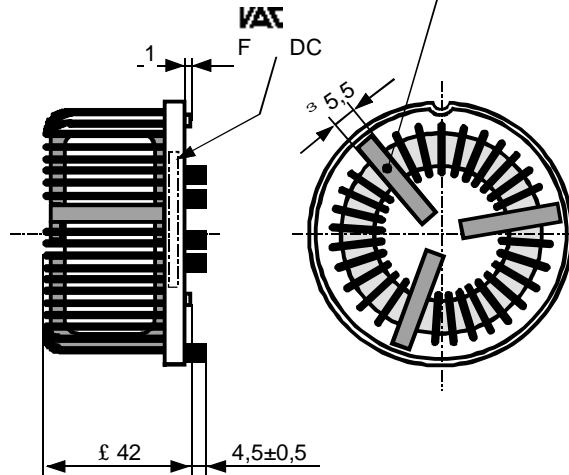
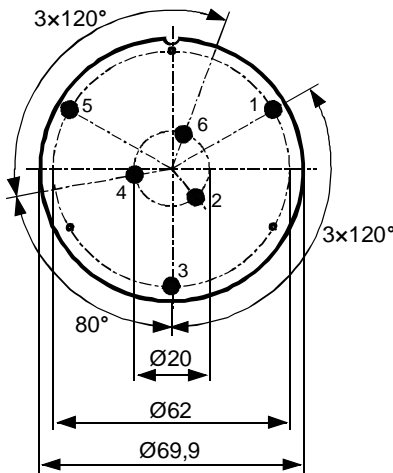
Anschlüsse:  
Connections:  
  
Cu verzinnt  
Cu tinned  
Ø = 5,0 ± 0,5 mm

Toleranz der Stiftabstände ±0,5mm  
(Tolerances grid distance)

DC = Date Code  
F = Factory

Beschriftung  
(marking)

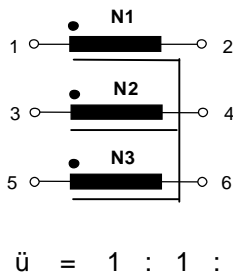
Trennsteg  
(separation)



Beschriftung:  
marking

**VAC** 6123X363  
F DC

Anschlußschema:  
Schematic diagram



Betriebsdaten/Charakteristische Daten (Typische Werte):  
Operational data/characteristic data (typical values):

	f=10kHz	f=100kHz	DC
L [mH]	1,62	0,49	
Z  [Ω]	125	500	
I <sub>unbal.</sub> [mA]	190	350	180

$L_s / L_{leak} \approx 2,4 \mu H$  and  $f = 100 \text{ kHz}$  ( Eine Wicklung kurzgeschlossen / one winding shorted)  
 Bemessungsisolationsspannung / rated insulation voltage:  
 $U_{is} = 600 V_{RMS}$  (848  $V_{peak}$ ) (Netzstromkreis / connected to the mains)  
 $1000 V_{RMS}$  (1410  $V_{peak}$ ) (Nicht-Netzstromkreis / not connected to the mains)  
 $I_N = 3 \times 63 \text{ A}$   $m \approx 294 \text{ g}$   
 Max. Betriebstemperatur / max.operating temperature  $T_{op} = +130^\circ C$   
 Umgebungstemperatur / ambient temperature:  $T_a = -55^\circ C \dots +70^\circ C$   
 Lagertemperatur / storage temperature:  $T_{st} = -40^\circ C \dots +85^\circ C$

Prüfung: (V: 100%-Test; AQL...: DIN ISO 2859-Teil1)  
Inspection

Siehe Seite 2  
See page 2

Weitere Vorschriften:  
Applicable documents:

Siehe Seite 2  
See page 2

Datum	Name	Index	Änderung
		81	

Hrsg.: KB-E editor	Bearb.: Kosterec designer	KB-PM: RKI. check	freig.: HS released
-----------------------	------------------------------	----------------------	------------------------

K-Nr.: 25645 K-no.:	Stromkompensierte Drossel / Common Mode Choke	Datum: 15.02.2010 Date:
Kunde: Typenelement / Standard type Customer	Kd. Sach Nr.: Customers part no.:	Seite 2 von 3 Page of

Prüfung / Inspection: (V: 100%-Test; AQL...: DIN ISO 2859-Teil1)

- |               |          |   |  |
|---------------|----------|---|--|
| 1) (V)        | M3014:   | $U_{P,eff} = 2,25 \text{ kV}$ , 1 s ,                                   | N gegen/to N   |
| 2) (AQL 0,25) | M3011/1: | $L_1 = 0,49 \text{ mH}$ -30/+50%  | f = 100 kHz, $U_{AC,eff} = 1,5 \text{ V}$                |
| 3) (V)        | M3011/6: | Polarität / Übersetzungsverhältnis:<br>Polarity / Turns ratio:          | Toleranz $\pm 3\%$ ( $\pm 0 \text{ Wdg.}$ )<br>Tolerance |
| 4) (AQL 1/S4) | M3011/5: | $R_{Cu} \leq 0,85 \text{ m}\Omega$ für jede Wicklung / for each winding |  |
| 5) (Fix05)    | M3290:   | Lötbarkeitstest nach 1 / solderability test acc. 1                      |  |
| 6) (AQL 1/S4) | M3200:   | Mechanische Prüfung / mechanical test                                   |  |

Typprüfung / Type test:

- |           |  |                           |                               |
|-----------|--|---------------------------|-------------------------------|
| 1) M3064: | Stoßspannungsprüfung / surge voltage test:                     | N gegen/to N              |                               |
|           | Einstellwerte / Settings: 1,2 $\mu\text{s}$ / 50 $\mu\text{s}$ | Kurvenform (waveform),    | $U_{P,peak} = 6,0 \text{ kV}$ |
|           | 3 Impulse im Abstand t = 1 s                                   | mit wechselnder Polarität |                               |
|           | 3 pulses in a cycle of   | with changing polarity    |                               |
| 2) M3014: | $U_{P,eff} = 2,25 \text{ kV}$ ,                                | t = 5 s,                  | N gegen/to N                  |

Messungen nach Temperaturangleich der Prüflinge an Raumtemperatur

Measurements after temperature balance of the test samples at room temperature

Weitere Vorschriften:

Applicable documents:

Konstruiert, gefertigt und geprüft nach EN 50178 und erfüllt die Vorschriften.

Constructed, manufactured and tested in accordance with EN 50178 and agrees with the standards.

Parameter / Parameters::

- |  |                             |   |
|--|-----------------------------|---|
| Basisisolation / Basic insulation:   | N gegen/to N                | Verschmutzungsgrad 2 / pollution degree 2                     |
| a) Netzstromkreis / connected to the mains                                 |                             |   |
| Überspannungskategorie / overvoltage category:                             |                             | III   |
| Bemessungsisolationsspannung / rated insulation voltage:                   |                             | $U_{is,eff} / U_{is,RMS} = 600 \text{ V}$ (848 $V_{peak}$ )   |
| Prüfspannung / test voltage: $U_{P,eff} / U_{P,RMS} \geq 1,65 \text{ kV}$  |                             |   |
| Stoßspanng. / surge volt.age: $U_{P,max} / U_{P,peak} \geq 6,0 \text{ kV}$ |                             | Kurvenform (waveform): 1,2 $\mu\text{s}$ / 50 $\mu\text{s}$   |
| Kriechstrecke / creepage: N gegen/to N $\geq 5,5$ (3,0) mm                 | Isolierstoffklasse 1        | (auf Bodenplatte)   |
|  | Insulation material group 1 | (on base plate)   |
|  | $\geq 5,5$ (3,0) mm         | Isolierstoffklasse 1  |
|  | Insulation material group 1 | (auf Kern)  |
|  |                             | (on core)   |
| Luftstrecke / clearance: N gegen/to N $\geq 5,5 \text{ mm}$                |                             |   |
| b) Nicht-Netzstromkreis / not connected to the mains                       |                             |   |
| Überspannungskategorie / overvoltage category:                             |                             | II  |
| Bemessungsisolationsspannung / rated insulation voltage:                   |                             | $U_{is,eff} / U_{is,RMS} = 1000 \text{ V}$ (1410 $V_{peak}$ ) |
| Prüfspannung / test voltage: $U_{P,eff} / U_{P,RMS} \geq 2,25 \text{ kV}$  |                             |   |
| Stoßspanng. / surge volt.age: $U_{P,max} / U_{P,peak} \geq 6,0 \text{ kV}$ |                             | Kurvenform (waveform): 1,2 $\mu\text{s}$ / 50 $\mu\text{s}$   |
| Kriechstrecke / creepage: N gegen/to N $\geq 5,5$ (5,0) mm                 | Isolierstoffklasse 1        | (auf Bodenplatte)   |
|  | Insulation material group 1 | (on base plate)   |
|  | $\geq 5,5$ (5,0) mm         | Isolierstoffklasse 1  |
|  | Insulation material group 1 | (auf Kern)  |
|  |                             | (on core)   |
| Luftstrecke / clearance: N gegen/to N $\geq 5,5 \text{ mm}$                |                             |   |

Design: Isoliersystem gemäß UL 1446 / insulation system compliant to UL 1446: File No.: E209169 (BASF 130-1), 130°C

Bauelement-Träger, Draht und Isoliermaterialien / component fixture, wire and insulation materials: UL-gelistet / UL-listed

Hrsg.: KB-E editor	Bearb.: Kosterec designer	KB-PM: Rkl. check	freig.: HS released
-----------------------	------------------------------	----------------------	------------------------

K-Nr.: 25645  
K-no.:

Stromkompensierte Drossel / Common Mode Choke

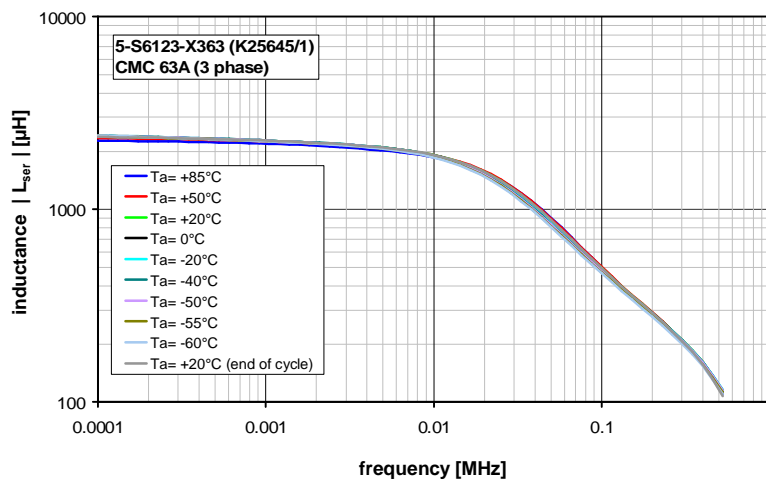
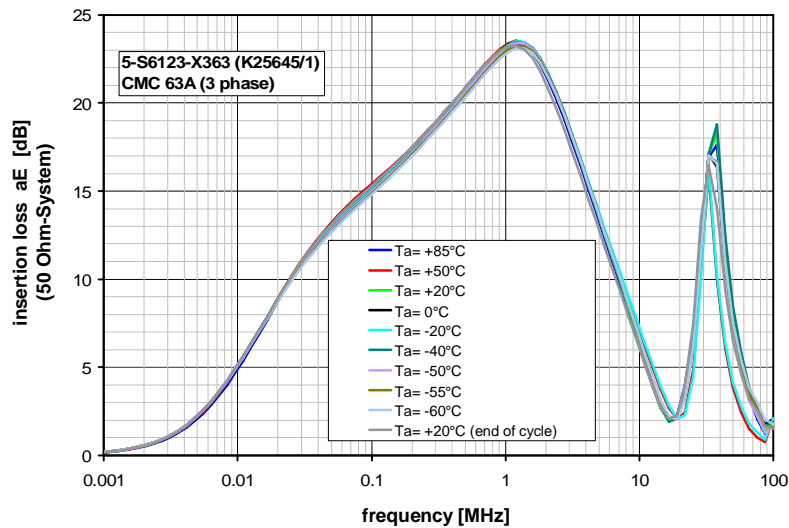
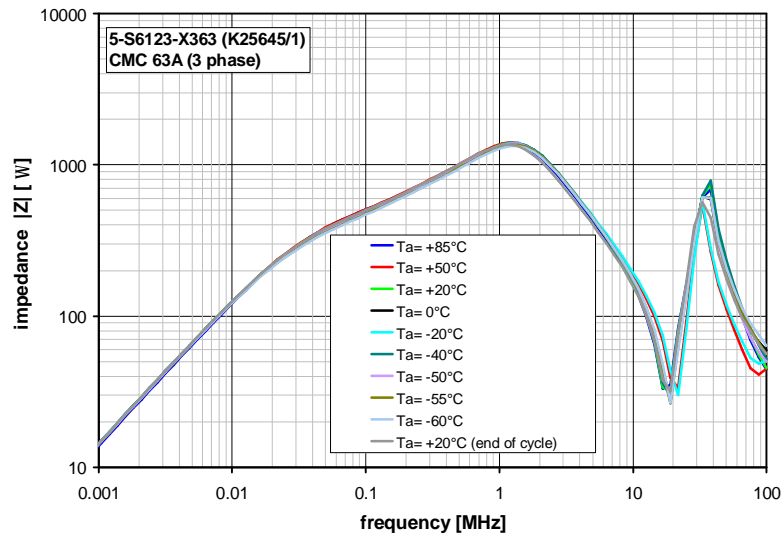
Datum: 15.02.2010  
Date:

Kunde: Typenelement / Standard type  
Customer

Kd. Sach Nr.:  
Customers part no.:

Seite 3 von 3  
Page of

Typische Kurven / typical characteristics :



Hrsg.: KB-E  
editor

Bearb.: Kosterec  
designer

KB-PM: RKI.  
check

freig.: HS  
released