

PK:

Kunde/*Customer:*

Datum: 12/06

Seite: 1 von 1

Ausführung / Core design:
Ringbandkern / *Toroidal core:*

Maßbild / Drawing:
ohne Maßstab / *without scale*
Maße in mm / *Dimensions in mm*

Kern für stromkomp. Drossel
Core for common mode choke

Nennmaße / Nominal Dimensions:
40 x 32 x 15 mm

Legierung / Core Material:
VITROPERM 250 F

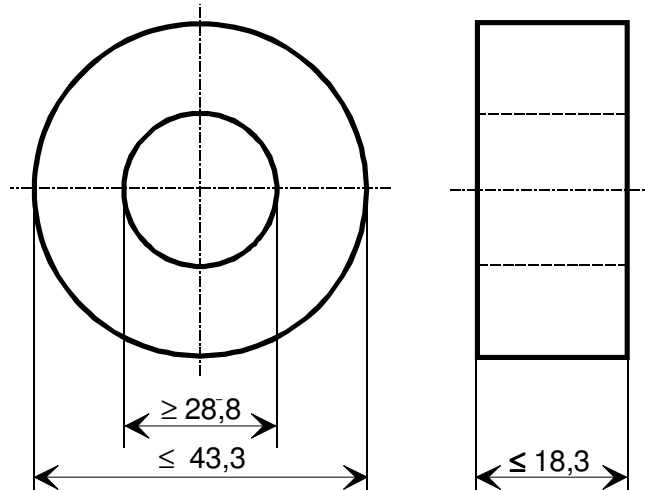
Fixierung / Type of Finish:
Fix 022
(Kunststofftrog / Silikonkautschuk
Plastic box / silicon rubber)

Bezugswerte / Rated Dimensions:

$$A_{Fe} = 0,456 \text{ cm}^2$$

$$l_{Fe} = 11,3 \text{ cm}$$

$$m_{Fe} = 38,4 \text{ g}$$



Rev.

Magn. Nennwerte / Nominal magnetic values:

$$A_{L(100 \text{ kHz})} = 2,2 \mu\text{H}$$

-02-

Endprüfung / Final Inspection: (100% Prüfung, AQL...: IEC 410 / DIN ISO 2859)

1. Magnetische Prüfung (AQL 0,65) / Magnetical test (AQL 0,65)

Prüfung des A_L -Wertes im Reihenersatzschaltbild gemäß A60092-Y3022-K009 /

Test of A_L -value in series mode according to A60092-Y3022-K009

Induktivitätsprüfung ohne Gleichstromvormagnetisierung / Inductance test without DC-magnetisation

-02-

Einstellwerte / *Setting values:*

$$I_{\text{eff}} \times N = 24 \text{ mA}$$

$$f = 100 \text{ kHz}$$

Prüfwert / *Specified value:* $1,6 \mu\text{H} \leq A_L \leq 3,2 \mu\text{H}$ (entspr. / *corr.* $3160 \leq \mu'_3 \leq 6300$)

-02-

Hinweis, Materialnr. / *Remark, Part no.:* 97000286

Herausgeber	Bearbeiter	KB-PM	KB-E K		Datum	freigegeben
KB-FK FT	Till	Klinger	Günther		09.03.06	Wolf