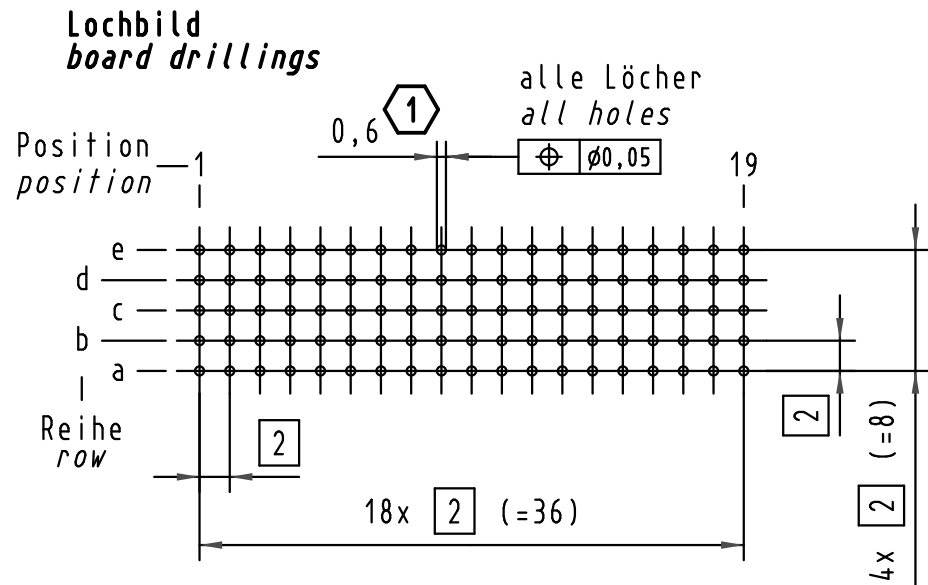
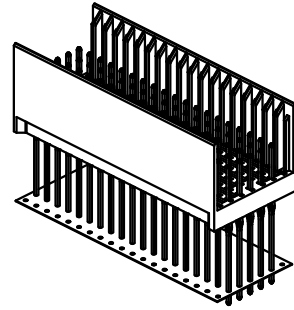
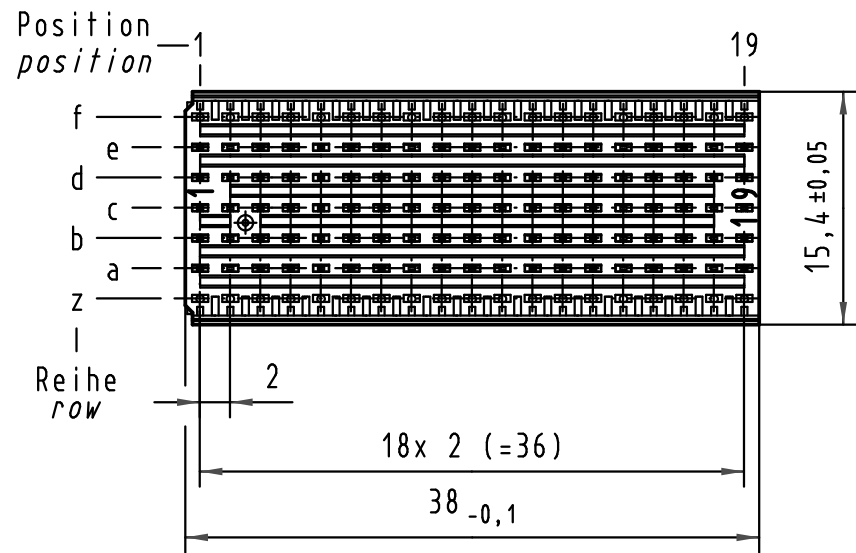
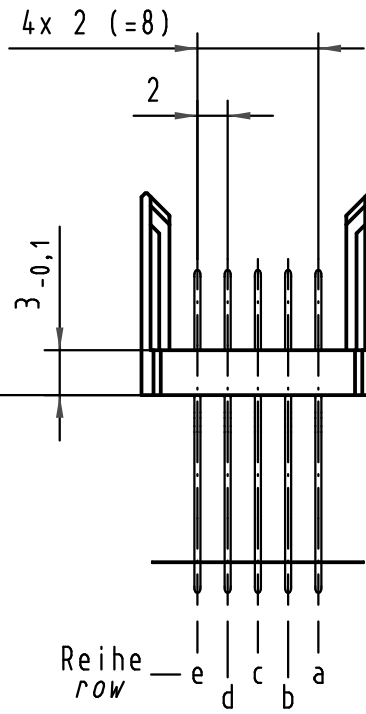
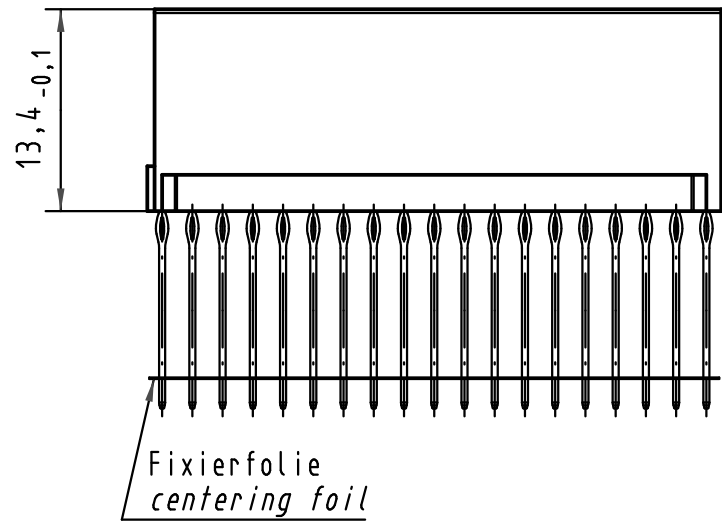
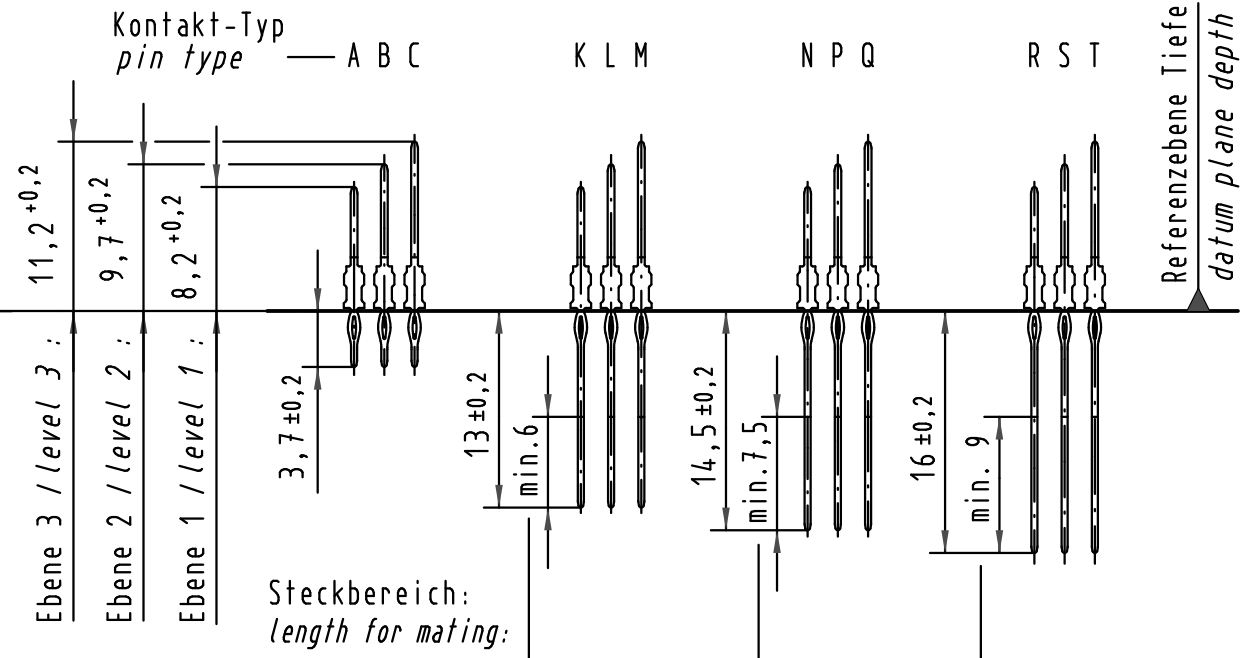


Alle Rechte vorbehalten/ All rights reserved

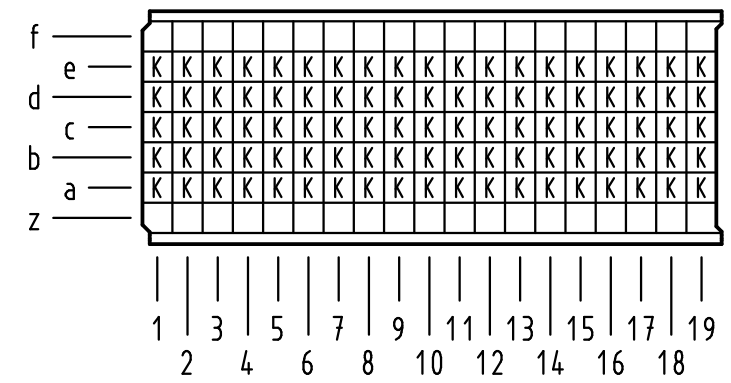


**Kontakt-Maße**  
**contact dimensions**

(Längen der Steck- und Anschlußseite gelten für eingepreßte Steckverbinder)  
(mating and termination length of contacts apply to pressed in connectors)



**Kontaktbelegung**  
**contact loading**



1 Empfohlener Lochaufbau und weitere Informationen siehe: DS 17 00 110 0101  
recommended configuration of plated through holes and further information see: DS 17 00 110 0101

17 05 095 4401	S4
17 05 095 2401	2
17 05 095 1401	1
Bestell-Nr. part-no.	Anforderungsstufe performance level 1

All Dimensions in mm Original Size DIN A 3		Techn. Character.			Nicht tolerierte Maß/Free size tolerances IEC 61076-4-101	
Mod.	Dat.	Name	Dat.	Name	Maßstab/Scale	Sub.
35967	08.01.10	Hage.	Detail.	01.10.98	Rie.	2:1
35560	21.08.09	Hage.	Insp.	01.10.98	Weil.	
34337	21.05.07	Clä	Stand.			
29391	07.03.01	Rie.				
24567			HARTING Electronics GmbH & Co. KG			TB 17 05 095 x401
			D-32339 ESPELKAMP			
						Blatt/page