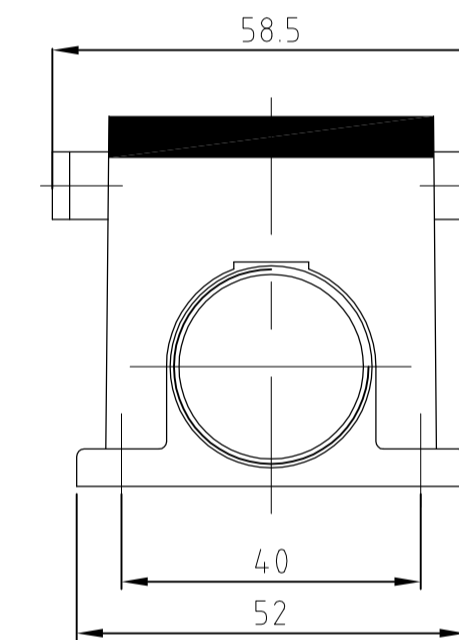
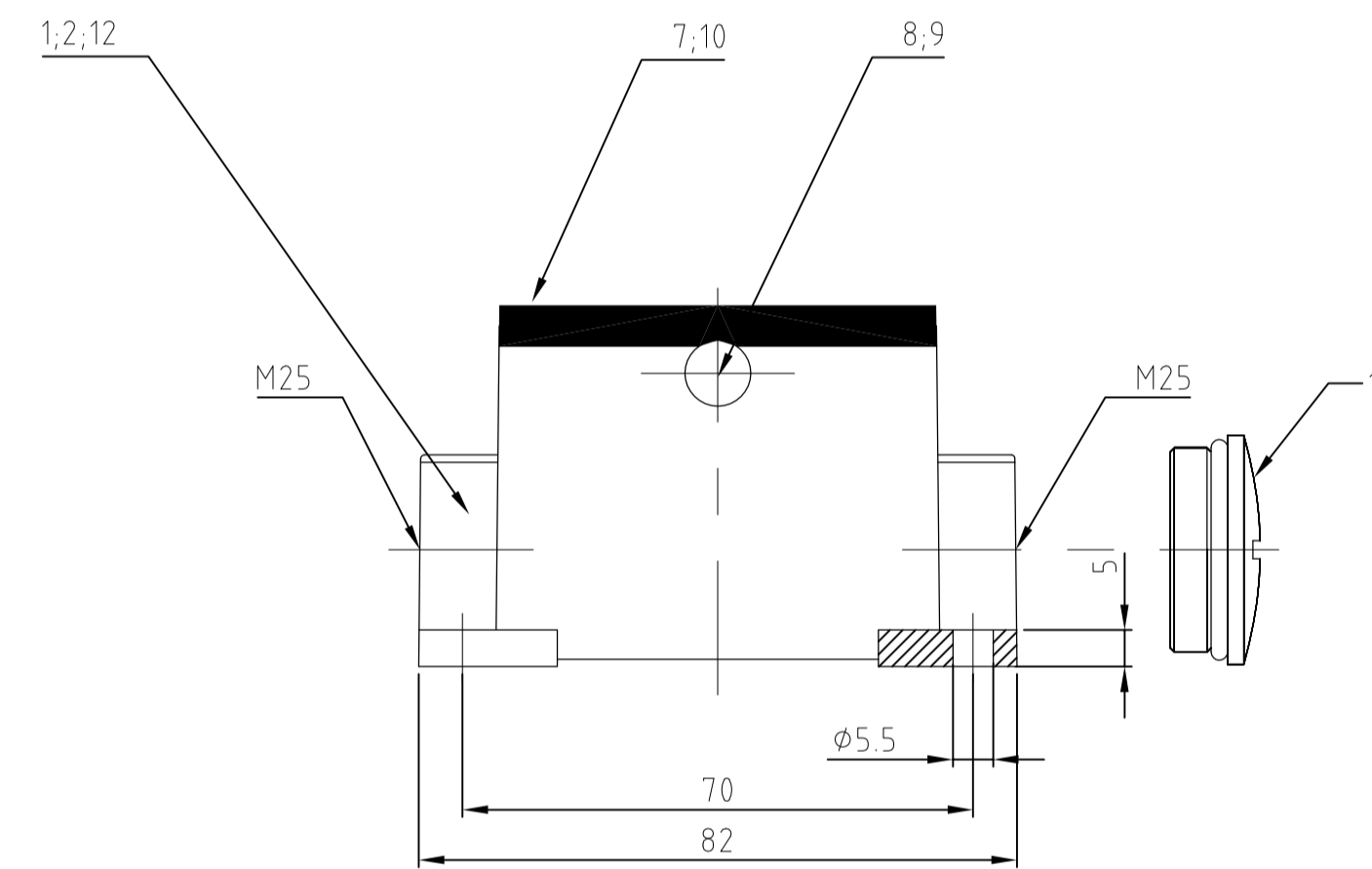
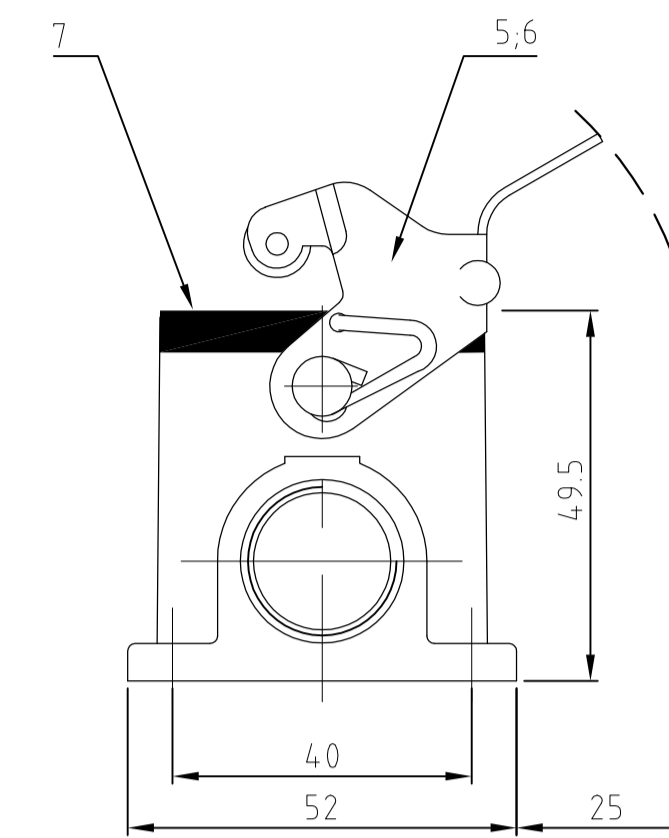
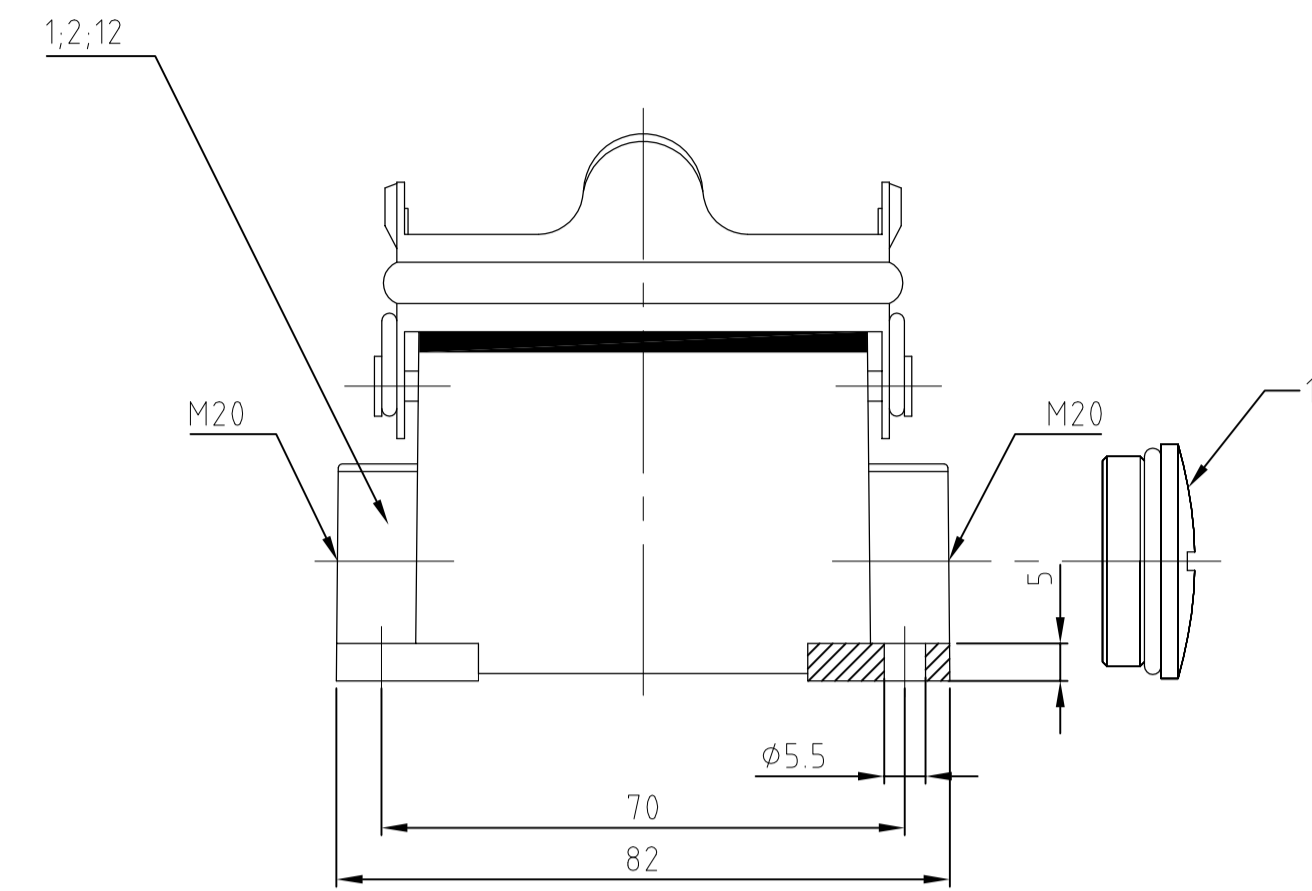
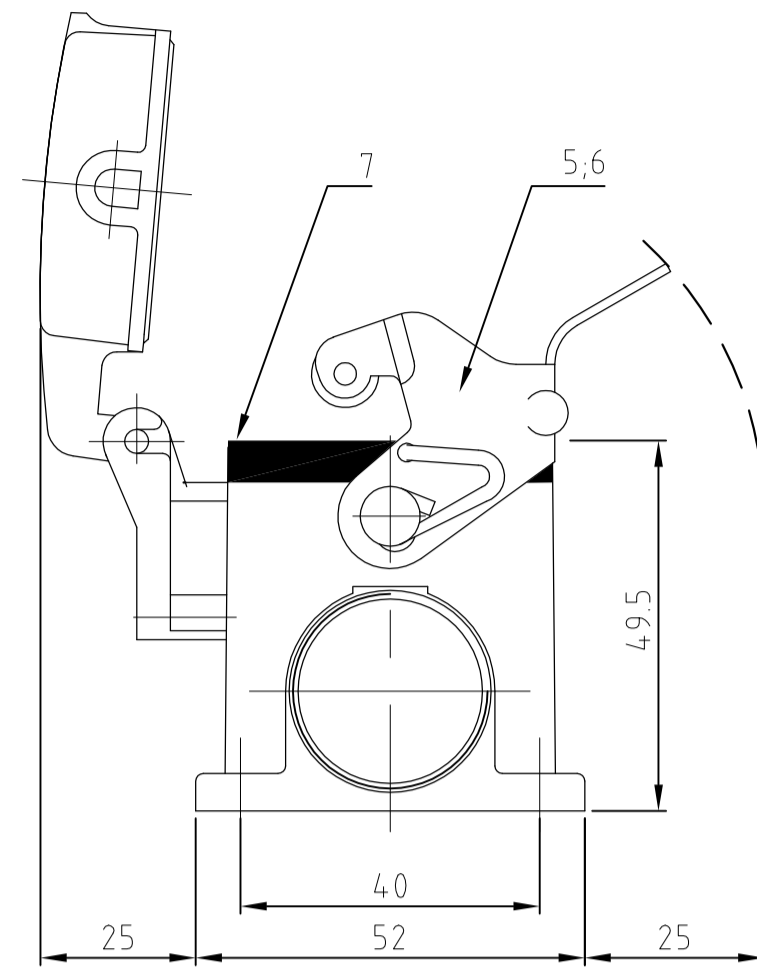
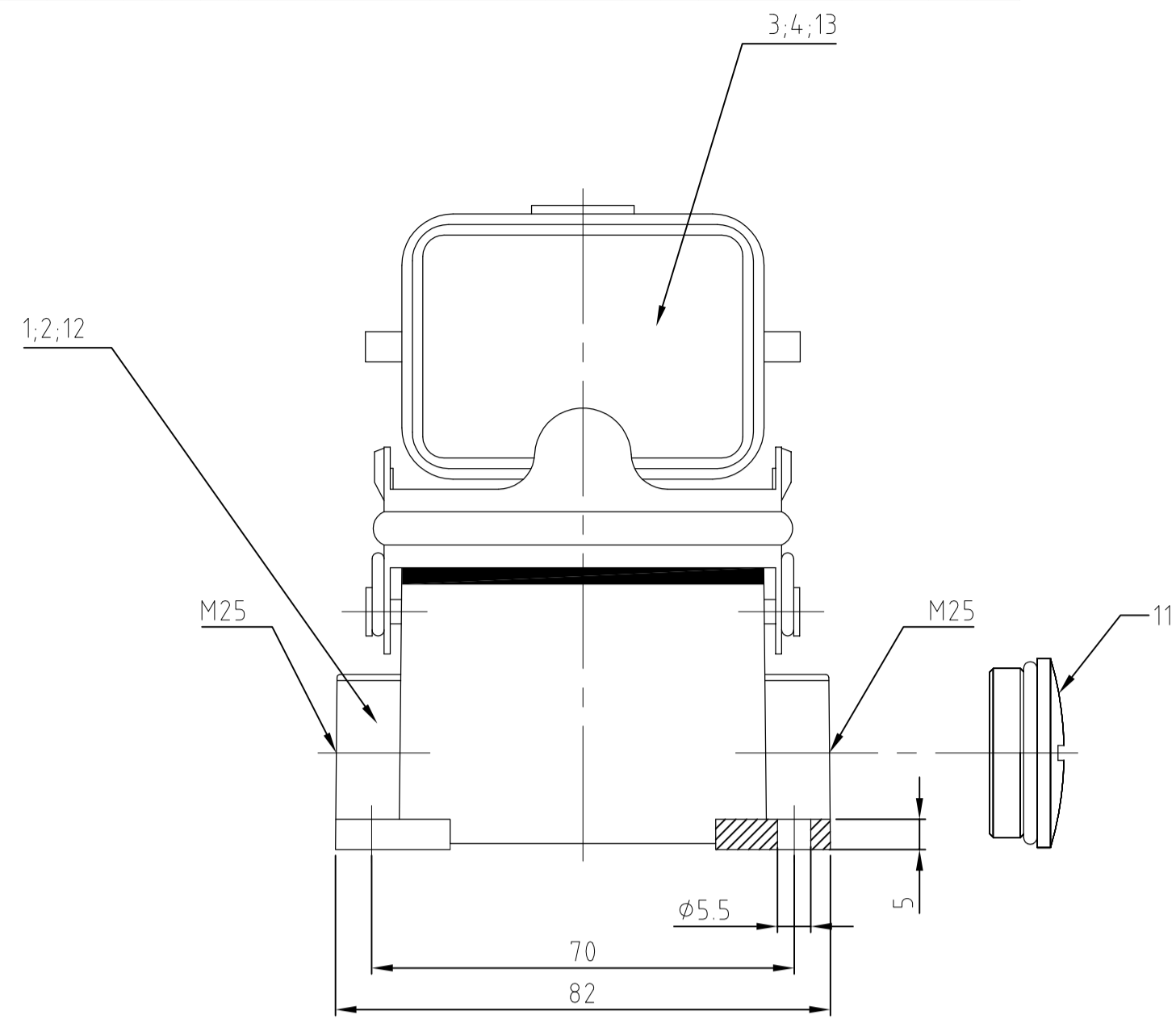


REVISIONS				
REV	DATE	BY	APP'D	DESCRIPTION
A5	28AUG2017	NG	MKO	REVISED PER ECR-16-016780



Notes:

- 1 Material: Housing: aluminium diecasting alloy
Seals: Neoprene
- 2 Surface: Varnish- aluminium oxid+
Varnish black
- grey
- 3 Varnish on the inside not necessarily
- 4 Special packaging

Bemerkungen:

- 1 Material: Gehäuse: Alu-Druckguß-Legierung
Dichtung: Neoprene
- 2 Oberfläche: Lackierung - Aluminiumoxid+
Lackierung schwarz
- grau
- 3 Lackierung im Gehäuseinnere ist nicht notwendig
- 4 Sonderverpackung

QTY	ITEM NO	DESCRIPTION / BENENNUNG	MATERIAL	SURFACE / OBERFLÄCHE	COLOR / FARBE	ITEM NO POS	REMARKS / BEMERKUNGEN
1	1	Deckel HB/cover	aluminium/ALU		grau/grey	13	ohne Logo
1	1	Socketgehäuse HB surface mounted housing side entry	aluminium/ALU		grau/grey	12	ohne Logo
1	1	Blanking Piece with Seal	Stahl/steel		blau/blue	11	M25
1	1	Profildichtung/profile seal	Viton		grau/grey	10	
		2	ZB-Bügelbolzen/central clip bolt	V2A/stainl. steel	blank/even	9	
		2	ZB-Bügelbolzen/central clip bolt	Stahl/steel	verzinkt/zink plated	blau/blue	8
1	1	1	1	1	1	1	Neoprene
		1	1	1	1	1	black/schwarz
		1	1	1	1	1	6
1	1	1	1	1	1	1	5
		1	1	1	1	1	4
		1	1	1	1	1	3
		1	1	1	1	1	2
1	1	1	1	1	1	1	1

THIS DRAWING IS A CONTROLLED DOCUMENT. DWG: Schneider 07.11.2002. CDR: Schneider 07.11.2002.

TE Connectivity

Surface mounted housing side entry
Socketgehäuse HB.6.SG.2.M25.Z

SIZE: A1, SCALE: 1:1, SHEET: 1 OF 1, REV: A5