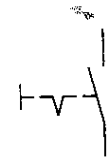
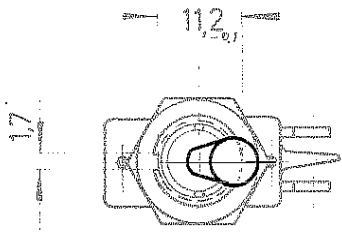
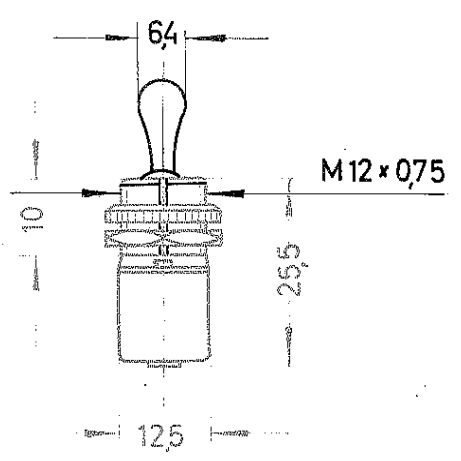
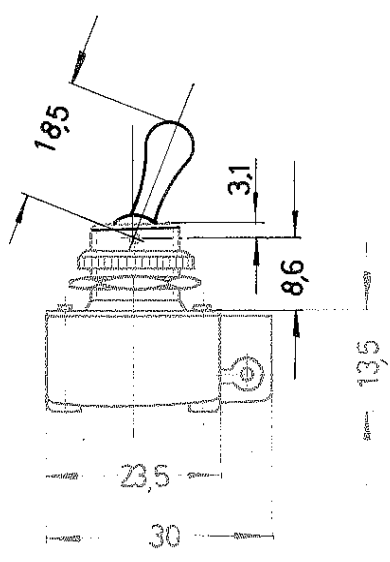


Die Zeichnung gelten als Bestimmungen über das Schicht für Schicht



Ausschalter 1-polig  
2A, 250V.

Beschriftung: 0100.2901

Firmenzeichen  
2A, 250V

		Firma/Blattanzahl			
		± 0,5			
		1963	Tag	Name	
		Bearb.	27.8	<i>Kirch</i>	
		Gepr.	13.10.63	<i>163</i>	
		Norm.			
		<i>J. &amp; J. Marquardt</i>			
		<i>Rietheim über Tullingen</i>			
Angabe	Änderung	Tag	Name		
Schalter Nr. 0100.2901					
					Maßstab
					1:1