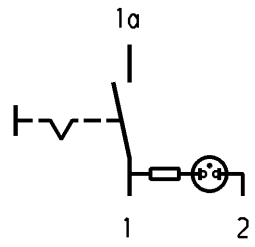
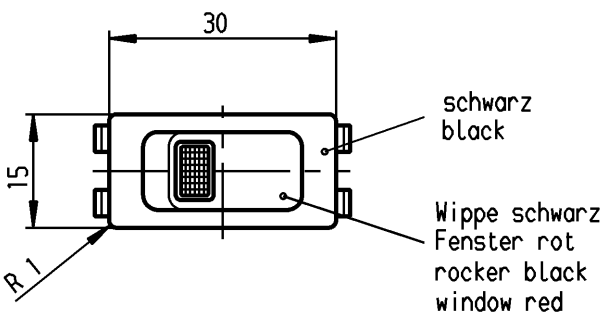
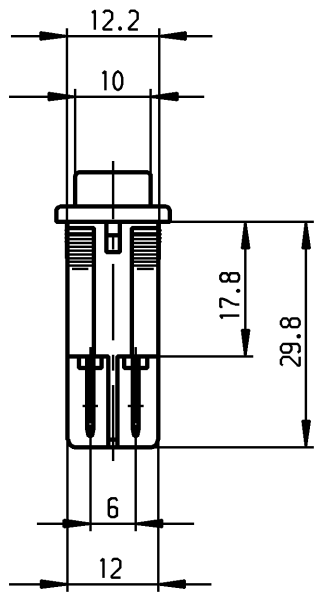
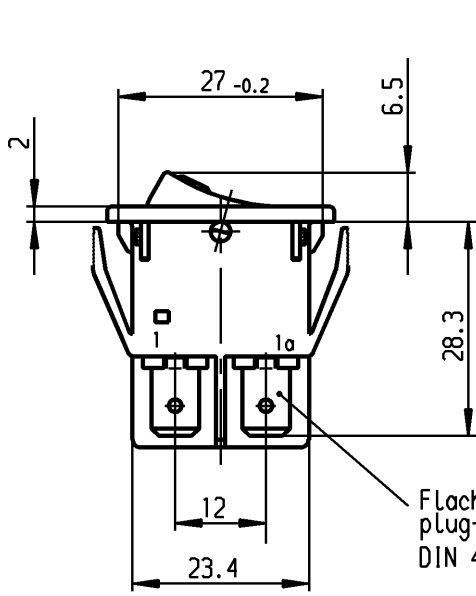


1	2	3	4
Empfohlener Ausschnitt fuer Rastbefestigung (Grat gegenueber Bestueckungsseite) recommended cut-out for snap-in fixing (edge opposite to snap-in direction)	Wanddicke wall thickness	Ausschnittlaenge length of cut-out	Ausschnittbreite width of cut-out
	0.8 to / bis 5.0	27.2 ±0.1	12.2 ±0.2

VERTRAULICH-CONFIDENTIAL
 Alle Rechte bei Marquardt, auch fuer den Fall von Schutzrechtsmeldungen. Jede Verfuegungsbefugnis, wie Kopier- und Weitergaberecht, bei uns.
 This document is the exclusive property of Marquardt. Without our consent, it may not be reproduced or given to third parties.



Aufschrift
Marking

Ⓜ
 155..
 16(4)/250 ~
 10(4)/250 ~ 5E4 T100/55
 5/100A 250V ~
 05
 16A 250V AC
 2 HP
 R145

Ausschalter 1-polig
 Glimmlampe mit R_v fuer 230 V ~
 fuer Gerate der Klasse II geeignet

SPST
 neon Lamp with R_v for 230V AC
 suitable for appliances of class II

Herstellort/-jahr/-woche
 nach DIN EN 60062
 code of manufacture:
 place/year/week acc. to DIN EN 60062

Schutzvermerk nach DIN 34 beachten COPYRIGHT RESERVED

Für Form und Lage FOR SHAPE AND LOC.	Für Winkel FOR ANGLE ± 2°	Allgemeintoleranzen UNTOLERANCED DIMENSIONS				Pause COPY	Blatt SHEET 01	Typ K	Zeichn./DRAWING NO. 1550.3102	Index
		PROJECTION	Abmasse und Nennmassbereiche Angaben in mm	Laengen LENGTH	Radien RADI					
		ALL DIMENSIONS ARE IN MILLIMETRES				0 10 20 30 mm		Gerateschalter Appliance Switch		
c	23635	16.01.96	RS	g			CAD Medusa			
b	21323	22.04.92	Mut	f			gez./DRAWN BY 21.04.92 Mut			
a	18448	10.02.88	ZF	e	69572	17.08.10	hhe	gepr./CHECKED BY Lr		
				d	35129	25.02.03	wj	Ersatz für/REPLACEMENT OF Zchnng.qL.Nr.v.06.11.86		
Ausg. ISSUE	Aenderung REVISION	gez. DRAWN BY		Ausg. ISSUE	Aenderung REVISION	gez. DRAWN BY			MARQUARDT Marquardt, D-78604 Rietheim-Weilheim	