

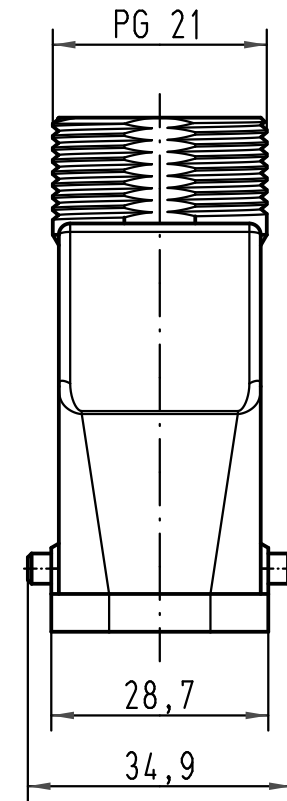
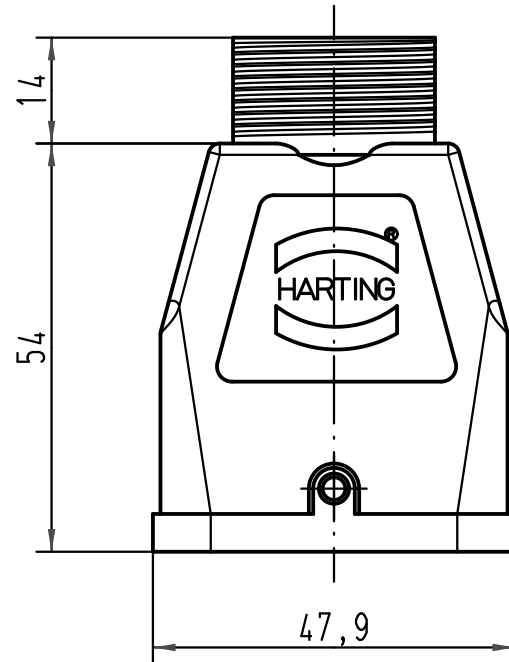
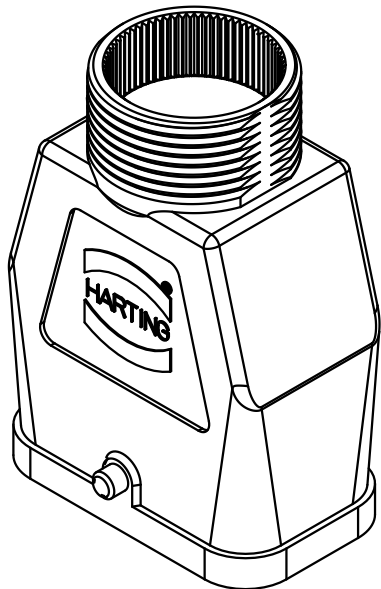
1 2 3 4 5 6

A

B

C

D



All Dimensions in mm Original Size DIN A 4		Techn. Character.			Nicht tolerierte Maß/Free size tolerances	
			Dat.	Name	Maßstab/Scale  1:1	<b>Han Compact-gg-Pg21</b> Tüllengehäuse-Kunststoff-schwarz hood-thermoplastic-black
			Detail.	06.04.10 ML		
			Insp.	Sch		
			Stand.			
A			HARTING Electric GmbH & Co. KG D-32339 Espelkamp			<b>TB 09 12 008 0429</b>
Mod.	Dat.	Name				
						Blatt/page