

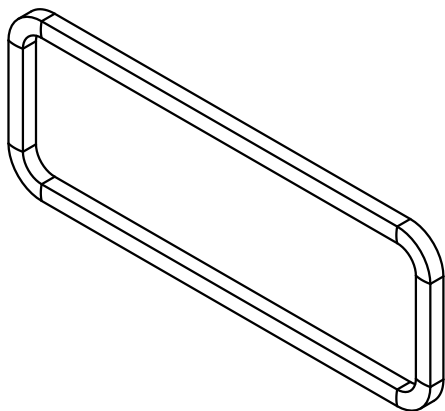
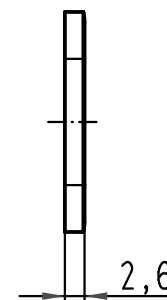
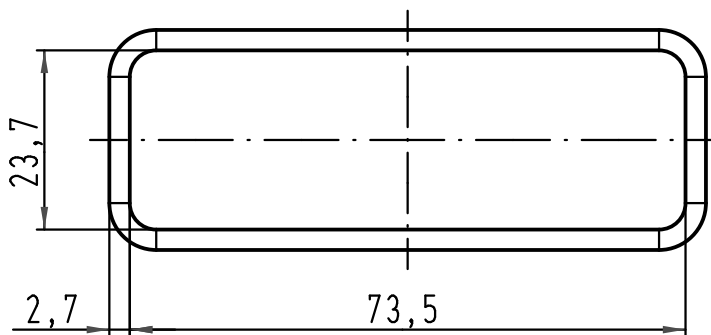
1 2 3 4 5 6

A

B

C

D



All Dimensions in mm Original Size DIN A 4		Techn. Character.			Nicht tolerierte Masse/ Free size tolerances	
			Dat.	Name	Maßstab/ Scale 1:1	Profil-Gummidichtung Han 16A <i>profile sealing Han 16A</i>
			Detail.	09.08.07 Ho		
			Insp.	Sch		
			Stand.			
413111			HARTING Electric GmbH & Co. KG			TB 09 20 000 9997 Sub.
Mod.	Dat.	Name	D-32339 Espelkamp			
						Blatt/ page