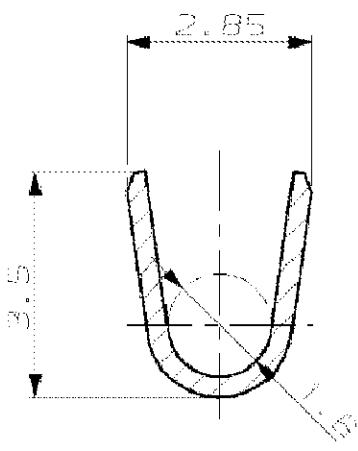
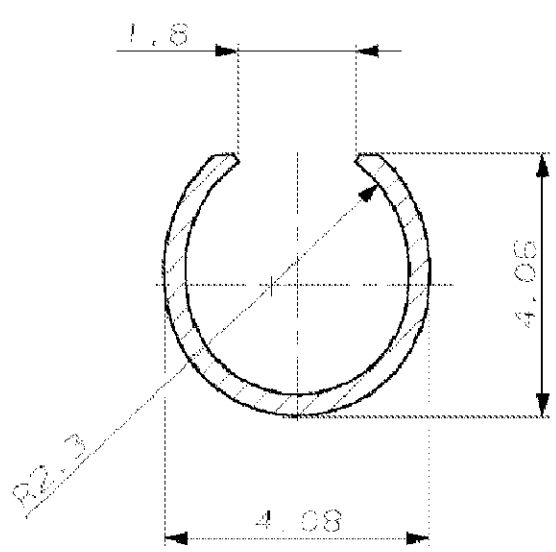


Index	Änderung	Tag	Name
P4	REVISED PER ECR-16-009210	28JAN2017	BW/RS

WIRE BARREL



INSULATION BARREL



MISSING DIMENSION SEE PN 926 887  
 Fehlende Masse siehe PN 926 887

**VERTRAGLICH**  
 Die hiermit gegebene Zeichnung ist Eigentum von TE Connectivity und darf ohne schriftliche Genehmigung nicht weitergegeben werden.  
 Technische Zeichnung nach DIN EN ISO 9001:2008



Bearbeitung  
**LOOSE PIECE**  
**UMNL - PIN (Q2 - 0,9 mm<sup>2</sup>)**

**K**

Bestell-Nr.	Werkstoff	Oberfläche Farbe	Nicht tolerierte Maße ± 0,25 mm ± 0	Format <b>A</b>	Zeichnungs-Nr. <b>926898</b>	Rev. P4
Gez. 24.1.16 J. Pelt	Gepr.	Gepr.	Markiert		Blatt-Nr.	