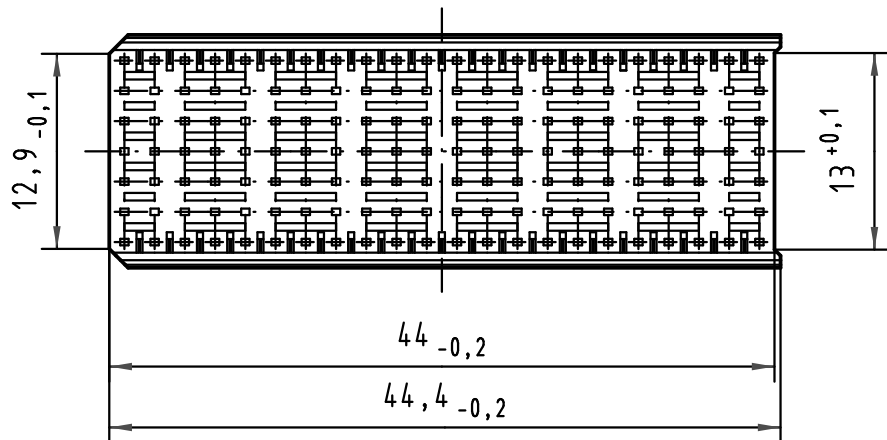
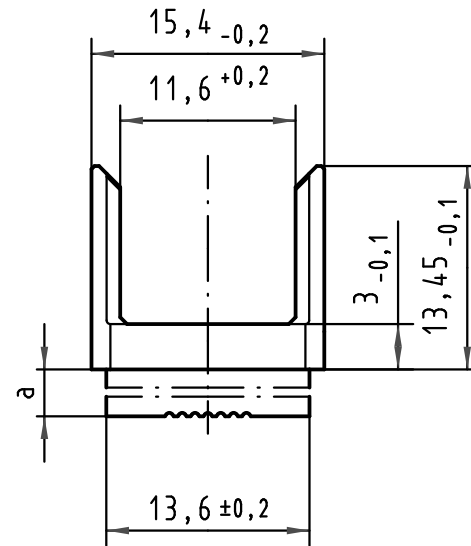
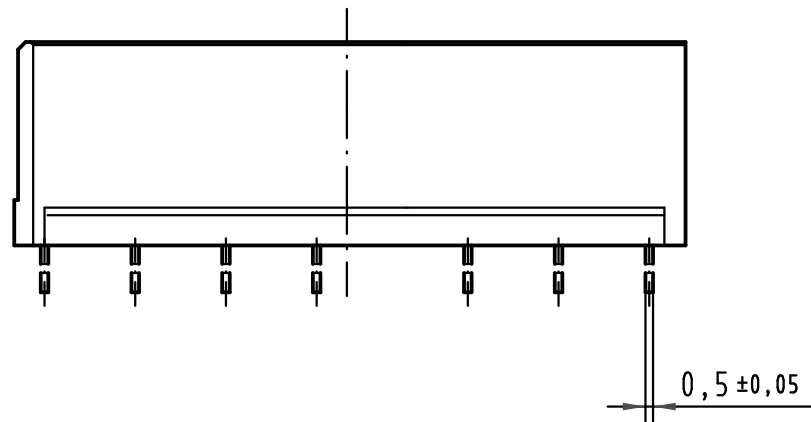
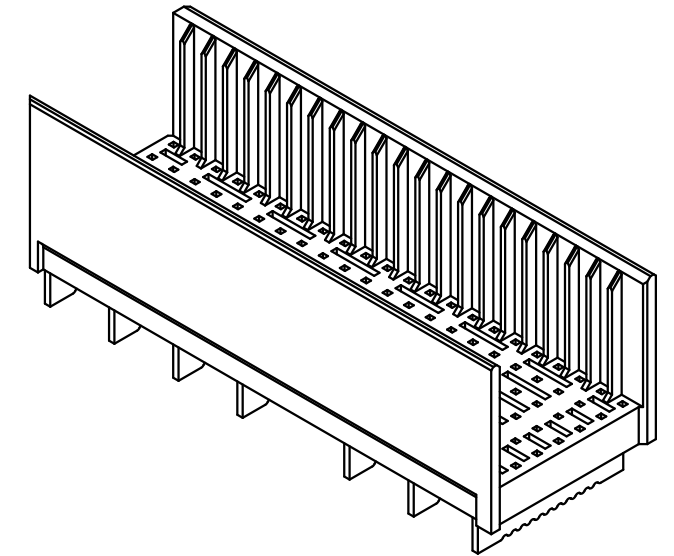
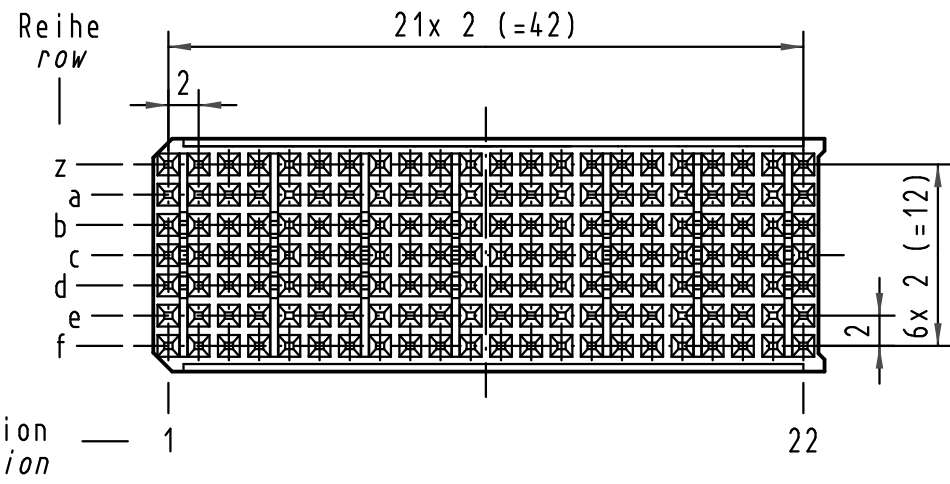


Alle Rechte vorbehalten/ All rights reserved



17 70 000 4004	4,0±0,4	0,7±0,05
17 70 000 4003	3,2±0,4	1,5±0,05
17 70 000 4002	2,4±0,4	2,3±0,05
17 70 000 4001	1,6±0,4	3,1±0,05
Bestell Nr. part-no.	LP-Dicke board thickness [mm]	a [mm]

All Dimensions in mm Original Size DIN A 3	Techn. Character.			Nicht tolerierte Maßel/Free size tolerances IEC 61076-4-101	
		Dat.	Name	Maßstab/Scale 2:1	har-bus HM Übergaberahmen Typ PCI (B22) har-bus HM Shroud Type PCI (B22)
34650	05.02.08	Hage.	Detail. 03.11.99		
27538	18.02.00	HL.	Insp. 03.11.99	Pa.	
26972	22.11.99	Wei.	Stand.		
25705			HARTING Electronics GmbH & Co. KG D-32339 ESPELKAMP		TB 17 70 000 400x
Mod.	Dat.	Name			
					Blatt/ page
					Sub.