

K-Nr.: K25336

K-no.:

Dreifach stromkompensierte Drossel / Current compensated Choke

Datum: 24.11.2009

Date:

Kunde: Typenelement / Standard Type

Customer

Kd. Sach Nr.:

Customers part no.:

Seite 1 von 2

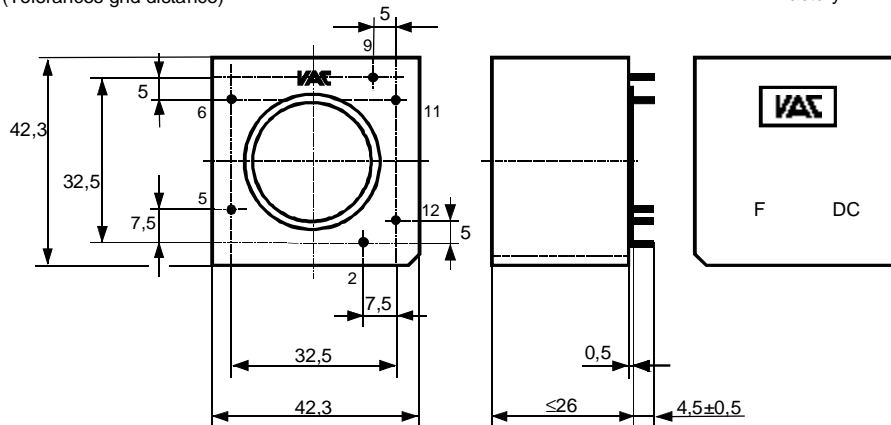
Page of

Maßbild (mm): Freimaßtoleranz DIN ISO 2768-c

Mechanical outline

General Tolerances

 Toleranz der Stiftabstände ±0,3mm
(Tolerances grid distance)

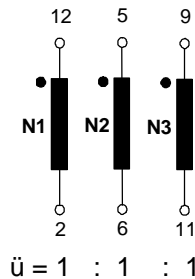
 DC = Date Code
F = Factory

 Anschlüsse:
Connections:

 Cu-verz. Ø ≈ 2.2 mm
Cu-tinned

 Beschriftung:
marking

Anschlussschema:

Schematic diagram



Betriebsdaten/Charakteristische Daten (Typische Werte):

Operational data/characteristic data (typical values):

	f=10kHz	f=100kHz	DC
L [mH]	4.9	1.1	
Z [Ω]	300	1100	
I _{unbal.} [mA]	45	90	40

 $L_{leak} \approx 4.4 \mu\text{H}$ and $f = 100 \text{ kHz}$

(Eine Wicklung kurzgeschlossen / one winding short circuited)

 Bemessungsisolationsspannung $U_{is} = 590 V_{RMS}$ (840 V_{peak})

 $I_N = 16 \text{ A}$
 $m \approx \text{tbd g}$

Umgebungstemperatur/ambient temperature: -40°C...+60°C

Lagertemperatur/storage temperature: -40°C...+85°C

Prüfung/Inspection: (V: 100%-Test; AQL...: DIN ISO 2859-Teil1)

- (V) M3014: $U_{P,eff} = 2.5 \text{ kV}$, 2 s, N gegen/to N
- (AQL 0,25) M3011/1 $L_1 = 4.9 \text{ mH} -30\% / +50\%^*$, $f = 10 \text{ kHz}$, $I_{AC,eff} = 1 \text{ mA}$
- (V) Polarität / Übersetzungsverhältnis: Toleranz ± 2%
Polarity / Turns ratio: Tolerance
- (AQL 1/S4) $R_{Cu1} = R_{Cu2} = R_{Cu3} \leq 4.4 \text{ m}\Omega^*$
- M3029: Lötbarkeitstest nach 1.1
Solderability test acc. 1.1

Typprüfung/Type test:

- M3024: Teilentladungsspannung / Partial discharge voltage: $N_1 - N_2 - N_3$: $U_{TA,eff} \geq 740 \text{ V}$ ($U_{PD,RMS}$)
- M3064: Stoßspannungsprüfung / surge voltage test: N_1 gegen/to N_2
Einstellwerte / Settings: 1.2 μs / 50 μs -Kurvenform (waveform), $U_{P,max} = 6.0 \text{ kV}$
3 Impulse im Abstand $t = 10 \text{ s}$ mit wechselnder Polarität
3 pulses in a cycle of with changing polarity

Messungen nach Temperaturangleich der Prüflinge an Raumtemperatur

Measurements after temperature balance of the test samples at room temperature

*vorläufig/preliminary

Weitere Vorschriften: Siehe Seite 2

Applicable documents: See page 2

Datum	Name	Index	Änderung
24.11.09	Bi	84	Write error: Typical values, I_{unbal} changed from 40/45/90 to 45/90/40mA.
13.12.07	Bi.	84	$U_{is,peak} = 840 \text{ V}$, $U_{TA} = 740 \text{ V}$ (Typprüfung); normenbezogene Parameter auf S.2 angepaßt. ÄA-365

Hrsg.: KB-E

Bearb.: Beichler

KB-PM: RKI.

freig.: HS

K-Nr.: K25336
 K-no.:

Dreifach stromkompensierte Drossel / Current compensated Choke

 Datum: 24.11.2009
 Date:

 Kunde: Typenelement / Standard Type
 Customer

 Kd. Sach Nr.:
 Customers part no.:

 Seite 2 von 2
 Page of

Weitere Vorschriften / Applicable documents:

Konstruiert, gefertigt und geprüft nach EN 50178 und erfüllt die Vorschriften.

Constructed, manufactured and tested in accordance with EN 50178 and agrees with the standards.

Parameter / Parameters:

Basisisolation / Basic insulation:	N1 - N2 - N3	Verschmutzungsgrad 2 / pollution degree 2
Kriechstrecke / Creepage: Creepage	N1 - N2 - N3 ≥ 5.5 mm	Isolierstoffklasse 1 (auf Bodenplatte) Insulation material group 1 (on base plate)
Luftstrecke / Clearance: Clearance	N1 - N2 - N3 ≥ 5.5 mm	(auf Bodenplatte) (on base plate)
Überspannungskategorie: Overvoltage category	3	Prüfspannung: test voltage:
Bemessungsisolationsspannung $U_{is,peak}$ = 840 V Rated insulation voltage:		$U_{P,eff} \geq 1.65$ kV $U_{P,RMS} \geq 1.65$ kV (590 V_{eff}) (590 V_{RMS})

Gehäusewerkstoff, Gießharz und Draht UL-gelistet

(Housing material, casting resin and wire UL - listed)

Typische Kurven / typical characteristics :

