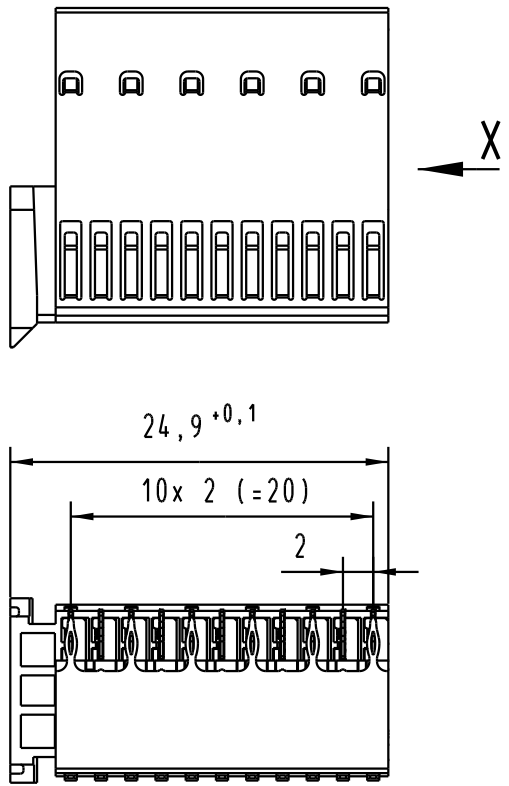
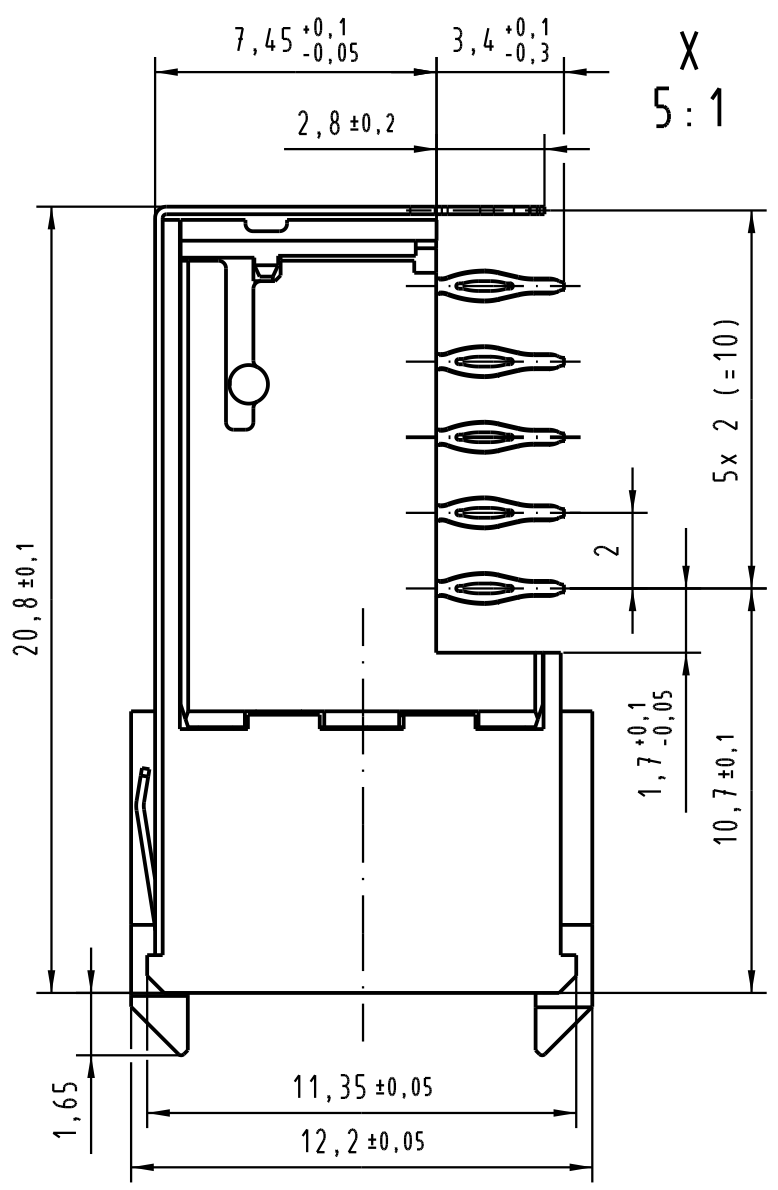
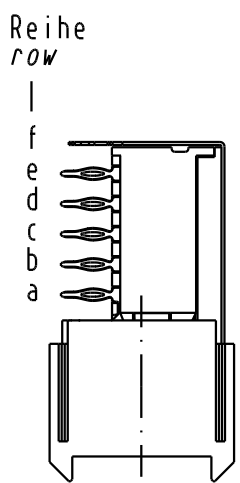
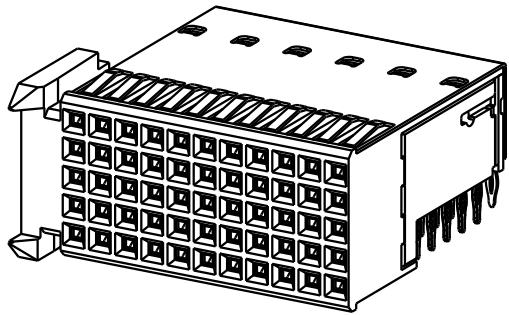
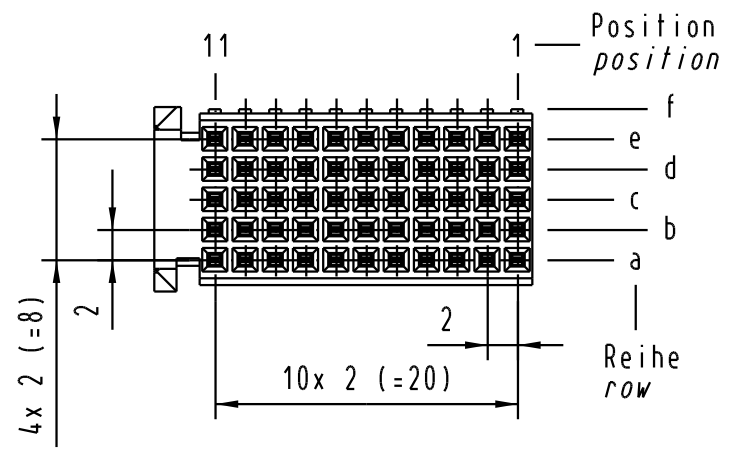
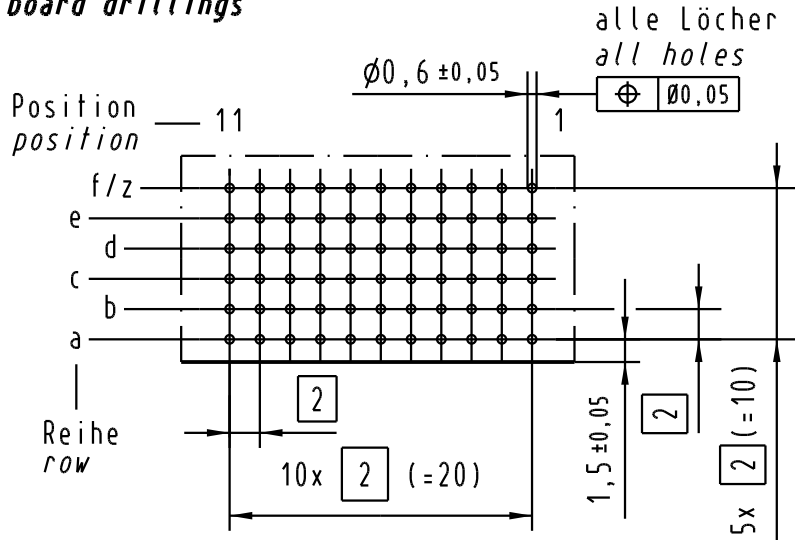


Alle Rechte vorbehalten. All rights reserved



**Lochbild  
board drillings**



Bohrlochdurchmesser:  $\phi 0,7 \pm 0,02$  mm  
 Lochdurchmesser (mit Oberfläche):  $\phi 0,6 \pm 0,05$  mm  
 drill hole dia.:  $\phi 0,7 \pm 0,02$  mm  
 through hole dia. (after plating):  $\phi 0,6 \pm 0,05$  mm

17 23 055 4102	-	min. 0,76 $\mu$ m (30 $\mu$ m) Au über/over min. 1,27 $\mu$ m (50 $\mu$ m) Ni
17 23 055 2102	2	Au über/over Ni
17 23 055 1102	1	Au über/over Ni
Bestell-Nr. part-no.	Anforderungsstufe nach IEC performance level acc. to IEC	Kontaktoberfläche contact plating

All Dimensions in mm Original Size DIN A 3			Techn. Character.			Nicht tolerierte Maß/Free size tolerances IEC 61076-4-101		
			Dat.		Name		Maßstab/Scale	
			Detail.		Hm		2:1 (5:1)	
32387			18.11.04		Hl.		har-bus HM Federleiste, Typ C, 55 pol. mit Schirmblech Reihe-f har-bus HM female connector, type C, 55 pol. with shield row-f	
29412			07.05.01		Lk			
28494			20.09.00		Koe			
25016								
Mod.			Dat.		Name		HARTING Electronics GmbH & Co. KG D-32339 ESPELKAMP 	
							TB 17 23 055 x102 Sub.	
								Blatt/page