

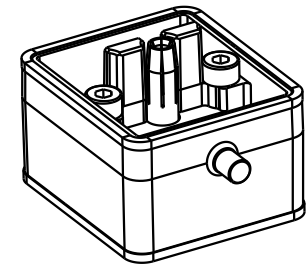
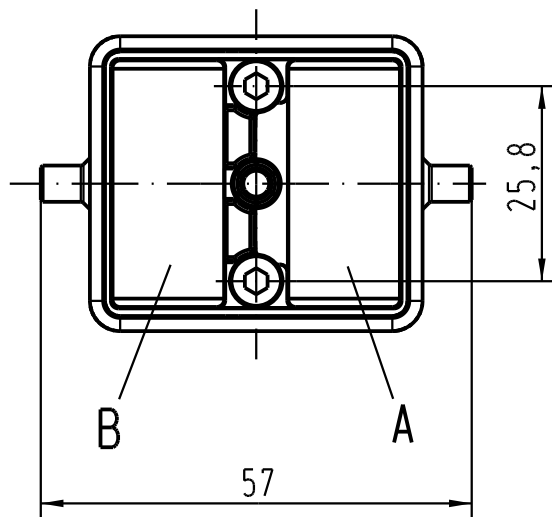
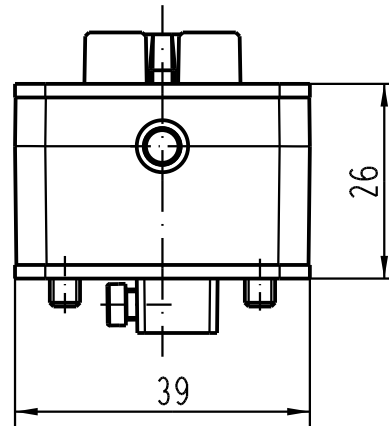
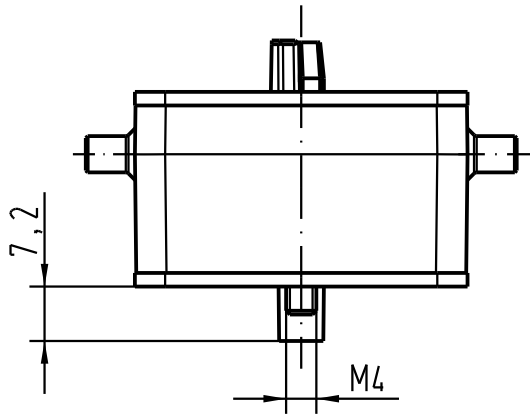
1 2 3 4 5 6



A

B

C

D



 All Dimensions in mm Original Size DIN A 4		Techn. Character.			Nicht tolerierte Masse/ Free size tolerances	
			Dat.	Name	Massstab/Scale <b>1:1</b>	Han 2Mod Trägergehäuse/ Han 2Mod carrier hood
			Detail.	02.09.05 ML		
			Insp.	FER.		
			Stand.			
411784			HARTING Electric GmbH & Co. KG			TB 09 14 002 0311 Sub.
Mod.	Dat.	Name	D-32339 Espelkamp			
						Blatt/ page