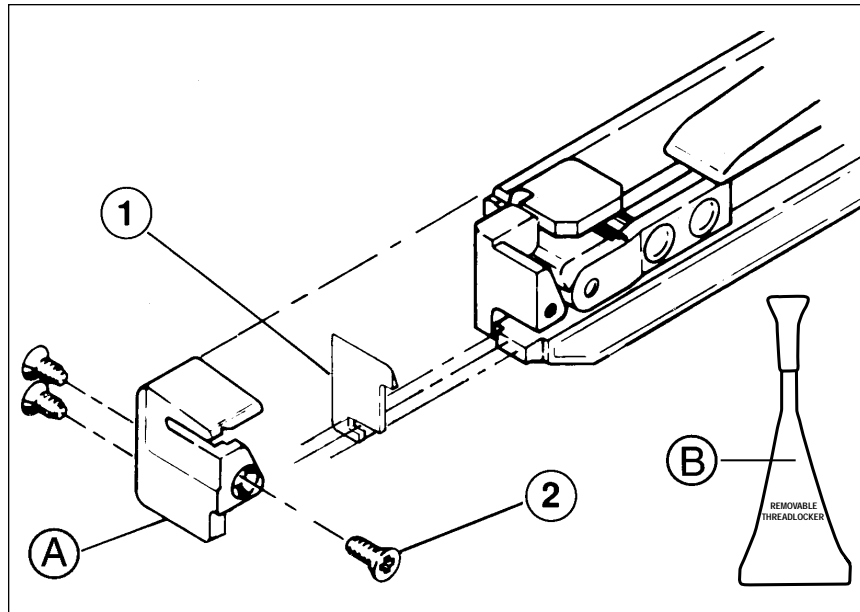


## BLADE REPLACEMENT KIT FOR: GS4H AND GS4H121W INSTALLATION INSTRUCTIONS

© Panduit Corp. 2005


**ENGLISH**

### BLADE REPLACEMENT

1. Hold tool with nose pointing upward. Remove three existing screws (2) and carefully remove blade guard (A). Lift out existing blade (1) and discard.
2. While holding tool with nose pointing upward, place new blade into position.  
**NOTE: Sharp edge of blade (1) goes toward blade guard (A).**
3. Place blade guard (A) into position. Apply Removable Threadlocker (B) to three new screws (2) (included) and fasten blade guard (A).  
**NOTE: A replacement blade guard is available from PANDUIT.**

Website: [www.panduit.com](http://www.panduit.com)  
 E-mail: [cs@panduit.com](mailto:cs@panduit.com)  
 EU website:  
[www.panduit.com/emea](http://www.panduit.com/emea)  
 E-mail: [cs-emea@panduit.com](mailto:cs-emea@panduit.com)



Technical Support: **PANDUIT Corp. USA**  
 888-506-5400, ext. 3255 • Fax: 630-759-7532  
**PANDUIT Europe, West World, Westgate, London**  
 England Tel: 44 208 601 7200 • Fax: 44 208 601 7209

**DEUTSCH**

### AUSWECHSELN DER KLINGE

1. Halten Sie das Werkzeug mit der Nase nach oben. Nehmen Sie die drei vorhandenen Schrauben (2) ab und entfernen Sie vorsichtig den Klingenschutz (A). Nehmen Sie die Klinge (1) heraus und werfen Sie sie weg.
2. Während Sie das Werkzeug mit der Nase nach oben halten, legen Sie die neue Klinge ein.  
**HINWEIS: Die scharfe Kante der Klinge (1) ist auf den Klingenschutz gerichtet (A).**
3. Setzen Sie den Klingenschutz (A) wieder ein. Tragen Sie Removable Threadlocker (B) an den drei neuen Schrauben (2) (mitgeliefert) auf und befestigen Sie den Klingenschutz (A).  
**HINWEIS: Ein Ersatzklingenschutz ist durch PANDUIT erhältlich.**

EU website:  
[www.panduit.com/emea](http://www.panduit.com/emea)  
 E-mail: [cs-emea@panduit.com](mailto:cs-emea@panduit.com)



Für technischen Support: **PANDUIT Europe**  
 EMEA Headquarters • West World, Westgate, London  
 Tel: 44 208 601 7200 • Fax: 44 208 601 7209  
 Deutsch Tel.: 069 9509 6129 • Fax.: 069 9509 6130  
 Austria Tel.: 01795 67393 • Fax.: 01795 67392

## K4H-BLD INSTALLATION INSTRUCTIONS

FRANÇAIS

### REEMPLACEMENT DE LA LAME

1. Tenir l'outil en orientant son nez vers le haut. Retirer les trois vis (2) du protège-lame (A) et déposer celui-ci avec précaution. Soulever la lame (1) pour l'enlever et la jeter.
2. Tout en tenant l'outil nez tourné vers le haut, mettre la lame neuve en place.

**REMARQUE: Le tranchant de la lame (1) est tourné vers le protège-lame (A).**

3. Mettre le protège-lame (A) en place. Appliquer du Removable Threadlocker (B) sur les trois vis neuves (2) de protège-lame (A) (incluses) et fixer celui-ci.

**REMARQUE: Il est possible de se procurer un protège-lame de rechange auprès de PANDUIT.**

Site Internet Europe:  
[www.panduit.com/emea](http://www.panduit.com/emea)  
E-mail: [cs-emea@panduit.com](mailto:cs-emea@panduit.com)



Pour obtenir un support technique: PANDUIT Europe  
EMEA Headquarters • West World, Westgate, London  
Tel: 44 208 601 7200 • Fax: 44 208 601 7209  
Français Tel.: 01 41 91 85 72 • Fax.: 01 41 91 85 73  
Belgium Tel.: 02714 31 42 • Fax.: 02714 31 43

ITALIANO

### SOSTITUZIONE DELLA LAMA

1. Tenere l'utensile con la punta verso l'alto. Togliere le tre viti (2) a quindi togliere la protezione della lama (A) con molta attenzione. Togliere la lama (1) solle-vandoli verso l'alto e quindi scartarli.
2. Tenendo l'utensile con la punta verso l'alto, mettere in posizione la nuova lama.

**N.B.: la parte affilata della lama (1) deve essere posizionata verso la protezione della lama (A).**

3. Mettere in posizione la protezione della lama (A). Applicare il Removable Threadlocker (B) alle tre viti nuove (2) (incluse) e fissare la protezione della lama (A) con le viti.

**N.B.: é possibile acquistare le protezioni della lama dalla PANDUIT.**

Sito Web per l'Europa:  
[www.panduit.com/emea](http://www.panduit.com/emea)  
E-mail: [cs-emea@panduit.com](mailto:cs-emea@panduit.com)



Assistenza tecnica: PANDUIT Europe  
EMEA Headquarters • West World, Westgate, London  
Tel: 44 208 601 7200 • Fax: 44 208 601 7209  
Italy Tel.: 02 69633270 • Fax.: 02 69633271

ESPAÑOL

### REEMPLAZO DE LA HOJA

1. Sujete la herramienta con la nariz hacia arriba. Quite los tres tornillos (2) de la guarda (A) de la hoja y retire este con mucho cuidado. Retire la hoja existente (1) y deséchela.
2. Mientras sostienen la herramienta con la nariz hacia arriba, coloque la nueva hoja y ensamblela dentro de su posición.

**NOTA: El file de la hoja (1) esta cubierto con la guarda (A).**

3. Coloque la guarda de la hoja (A) en su posición. Aplique Removable Threadlocker (B) a los tres tornillos del soporte de la hoja (2) (incluidos) y asegure bien la guarda (A).

**NOTA: Hay disponible una guarda de repuesto en PANDUIT.**

Página web: [www.panduit.com](http://www.panduit.com)  
Página web de la UE:  
[www.panduit.com/emea](http://www.panduit.com/emea)

Correo electrónico:  
[cs-emea@panduit.com](mailto:cs-emea@panduit.com)  
Correo electrónico Latino America:  
[mkt@panduit.com.mx](mailto:mkt@panduit.com.mx)



Si desea soporte técnico: PANDUIT Europe,  
EMEA Headquarters • West World, Westgate, London  
Tel: 44 208 601 7200 • Fax: 44 208 601 7209  
Spain Tel.: 91 3778107 • Fax.: 91 3778108  
PANDUIT Latino America,  
Guadalajara, Jalisco, Mexico  
Latino America Tel.: 52 (333) 666 2501  
• Fax.: 52 (333) 666 2510



Поставка электронных компонентов

**Юридический адрес организации:**  
198099, г. Санкт-Петербург, ул. Калинина, дом 2, кор. 4, лит А.  
**Фактический адрес организации:**  
198099, г. Санкт-Петербург, ул. Калинина, дом 2, кор. 4, лит А.  
ИНН 7802777764  
КПП 780501001  
Р/С 40702810422510004035 ФАКБ "АБСОЛЮТ БАНК" (ЗАО) в Санкт-Петербурге К/С 30101810900000000703  
БИК 044030703  
**Телефон:** 8 (812) 309-44-11 (многоканальный)  
**Факс:** 8 (812) 309-44-11  
**Электронная почта:** [sales@timechips.ru](mailto:sales@timechips.ru)  
**Сайт:** [timechips.ru](http://timechips.ru)

## Информационное письмо

Компания «ТаймЧипс» - одна из наиболее динамично развивающихся компаний в сфере поставок электронных компонентов. Мы поставляем широкую номенклатуру электронных компонентов отечественных и импортных производителей, как напрямую, так и с крупных мировых складов, позволяющих охватить выборочную номенклатуру более 300 брендов, а также специализируемся на поставках дисплеев и является официальным дистрибьютором компании Shenzhen Startek Electronic Technology Co, на территории Российской Федерации.

Наличие собственной логистики позволяет в кратчайшие сроки доставлять товар нашим клиентам. В нашей компании имеется Конструкторский отдел, где наши специалисты проводят технические консультации клиентов, квалифицированную поддержку и помощь российским разработчикам. Осуществляем Поставки импортной продукции под контролем ВП МО РФ, на предприятия Оборонно-промышленного комплекса России. Система менеджмента качества компании соответствует требованиям ГОСТ ISO 9001-2011.

Благодаря нацеленности на результат, мы уверенно занимаем новые позиции на рынке, заинтересовывая Клиента не только актуальными ценами и гибким подходом, но и постоянным вниманием.

**Миссия** – обеспечение долгосрочного и взаимовыгодного партнерства с клиентами.

**Наша цель** – Обеспечение клиентам самого широкого ассортимента электронных компонентов и бесперебойности поставок.

**Мы - это развитие! Мы задаем темп! Мы разные, но вместе! Мы работаем для вас!**

Так же имеем прямые поставки от производителей:

TAI-SAW Пав-компоненты ([www.taisaw.com](http://www.taisaw.com))

TRANSCOM СВЧ-компоненты ([www.transcominc.com.tw](http://www.transcominc.com.tw))

Mini Circuits ВЧ-СВЧ-компоненты ([minicircuits.com](http://minicircuits.com))

SAMTEC- разъемы ([www.samtec.com](http://www.samtec.com))

4Star Разъемы РЧ (Даташиты по продукции 4Star, которые Вы сможете загрузить по этой ссылке: <https://yadi.sk/i/tPjnmGGrpmbYj>)

ULNION Преобразователи напряжения ([converterdc.com/](http://converterdc.com/))

**Отличные рекомендации на рынке, уверенность в качестве поставляемой продукции делают нас надежными партнерами для наших клиентов.**

**«ТаймЧипс» - это:**

- Гарантия качества поставляемой продукции;
- Широкий ассортимент;
- Минимальные сроки поставок;
- Техническая поддержка;
- Подбор комплектации;
- Индивидуальный подход;
- Гибкие цены.

**Модули, микросхемы, пассивные компоненты, Xilinx (XC), Altera (EP,EPF, EPM) и силовая электроника** – это наши ведущие позиции, на поставку которых мы гарантированно дадим Вам самые выгодные предложения!

**В структуру компании так же входит конструкторский отдел, который помогает разработчикам и конструкторам в решении следующих задач:**

- Оценка стоимости проекта по компонентам;
- Подбор оптимального решения при выборе компонента;
- Подбор аналогов;
- Техническая поддержка;
- Консультации у производителей;
- Поставка прототипов;

*С Уважением, Чернов Павел.*

*Руководитель отдела продаж ООО "ТАЙМЧИПС"*

*Официальный дистрибьютор Shenzhen Startek Electronic Technology Co.,Ltd в России (USB Display Modules , LED Displays, Serial Modules).*

<http://www.timechips.ru/>

<http://lcd-timechips.ru/>

**Телефон: +7 (812) 309-44-11 доб. 141**

**Факс: +7 (812) 309-44-11 доб. 152**

**Моб. Тел. +7 (905) 232-40-65**

**Skype: time.chips5**

**Электронная почта: [manager1@timechips.ru](mailto:manager1@timechips.ru)**

---