

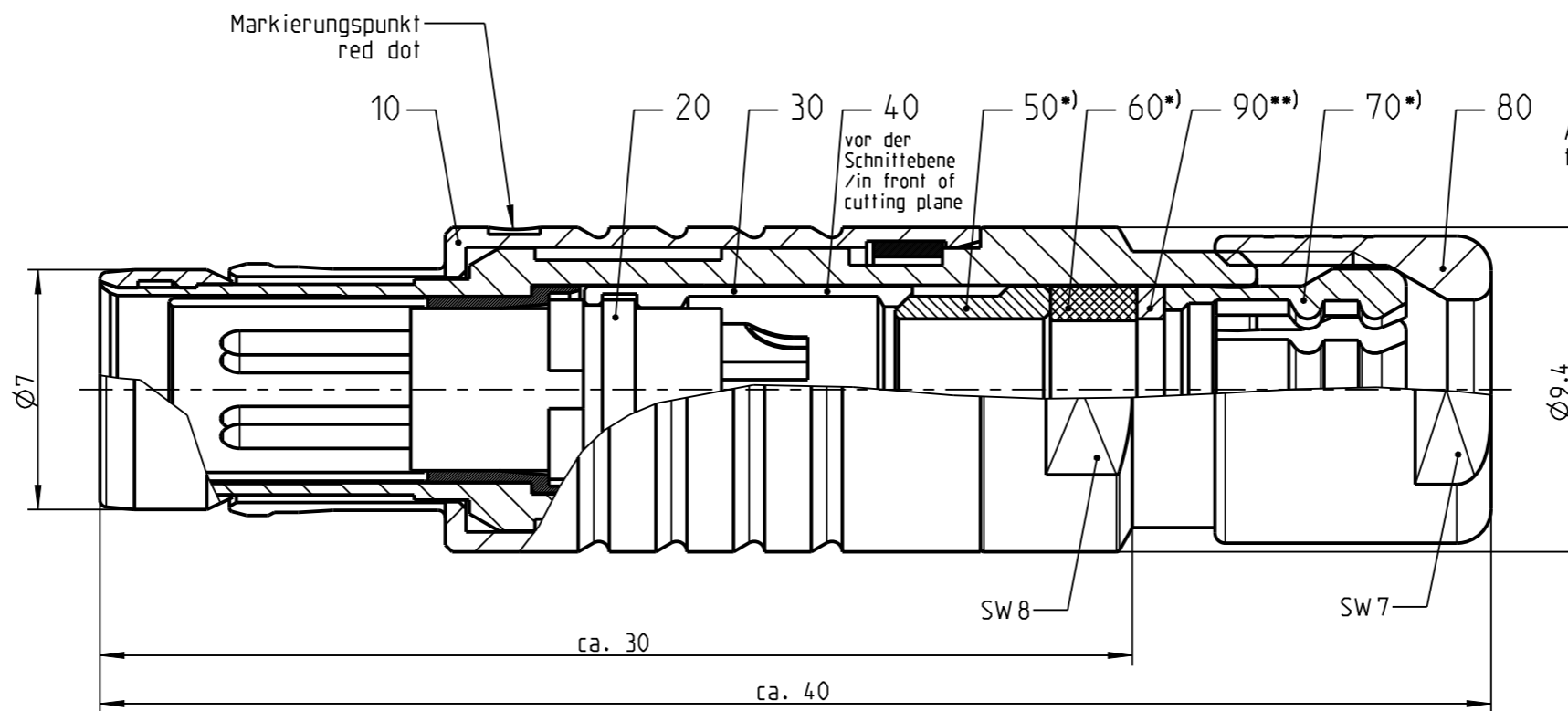
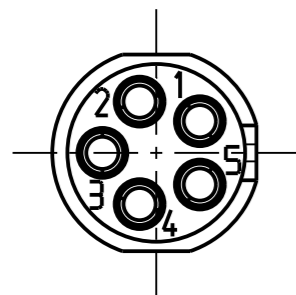
Fuer diese Unterlage behalten wir uns alle Rechte vor, auch fuer den Fall der Patenterteilung oder Gebrauchsmustereintragung. Sie darf ohne unsere vorherige schriftliche Zustimmung weder vervielfaeltigt noch sonstwie benutzt, noch Dritten zugaenglich gemacht werden.

Nur rol gestempelte oder auf Laufkarte gedruckte Dokumente unterliegen dem Aenderungsdienst und sind zur Fertigung freigegeben. Only red stamped or on jobcard printed documents are managed. These documents are approved for production.

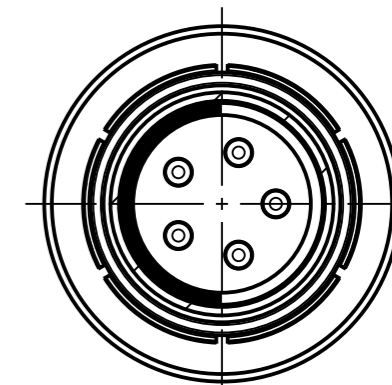
All Rights reserved, including possible patents or trademarks. Documents shall not be provided to a third party or duplicated in any form without prior written permission.

CAD: Creo Parametric

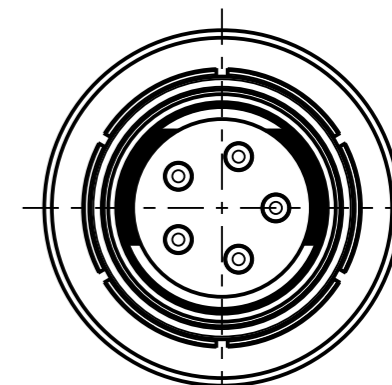
Nur Einsatz dargestellt !  
View only insert



Anzugsdrehmoment: 0.6 Nm  
torque value

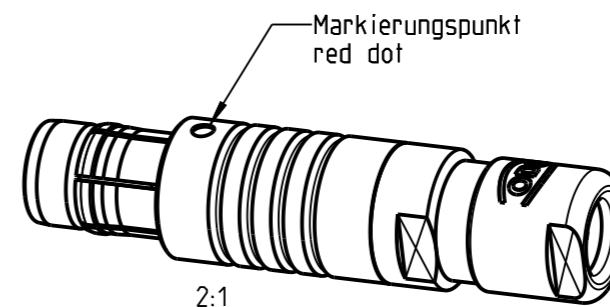
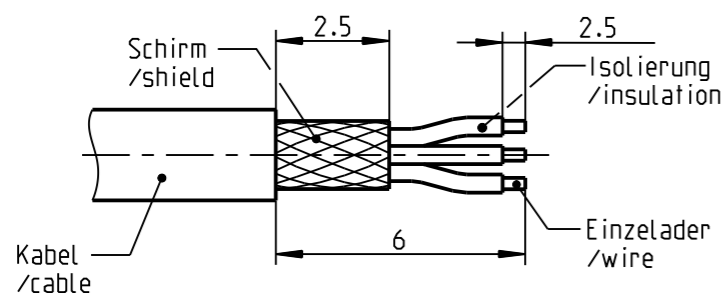


S30F1\_---



S30F2\_---

empfohlene Abisolierlaenge  
/recommended cable preparation



2:1

\*) Darstellung nur Beispiel  
figure on only for example

\*\*) Scheibe nur bei Kabel- $\varnothing \leq 3.5$ mm  
washer only at cable- $\varnothing \leq 3.5$ mm

Technische Daten/Technical Data:

Werkstoffe/Materials:  
Gehaeuse/Housing: Cu-Legierung /cu-alloy

Kontakte/Contacts:  
Isolierkoerper/Insulation Body: Cu-Legierung /cu-alloy PEEK

Oberflaechen/Surfaces:  
Gehaeuse/Housing: siehe Tabelle see table

Kontakte/Contacts:  
Schutzart/Protection class: im gesteckten Zustand /plugged condition IP 68

Kontakt $\varnothing$ /Contact $\varnothing$ :  $\varnothing 0.7$  mm  
Anschluß/Termination:  $0.38$ mm<sup>2</sup>  
Loet/solder: AWG 22

Pruefspannung/Test Voltage: 0.6 kV AC (SAE AS 13441)

Strombelastung/Current Load:  
Einzelkontakte/single contacts: 7.5 A

Bei den hier dargestellten ODU-Steckverbindern handelt es sich nach DIN EN 61984:2009 um Steckverbinder ohne Schaltleistung (COC) !  
/the pictured ODU-connectors are in relation to DIN EN 61984:2009 connectors without switching capacity (COC) !

S30F_C-P05MFG0-__00	matt verchromt matt chrome plated	S30F__-P05MFG0-5000	> 4.5 - 5.0 mm
S30F_S-P05MFG0-__00	schwarz verchromt black chrome plated	S30F__-P05MFG0-4500	> 4.0 - 4.5 mm
Oxaion-ID	Oberfl. Gehaeuse/ surface housing	S30F__-P05MFG0-4000	> 3.5 - 4.0 mm
		S30F__-P05MFG0-3500	> 3.0 - 3.5 mm
		S30F__-P05MFG0-3000	> 2.5 - 3.0 mm
		S30F__-P05MFG0-2500	> 2.0 - 2.5 mm
		S30F__-P05MFG0-2000	> 1.5 - 2.0 mm
		Oxaion-ID	Kabel $\varnothing$ cable $\varnothing$

		Benennung/description: Stecker cpl.		Werkstoff/material: see BOM	
Allgemeintoleranz/general tol.: DIN ISO 2768-mH Tolerierung / Tolerancing: DIN ISO 8015		CAD-Nr.: design-ID: 00149045		Maßstab/scale: 5:1	
Status/state: <b>Approved</b>		Version: revision: -		Format/size: A3	
Erstellt/prepared: 04.10.2018	ttschroedl	Teile-ID: part-ID:		Einheit/dim.: mm	
Geaendert/revised: 04.10.2018	ttschroedl	Oxaion-Nr.: S30F__-P05MFG0-__00		Bl.: sheet: 1	
Freigabe/released: 08.10.2018	rtrager	Ursprung/origin.:			
ODU-MUEHL DORF	Datum/date	Name/name			