

K-Nr.: 21997
 K-no.:

Wechselstromtransformator / Current Transformer

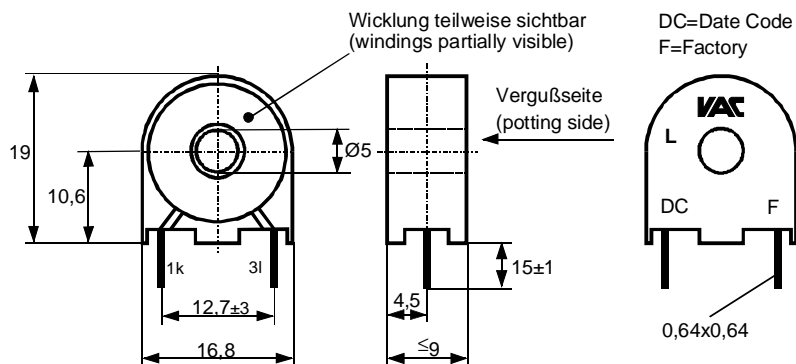
 Datum: 11.07.2005
 Date:

 Kunde:
 Customer

 Kd. Sach Nr.:
 Customers part no.:

 Seite 1 von 1
 Page of

 Maßbild (mm): Freimaßtoleranz DIN ISO 2768-c
 Mechanical outline General tolerances

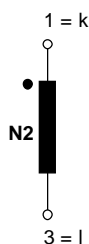
 Anschlüsse:
 Connections:


Stiftabstand am Gehäuse = 12,7mm ±0,2mm
 Die Toleranz von ±0,2mm kann nur direkt am Gehäuse eingehalten werden.

Grid distance to housing = 12,7mm±0,2mm
 The tolerance of ±0,2mm can only be kept directly at the housing.

 Beschriftung:
 marking

VAC
L
4658X039
DC F

 Anschlußschema:
 Schematic diagram

 $\ddot{u} = (1) : 1500$

 Betriebsdaten/Charakteristische Daten (Richtwerte):
 Operational data/characteristic data (nominal values):

 $R_{Cu2} = 44 \Omega \pm 15\%$
 $I_{1, N} = 6 \text{ A (1 Wdg.)}$
 $f = 50 \text{ Hz}$
 $R_B = 75,0 \Omega$

Umgebungstemperatur/ambient temperature: -40°C ..+70°C

Lagertemperatur/storage temperature: -40°C...+85°C

 Prüfung: (V: 100%-Test; AQL...: DIN ISO 2859-Teil1)
 Inspection

- 1) (V) M3014: $U_{p,eff} = 2,5 \text{ kV}$, 2 s, N₂ gegen/to Durchsteckdorn Ø 4,5mm/currentwinding
- 2) (AQL 0,25) M3011/1 $L_2 = 8,0 \text{ H} \pm 25\%$, $f = 50 \text{ Hz}$, $U_{AC,eff} = 150 \text{ mV}$
- 3) (V) M3011/6 Sonderprüfung (Stromtrafoprüfgerät N4):
 Special measuring (Current transformer measuring instrument N4):
 Polarität / Übersetzungsverhältnis: Toleranz ± 1% (± 15 Wdg.)
 Polarity / Turns ratio: Tolerance (+/- 15 turns)
- 4) (AQL 1/S4) M3200: Mechanische Prüfung
 Mechanical test

 Messungen nach Temperaturgleich der Prüflinge an Raumtemperatur
 Measurements after temperature balance of the test samples at room temperature

*vorläufig/preliminary

Weitere Vorschriften:

Applicable documents:

| Datum | Name | Index | Änderung |
|----------|------|-------|--|
| 11.07.05 | HL. | 81 | Betriebsdaten: R _{Cu} -Toleranzfeld ergänzt. Lapidar. |
| 05.08.02 | Tr. | 81 | Angabe des Übersetzungsverhältnis nachgetragen. |

 Hrsrg.: KB-FB FT
 editor

 Bearb: Tr.
 designer

 KB-PM B: Dö.
 check

 freig.: HL.
 released