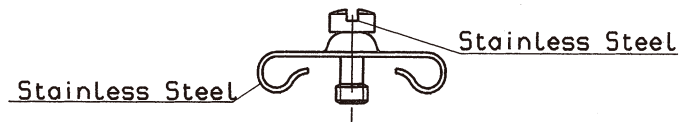
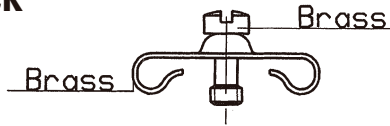


# ESA/SCC 3401 022 & Space grade



## Male screw lock

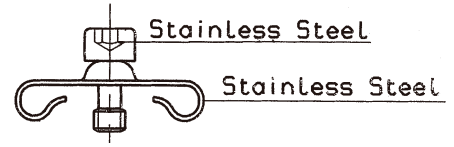
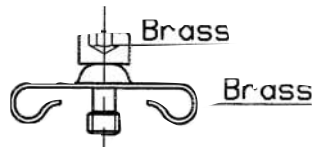


| WITHOUT BACKSHELL | Shell size              | ESA/SCC P/N     | SOURIAU P/N   |
|-------------------|-------------------------|-----------------|---------------|
|                   | B, C : S<br>E, A : P, S | 3401 022 02BNMB | D8949 P102 NM |
|                   | B, C : P                | 3401 022 03BNMB | D8949 P103 NM |
|                   | D : S                   | 3401 022 04BNMB | D8949 P104 NM |
|                   | D : P                   | 3401 022 05BNMB | D8949 P105 NM |

| WITHOUT BACKSHELL | Shell size              | ESA/SCC P/N  | SOURIAU P/N   |
|-------------------|-------------------------|--------------|---------------|
|                   | B, C : S<br>E, A : P, S | 3401 022 49B | D8949 P149 NM |
|                   | B, C : P                | 3401 022 50B | D8949 P150 NM |
|                   | D : S                   | 3401 022 51B | D8949 P151 NM |
|                   | D : P                   | 3401 022 52B | D8949 P152 NM |

| WITH BACKSHELL | B, C : S<br>E, A : P, S | 3401 022 44BNMB | D8949 P144 NM |
|----------------|-------------------------|-----------------|---------------|
|                | B, C : P                | 3401 022 45BNMB | D8949 P145 NM |
|                | D : S                   | 3401 022 45BNMB | D8949 P146 NM |
|                | D : P                   | 3401 022 47BNMB | D8949 P147 NM |

| WITH BACKSHELL | B, C : S<br>E, A : P, S | 3401 022 54B | D8949 P154 NM |
|----------------|-------------------------|--------------|---------------|
|                | B, C : P                | 3401 022 55B | D8949 P155 NM |
|                | D : S                   | 3401 022 56B | D8949 P156 NM |
|                | D : P                   | 3401 022 57B | D8949 P157 NM |



| WITHOUT BACKSHELL | Shell size              | ESA/SCC P/N     | SOURIAU P/N   |
|-------------------|-------------------------|-----------------|---------------|
|                   | B, C : S<br>E, A : P, S | 3401 022 65BNMB | D8949 P165 NM |
|                   | B, C : P                | 3401 022 66BNMB | D8949 P166 NM |
|                   | D : S                   | 3401 022 67BNMB | D8949 P167 NM |
|                   | D : P                   | 3401 022 68BNMB | D8949 P168 NM |

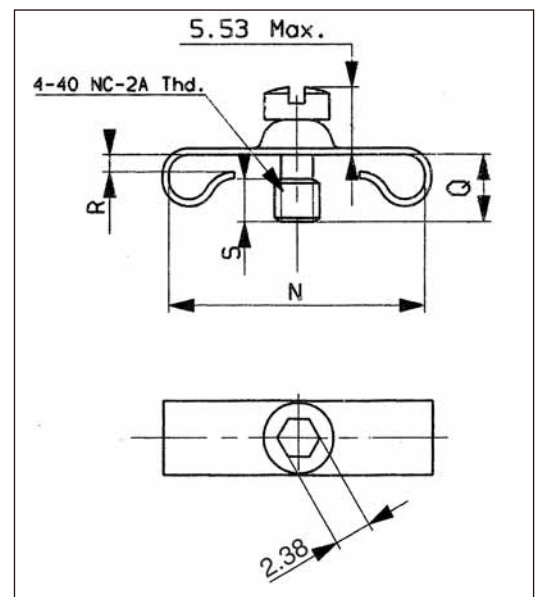
| WITHOUT BACKSHELL | Shell size              | ESA/SCC P/N  | SOURIAU P/N   |
|-------------------|-------------------------|--------------|---------------|
|                   | B, C : S<br>E, A : P, S | 3401 022 73B | D8949 P349 NM |
|                   | B, C : P                | 3401 022 74B | D8949 P350 NM |
|                   | D : S                   | 3401 022 75B | D8949 P351 NM |
|                   | D : P                   | 3401 022 76B | D8949 P352 NM |

| WITH BACKSHELL | B, C : S<br>E, A : P, S | 3401 022 69BNMB | D8949 P265 NM |
|----------------|-------------------------|-----------------|---------------|
|                | B, C : P                | 3401 022 70BNMB | D8949 P266 NM |
|                | D : S                   | 3401 022 71BNMB | D8949 P267 NM |
|                | D : P                   | 3401 022 72BNMB | D8949 P268 NM |

| WITH BACKSHELL | B, C : S<br>E, A : P, S | 3401 022 77B | D8949 P354 NM |
|----------------|-------------------------|--------------|---------------|
|                | B, C : P                | 3401 022 78B | D8949 P355 NM |
|                | D : S                   | 3401 022 79B | D8949 P356 NM |
|                | D : P                   | 3401 022 80B | D8949 P357 NM |

## Dimensions (in mm/inch)

| Use with shell size      | N     |       | Q    |      | R    |      | S         |
|--------------------------|-------|-------|------|------|------|------|-----------|
|                          | min   | Max.  | min  | Max. | min  | Max. |           |
| <b>Without backshell</b> |       |       |      |      |      |      |           |
| A, E : (P or S) B, C : S | 12.96 | 13.72 | 3.22 | 3.98 | 0.75 | 0.95 | 2.80 mini |
| B, C : P                 | 12.96 | 13.72 | 3.22 | 3.98 | 0.95 | 1.15 | 2.80 mini |
| D : S                    | 15.75 | 16.26 | 3.22 | 3.98 | 0.95 | 0.95 | 2.80 mini |
| D : P                    | 15.75 | 16.26 | 3.22 | 3.98 | 0.95 | 1.15 | 2.80 mini |
| <b>With backshell</b>    |       |       |      |      |      |      |           |
| A, E : (P or S) B, C : S | 12.96 | 13.72 | 4.22 | 4.98 | 0.75 | 1.95 | 2.80 mini |
| B, C : P                 | 12.96 | 13.72 | 4.22 | 4.98 | 0.95 | 2.20 | 2.80 mini |
| D : S                    | 15.75 | 16.26 | 4.22 | 4.98 | 0.95 | 1.95 | 2.80 mini |
| D : P                    | 15.75 | 16.26 | 4.22 | 4.98 | 0.95 | 2.20 | 2.80 mini |





# ESA/SCC 3401 022 & Space grade

## Female screw lock

### Part Number

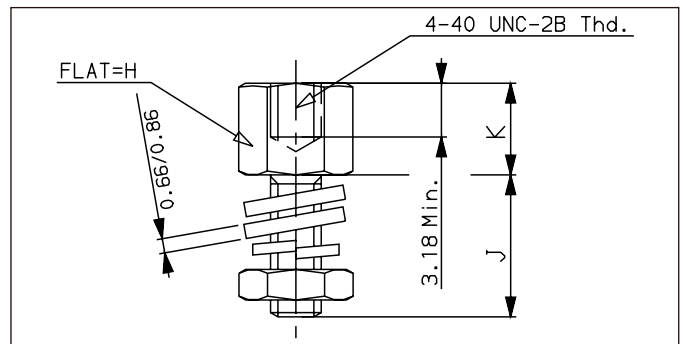
ESA/SCC 3401 022 (Flight models)

NM : Space Grade (Engineering models)

| ESA/SCC P/N |                 | Materials       | SOURIAU P/N |              |
|-------------|-----------------|-----------------|-------------|--------------|
| Standard    | 3401 022 01BNMB |                 | Brass       | Standard     |
| For savers  | 3401 022 06BNMB | For savers      |             | D8949 S61 NM |
| Standard    | 3401 022 48B    | Stainless steel | Standard    | D8949 S70 NM |
| For savers  | 3401 022 53B    |                 | For savers  | D8949 S71 NM |

### Dimensions (in mm/inch)

| Variant            | H            |              | J             |               | K           |             |
|--------------------|--------------|--------------|---------------|---------------|-------------|-------------|
|                    | min          | Max.         | min           | Max.          | min         | Max.        |
| <b>01 &amp; 48</b> | 4,37<br>.172 | 5,13<br>.202 | 7,54<br>.297  | 8,3<br>.327   | 4,6<br>.181 | 5,1<br>.201 |
| <b>06 &amp; 53</b> | 4,37<br>.172 | 5,13<br>.202 | 14,35<br>.565 | 14,65<br>.577 | 4,6<br>.181 | 5,1<br>.201 |



## Male screw lock assemblies for lightweight back shell

| Use with shell size<br>with lightweight back shell |                 | ESA/SCC P/N     | SOURIAU P/N   |
|--|-----------------|-----------------|---------------|
| E to C : (P or S)                                  | Brass           | 3401 072 01BNMB | D8949 P112 NM |
|  | Stainless steel | 3401 072 03B    | D8949 P114 NM |
| D : (P or S)                                       | Brass           | 3401 072 02BNMB | D8949 P113 NM |
|  | Stainless steel | 3401 072 04B    | D8949 P115 NM |

| Use with shell size<br>with lightweight back shell | N     |       | Q    |      | R    |      | S         |
|--|-------|-------|------|------|------|------|-----------|
|  | min   | Max.  | min  | Max. | min  | Max. |           |
| E to C : (P or S)                                  | 12.96 | 13.72 | 4.40 | 5.16 | 2.25 | 2.45 | 2.80 mini |
| E : (P or S)                                       | 15.75 | 16.26 | 4.40 | 5.16 | 2.25 | 2.45 | 2.80 mini |





# ESA/SCC 3401 022 & Space grade

## Dust cap

### Part Number

#### ESA/SCC 3401 022 (Flight models)

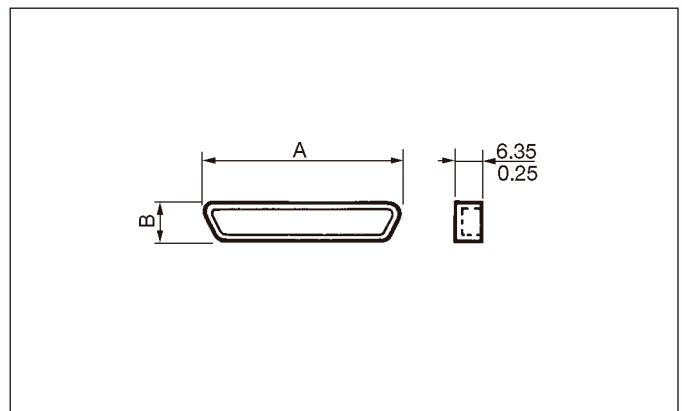
| Shell size | For male connectors | For female connectors |
|------------|---------------------|-----------------------|
| E          | 3401 022 08B        | 3401 022 07B          |
| A          | 3401 022 10B        | 3401 022 09B          |
| B          | 3401 022 12B        | 3401 022 11B          |
| C          | 3401 022 14B        | 3401 022 13B          |
| D          | 3401 022 16B        | 3401 022 15B          |

#### NM : Space Grade (Engineering models)

| Shell size | For male connectors | For female connectors |
|------------|---------------------|-----------------------|
| E          | 70508               | 70513                 |
| A          | 70509               | 70514                 |
| B          | 70510               | 70515                 |
| C          | 70511               | 70516                 |
| D          | 70512               | 70517                 |

### Dimensions (in mm/inch)

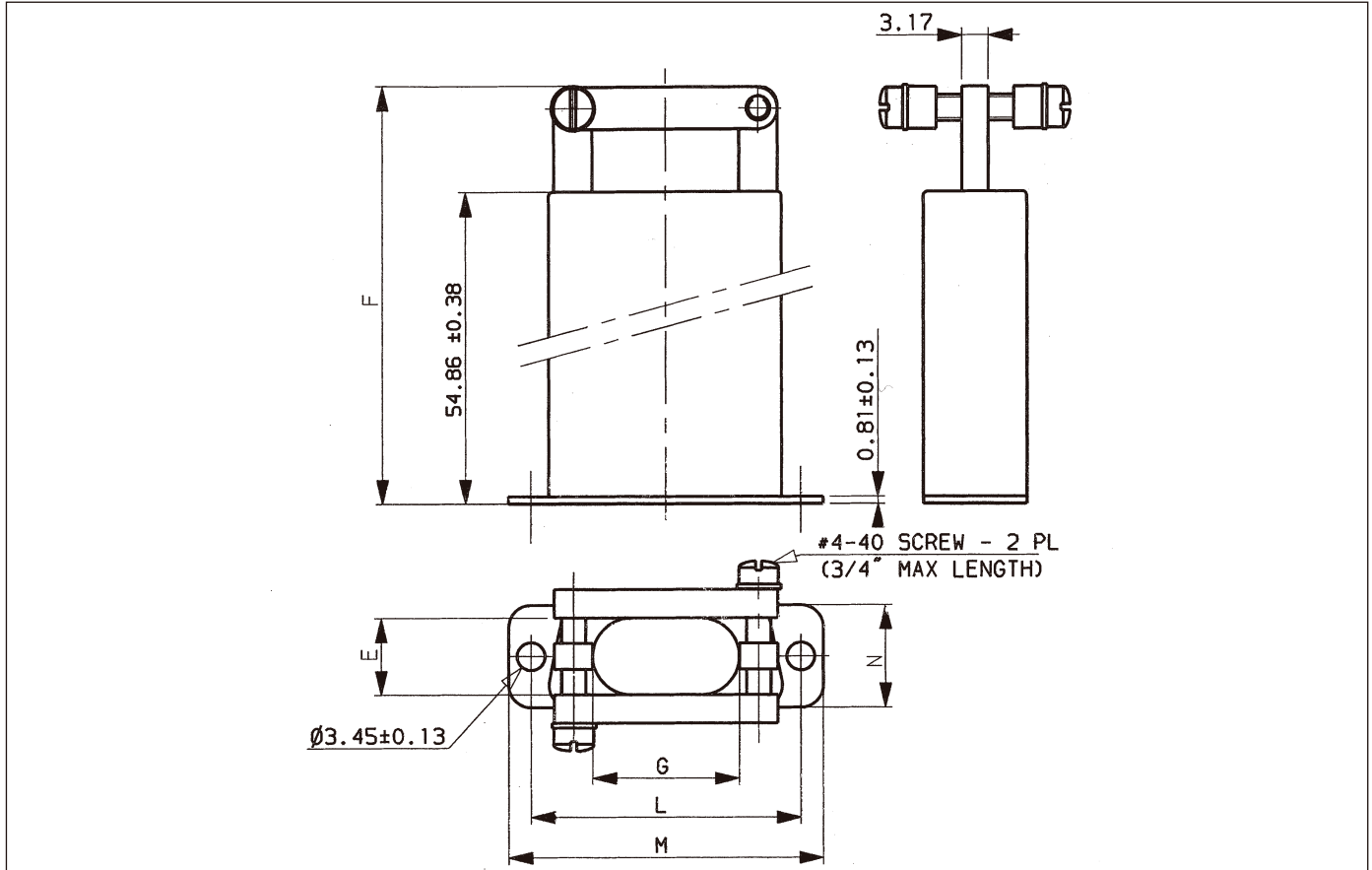
| Shell size | Male connectors |              | Female connectors |              |
|------------|-----------------|--------------|-------------------|--------------|
|            | A               | B            | A                 | B            |
| E          | 19,2<br>.756    | 10,3<br>.406 | 17,8<br>.701      | 9<br>.354    |
| A          | 27,5<br>1.083   | 10,3<br>.406 | 26,1<br>1.028     | 9<br>.354    |
| B          | 41,7<br>1.642   | 10,7<br>.421 | 39,8<br>1.567     | 9<br>.354    |
| C          | 58,1<br>2.287   | 10,7<br>.421 | 56,3<br>2.217     | 9<br>.354    |
| D          | 55,5<br>2.185   | 13,4<br>.528 | 53,9<br>2.122     | 11,9<br>.469 |



# ESA/SCC 3401 072 & Space Grade



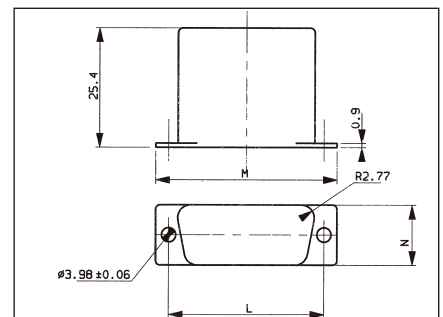
## Lightweight design with saddle clamps for strain relief



| Shell size | E±0,38 | F±0,60 | G±0,38 | M±0,38 | N±0,14 | L±0,25 | ESA/SCC P/M      | SOURIAU P/N     |
|------------|--------|--------|--------|--------|--------|--------|------------------|-----------------|
| E          | 9,52   | 67,56  | 8,89   | 30,56  | 13,05  | 24,99  | 3401 072 05B NMB | DE 8949 014 NMB |
| A          | 9,52   | 67,56  | 12,06  | 38,89  | 13,05  | 33,32  | 3401 072 06B NMB | DA 8949 014 NMB |
| B          | 9,52   | 69,16  | 12,70  | 52,78  | 13,05  | 47,04  | 3401 072 07B NMB | DB 8949 014 NMB |
| C          | 9,52   | 69,16  | 12,70  | 69,04  | 13,05  | 63,50  | 3401 072 08B NMB | DC 8949 014 NMB |
| D          | 11,88  | 69,16  | 15,46  | 66,67  | 15,82  | 61,11  | 3401 072 09B NMB | DD 8949 014 NMB |

## Lightweight D-Sub shorting can

| Shell size | M±0,38 | N±0,38 | L±0,25 | ESA/SCC P/M      | SOURIAU P/N     |
|------------|--------|--------|--------|------------------|-----------------|
| E          | 30,56  | 12,70  | 24,99  | 3401 072 10B NMB | DE 8949 301 NMB |
| A          | 38,89  | 12,70  | 33,32  | 3401 072 11B NMB | DA 8949 301 NMB |
| B          | 52,78  | 12,70  | 47,04  | 3401 072 12B NMB | DB 8949 301 NMB |
| C          | 69,04  | 12,70  | 63,50  | 3401 072 13B NMB | DC 8949 301 NMB |
| D          | 66,67  | 15,47  | 61,11  | 3401 072 14B NMB | DD 8949 301 NMB |



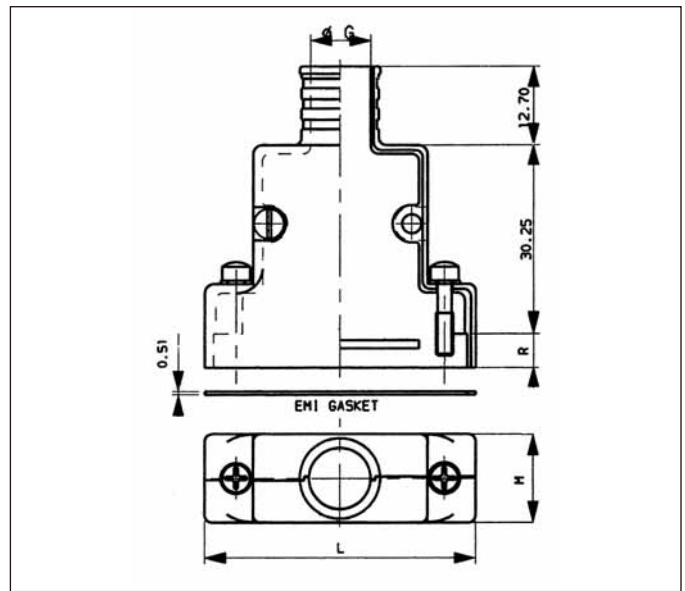
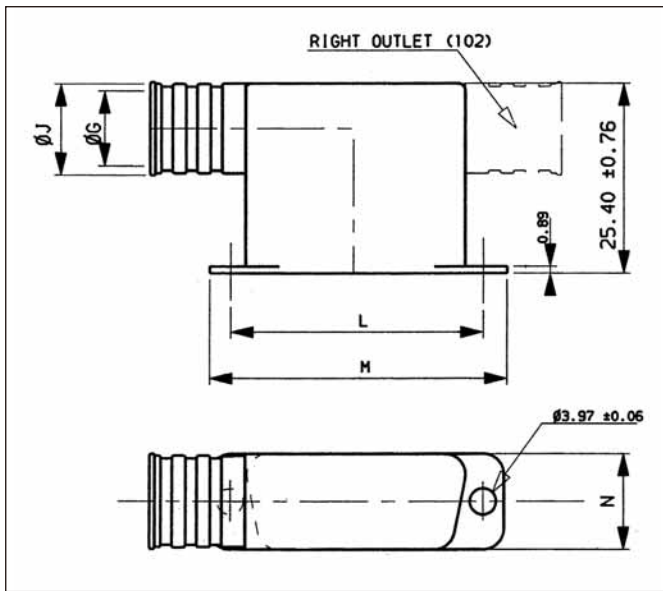
# ESA/SCC 3401 072 & Space Grade



## EMI shielded backshell-straight cable outlet

| Shell size | ESA/SCC P/N<br>Front/mount | SOURIAU P/N<br>Front/mount | Ø G±0,25 | M±0,25 | L±0,25 | R±0,13      |  |
|------------|----------------------------|----------------------------|----------|--------|--------|-------------|--|
|            |                            |                            |          |        |        | Front/mount |  |
| E          | 3401 072 15B NMB           | DE 8949 405 1NMB           | 6,73     | 15,98  | 35,03  | 7,74        |  |
| A          | 3401 072 16B NMB           | DA 8949 405 1NMB           | 9,90     | 15,98  | 43,36  | 7,74        |  |
| B          | 3401 072 17B NMB           | DB 8949 405 1NMB           | 10,54    | 15,98  | 57,25  | 7,74        |  |
| C          | 3401 072 18B NMB           | DC 8949 405 1NMB           | 10,54    | 15,98  | 73,53  | 7,74        |  |
| D          | 3401 072 19B NMB           | DD 8949 405 1NMB           | 13,33    | 18,79  | 71,14  | 7,74        |  |

| Shell size | ESA/SCC P/N<br>Rear/mount | SOURIAU P/N<br>Rear/mount | Ø G±0,25 | M±0,25 | L±0,25 | R±0,13     |      |
|------------|---------------------------|---------------------------|----------|--------|--------|------------|------|
|            |                           |                           |          |        |        | Rear/mount |      |
| E          | 3401 072 20B NMB          | DE 8949 405 2NMB          | 6,73     | 15,98  | 35,03  |            | 6,32 |
| A          | 3401 072 21B NMB          | DA 8949 405 2NMB          | 9,90     | 15,98  | 43,36  |            | 6,32 |
| B          | 3401 072 22B NMB          | DB 8949 405 2NMB          | 10,54    | 15,98  | 57,25  |            | 6,32 |
| C          | 3401 072 23B NMB          | DC 8949 405 2NMB          | 10,54    | 15,98  | 73,53  |            | 6,32 |
| D          | 3401 072 24B NMB          | DD 8949 405 2NMB          | 13,33    | 18,79  | 71,14  |            | 6,32 |



## Light shielded backshell-90° longitudinal cable outlet

| Shell size | Right outlet     |                  | Ø G±0,25 | J±0,38 | M±0,36 | N±0,38 | L±0,13 |
|------------|------------------|------------------|----------|--------|--------|--------|--------|
|            | ESA/SCC P/N      | SOURIAU P/N      |          |        |        |        |        |
| E          | 3401 072 25B NMB | DE 8949 102K NMB | 6,85     | 8,89   | 30,56  | 12,70  | 24,99  |
| A          | 3401 072 26B NMB | DA 8949 102E NMB | 10,03    | 12,06  | 38,89  | 12,70  | 33,32  |
| B          | 3401 072 27B NMB | DB 8949 102F NMB | 10,66    | 12,70  | 52,78  | 12,70  | 47,04  |
| C          | 3401 072 28B NMB | DC 8949 102F NMB | 10,66    | 12,70  | 69,04  | 12,70  | 63,50  |
| D          | 3401 072 29B NMB | DD 8949 102H NMB | 13,43    | 15,46  | 66,67  | 15,47  | 61,11  |

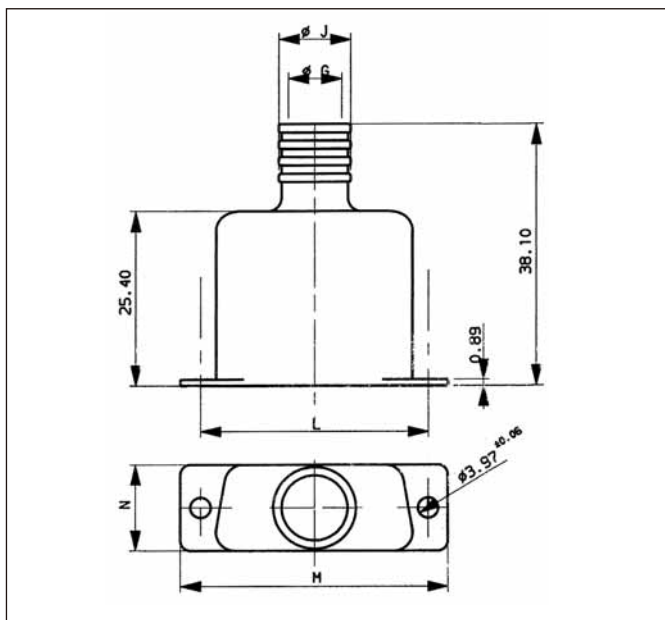
| Shell size | Left outlet      |                  | Ø G±0,25 | J±0,38 | M±0,36 | N±0,38 | L±0,13 |
|------------|------------------|------------------|----------|--------|--------|--------|--------|
|            | ESA/SCC P/N      | SOURIAU P/N      |          |        |        |        |        |
| E          | 3401 072 30B NMB | DE 8949 101K NMB | 6,85     | 8,89   | 30,56  | 12,70  | 24,99  |
| A          | 3401 072 31B NMB | DA 8949 101E NMB | 10,03    | 12,06  | 38,89  | 12,70  | 33,32  |
| B          | 3401 072 32B NMB | DB 8949 101F NMB | 10,66    | 12,70  | 52,78  | 12,70  | 47,04  |
| C          | 3401 072 33B NMB | DC 8949 101F NMB | 10,66    | 12,70  | 69,04  | 12,70  | 63,50  |
| D          | 3401 072 34B NMB | DD 8949 101H NMB | 13,43    | 15,46  | 66,67  | 15,47  | 61,11  |

# ESA/SCC 3401 072 & Space Grade



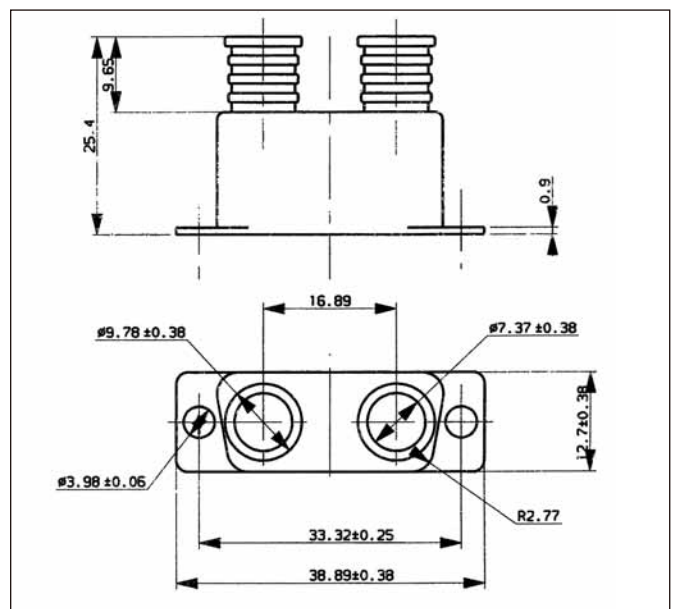
## Lightweight shielded backshell-straight cable outlet

| Shell size | ESA/SCC P/N      | SOURIAU P/N     | $\varnothing G \pm 0,25$ | $J \pm 0,38$ | $M \pm 0,38$ | $N \pm 0,38$ | $L \pm 0,13$ |
|------------|------------------|-----------------|--------------------------|--------------|--------------|--------------|--------------|
| E          | 3401 072 35B NMB | DE 8949 001 NMB | 6,85                     | 8,89         | 30,56        | 12,70        | 24,99        |
| A          | 3401 072 36B NMB | DA 8949 001 NMB | 10,03                    | 12,06        | 38,89        | 12,70        | 33,32        |
| B          | 3401 072 37B NMB | DB 8949 001 NMB | 10,66                    | 12,70        | 52,78        | 12,70        | 47,04        |
| C          | 3401 072 38B NMB | DC 8949 001 NMB | 10,66                    | 12,70        | 69,04        | 12,70        | 63,50        |
| D          | 3401 072 39B NMB | DD 8949 001 NMB | 13,43                    | 15,46        | 66,67        | 15,47        | 61,11        |



## Lightweight backshell dual entry band termination, 15 pin

| Shell size | ESA/SCC P/N      | SOURIAU P/N     |
|------------|------------------|-----------------|
| A          | 3401 072 40B NMB | DA 8949 020 NMB |



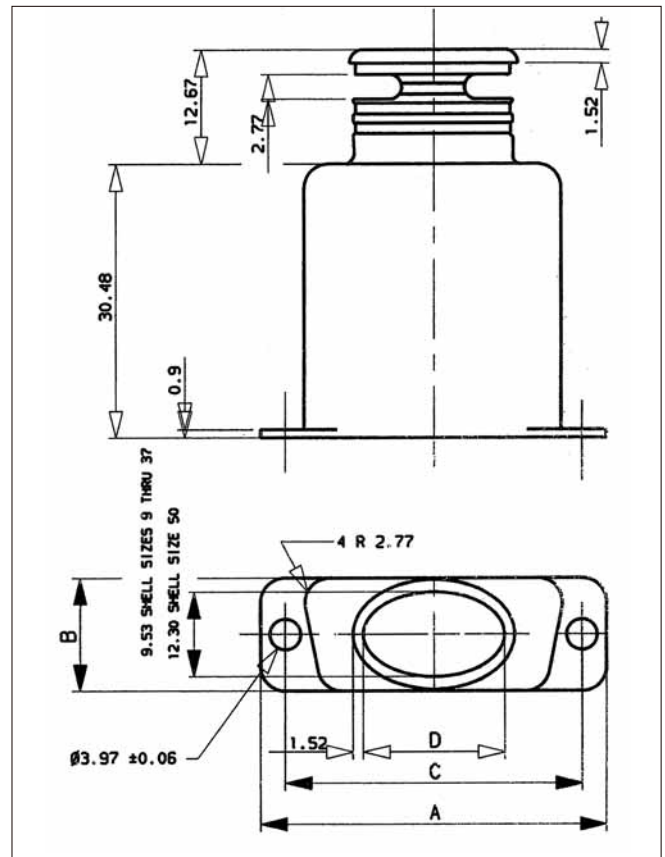
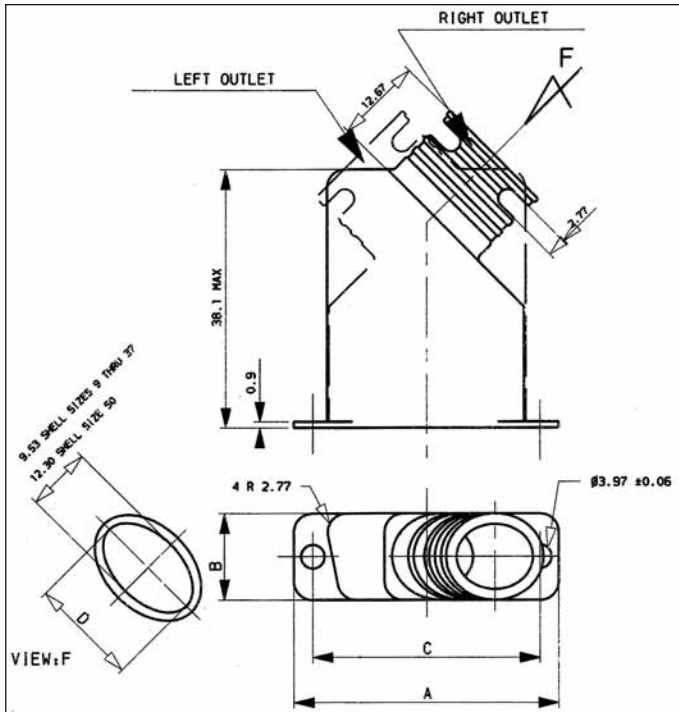
# ESA/SCC 3401 072 & Space Grade



## Straight lightweight backshell ultra elliptical band-termination

| Shell size | ESA SCC P/N      | SOURIAU P/N        | A±0,38 | B±0,38 | C±0,13 | D±0,38 |
|------------|------------------|--------------------|--------|--------|--------|--------|
| E          | 3401 072 46B NMB | DE 8949 009A-1 NMB | 30,56  | 12,70  | 24,99  | 12,70  |
| A          | 3401 072 47B NMB | DA 8949 009B-1 NMB | 38,89  | 12,70  | 33,32  | 15,87  |
| B          | 3401 072 48B NMB | DB 8949 009C-1 NMB | 52,78  | 12,70  | 47,04  | 19,05  |
| C          | 3401 072 49B NMB | DC 8949 009E-1 NMB | 69,04  | 12,70  | 63,50  | 25,40  |
| D          | 3401 072 50B NMB | DD 8949 009D-1 NMB | 66,67  | 15,46  | 61,11  | 22,22  |

## 45° lightweight backshell ultra elliptical band-termination



| Shell size | Right outlet     |                    | A±0,38 | B±0,38 | C±0,13 | D±0,38 |
|------------|------------------|--------------------|--------|--------|--------|--------|
|            | ESA SCC P/N      | SOURIAU P/N        |        |        |        |        |
| E          | 3401 072 51B NMB | DE 8949 107A-1 NMB | 30,56  | 12,70  | 24,99  | 12,70  |
| A          | 3401 072 52B NMB | DA 8949 107B-1 NMB | 38,89  | 12,70  | 33,32  | 15,87  |
| B          | 3401 072 53B NMB | DB 8949 107C-1 NMB | 52,78  | 12,70  | 47,04  | 19,05  |
| C          | 3401 072 54B NMB | DC 8949 107E-1 NMB | 69,04  | 12,70  | 63,50  | 25,40  |
| D          | 3401 072 55B NMB | DD 8949 107D-1 NMB | 66,67  | 15,46  | 61,11  | 22,22  |

| Shell size | Left outlet      |                    | A±0,38 | B±0,38 | C±0,13 | D±0,38 |
|------------|------------------|--------------------|--------|--------|--------|--------|
|            | ESA SCC P/N      | SOURIAU P/N        |        |        |        |        |
| E          | 3401 072 56B NMB | DE 8949 108A-1 NMB | 30,56  | 12,70  | 24,99  | 12,70  |
| A          | 3401 072 57B NMB | DA 8949 108B-1 NMB | 38,89  | 12,70  | 33,32  | 15,87  |
| B          | 3401 072 58B NMB | DB 8949 108C-1 NMB | 52,78  | 12,70  | 47,04  | 19,05  |
| C          | 3401 072 59B NMB | DC 8949 108E-1 NMB | 69,04  | 12,70  | 63,50  | 25,40  |
| D          | 3401 072 60B NMB | DD 8949 108D-1 NMB | 66,67  | 15,46  | 61,11  | 22,22  |

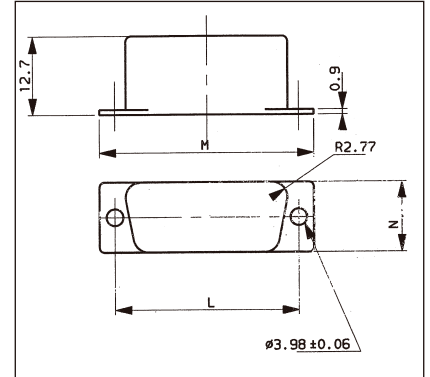




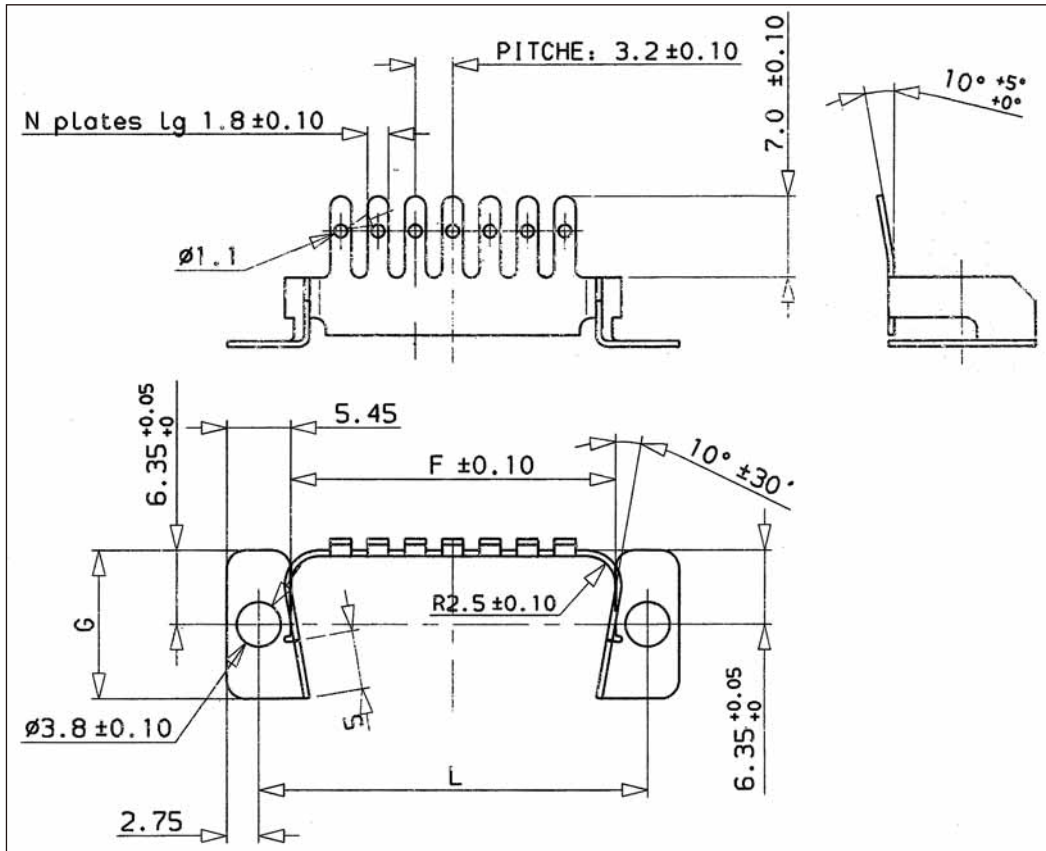
# ESA/SCC 3401 072 & Space Grade

## Lightweight D-SUB extra-shorting can

| Shell size | ESA/SCC P/N      | SOURIAU P/N     | M $\pm$ 0,38 | N $\pm$ 0,38 | L $\pm$ 0,25 |
|------------|------------------|-----------------|--------------|--------------|--------------|
| E          | 3401 072 61B NMB | DE 8949 305 NMB | 30,56        | 12,70        | 24,99        |
| A          | 3401 072 62B NMB | DA 8949 305 NMB | 38,89        | 12,70        | 33,32        |
| B          | 3401 072 63B NMB | DB 8949 305 NMB | 52,78        | 12,70        | 47,04        |
| C          | 3401 072 64B NMB | DC 8949 305 NMB | 69,04        | 12,70        | 63,50        |
| D          | 3401 072 65B NMB | DD 8949 305 NMB | 66,67        | 15,47        | 61,11        |



## Castellated backshell



| Shell size | SOURIAU P/N    |                | F $\pm$ 0,10 | G $\pm$ 0,10 | L $\pm$ 0,13 | N  |
|------------|----------------|----------------|--------------|--------------|--------------|----|
|            | Silver plating | Gold plating   |              |              |              |    |
| E          | DE 8949 XH NMS | DE 8949 XH NMB | 19,60        | 12,70        | 24,99        | 5  |
| A          | DA 8949 XH NMS | DA 8949 XH NMB | 27,85        | 12,70        | 33,32        | 7  |
| B          | DB 8949 XH NMS | DB 8949 XH NMB | 41,50        | 12,70        | 47,04        | 11 |
| C          | DC 8949 XH NMS | DC 8949 XH NMB | 58,10        | 12,70        | 63,50        | 16 |
| D          | DD 8949 XH NMS | DD 8949 XH NMB | 55,75        | 15,40        | 61,11        | 15 |





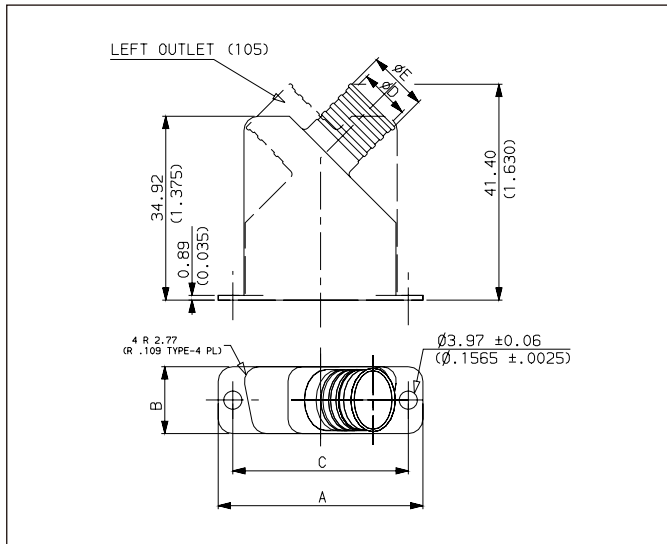
## Lightweight shielded backshells - 45° & 90° Longitudinal cable outlets

|                            |  |             |             |            |          |          |           |          |
|----------------------------|--|-------------|-------------|------------|----------|----------|-----------|----------|
| <b>Accessories</b>         | <b>D</b>                                   | <b>E</b>    | <b>8949</b> | <b>101</b> | <b>K</b> | <b>1</b> | <b>NM</b> | <b>J</b> |
| <b>Shell size</b>          | <b>E - A - B - C - D</b>                   |             |             |            |          |          |           |          |
| <b>Cable outlet option</b> | <b>45° cable outlet 105 : left</b>         |             |             |            |          |          |           |          |
|                            | <b>106 : right</b>                         |             |             |            |          |          |           |          |
|                            | <b>90° cable outlet 101 : left</b>         |             |             |            |          |          |           |          |
|                            | <b>102 : right</b>                         |             |             |            |          |          |           |          |
| <b>Cable outlet type</b>   | (see below ★)                              |             |             |            |          |          |           |          |
| <b>Height code</b>         | (only for 90° outlet)                      |             |             |            |          |          |           |          |
|                            | <b>mm</b>                                  | <b>inch</b> |             |            |          |          |           |          |
| <b>Blank</b>               | 25,40                                      | 1,00        |             |            |          |          |           |          |
| <b>- 1</b>                 | 31,75                                      | 1,25        |             |            |          |          |           |          |
| <b>- 2</b>                 | 38,10                                      | 1,50        |             |            |          |          |           |          |
| <b>- 3</b>                 | 44,45                                      | 1,75        |             |            |          |          |           |          |
| <b>- 4</b>                 | 50,80                                      | 2,00        |             |            |          |          |           |          |
| <b>Non magnetic</b>        |  |             |             |            |          |          |           |          |
| <b>Finish code</b>         |  |             |             |            |          |          |           |          |
| <b>B</b>                   | : 0,8 µm gold                              |             |             |            |          |          |           |          |
| <b>J</b>                   | : 12,7 µm nickel (per MIL-C-26074 grade B) |             |             |            |          |          |           |          |

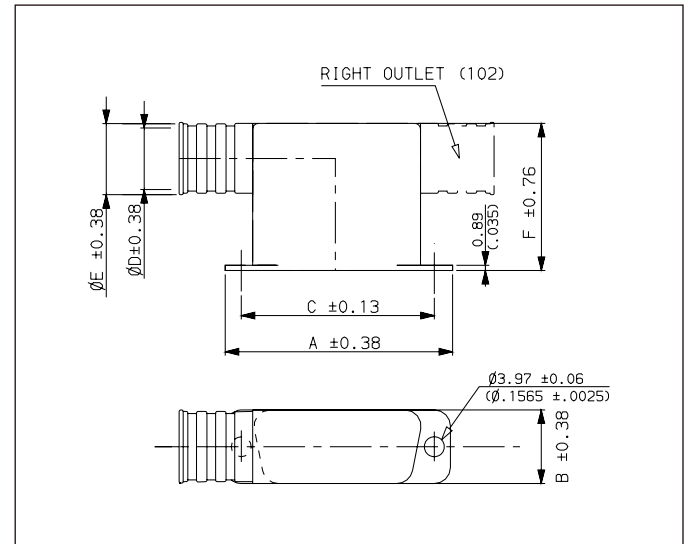
### Characteristics

- For use with MIL-DTL-24308 connectors space or MIL-C grade
- Solid fully machined aluminium alloy
- Cable outlet for banded clamp termination system
- 45° and 90° longitudinal cable outlet various type by shell (left or right)
- Non magnetic D-Sub backshells

### 45° longitudinal cable outlet



### 90° longitudinal cable outlet



| Shell size | A              | B             | C              | Standard cable outlet size |               |               | Specific cable outlet size |               |               |
|------------|----------------|---------------|----------------|----------------------------|---------------|---------------|----------------------------|---------------|---------------|
|            |                |               |                | Ø D                        | Ø E           | ★ Outlet type | Ø D                        | Ø E           | ★ Outlet type |
| <b>E</b>   | 30,56<br>1.203 | 12,7<br>.500  | 24,99<br>.984  | 6,86<br>.270               | 8,89<br>.350  | <b>K</b>      | 3,17<br>.125               | 5,21<br>.205  | <b>A</b>      |
| <b>A</b>   | 38,89<br>1.531 | 12,7<br>.500  | 33,32<br>1.312 | 10,03<br>.395              | 12,06<br>.475 | <b>E</b>      | 4,75<br>.187               | 6,78<br>.267  | <b>B</b>      |
| <b>B</b>   | 52,78<br>2.078 | 12,7<br>.500  | 47,04<br>1.852 | 10,66<br>.420              | 12,7<br>.500  | <b>F</b>      | 7,92<br>.312               | 9,96<br>.392  | <b>D</b>      |
| <b>C</b>   | 69,04<br>2.718 | 12,7<br>.500  | 63,5<br>2.500  | 10,66<br>.420              | 12,7<br>.500  | <b>F</b>      | 7,92<br>.312               | 9,96<br>.392  | <b>D</b>      |
| <b>D</b>   | 66,67<br>2.625 | 15,47<br>.609 | 61,11<br>2.406 | 13,43<br>.529              | 15,46<br>.609 | <b>H</b>      | 10,03<br>.395              | 12,06<br>.475 | <b>E</b>      |



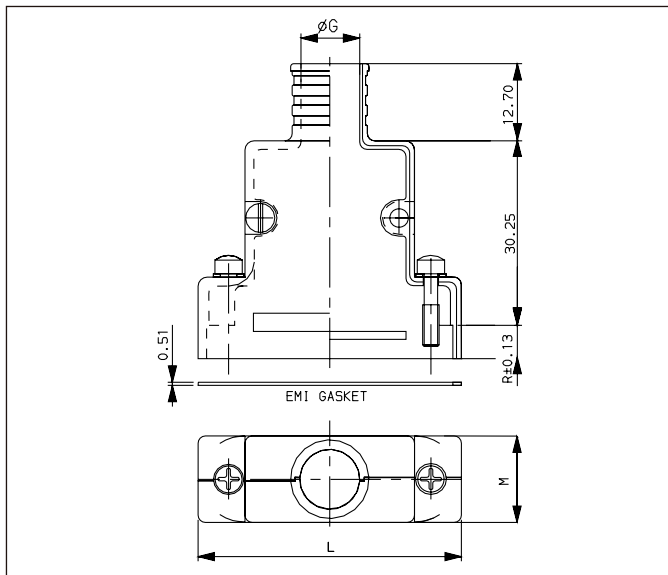
## EMI/RFI Shielded backshells Straight & Low profile outlet banded clamp termination

|   |  |      |       |     |   |   |    |   |
|---|--|------|-------|-----|---|---|----|---|
| <b>Accessories</b>  | D  | E    | 8949  | 405 | K | 1 | NM | J |
| <b>Shell size</b><br>E - A - B - C - D                                  |  |      |       |     |   |   |    |   |
| <b>Cable outlet option</b>  |  |      |       |     |   |   |    |   |
| Straight outlet   | 405  |      |       |     |   |   |    |   |
| Low profile outlet  | 401  |      |       |     |   |   |    |   |
| <b>Cable outlet type</b> (only for low profile outlet)<br>(see below ★) |  |      |       |     |   |   |    |   |
| <b>Height code</b>  |  |      |       |     |   |   |    |   |
| Front mount   | Rear mount                                 | mm   | inch  |     |   |   |    |   |
| 1   | -  | 7,74 | 0.305 |     |   |   |    |   |
| -   | 2  | 6,32 | 0.249 |     |   |   |    |   |
| -   | 3  | 5,53 | 0.218 |     |   |   |    |   |
| -   | 4  | 4,74 | 0.187 |     |   |   |    |   |
| -   | 5  | 3,93 | 0.155 |     |   |   |    |   |
| <b>Non magnetic</b>   |  |      |       |     |   |   |    |   |
| <b>Finish code</b>  |  |      |       |     |   |   |    |   |
| B   | : 0,8 µm gold                              |      |       |     |   |   |    |   |
| J   | : 12,7 µm nickel (per MIL-C-26074 grade B) |      |       |     |   |   |    |   |

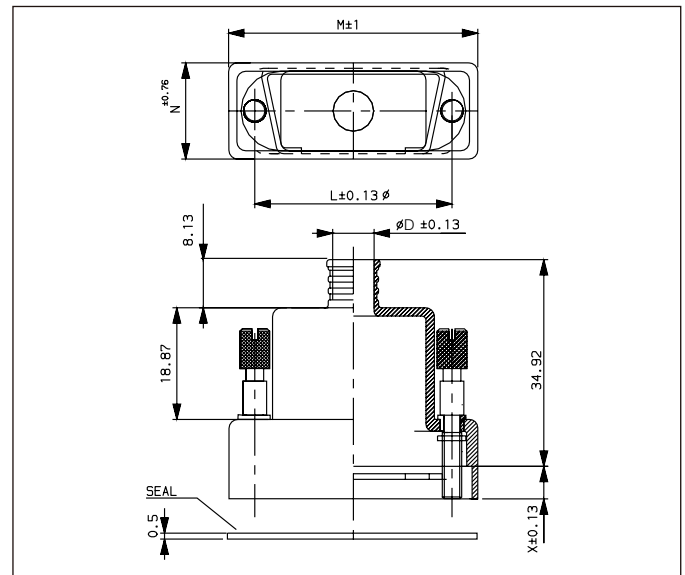
### Characteristics

- Solid fully machined aluminium alloy
- Cable outlet for banded clamp termination system
- For front or rear mount with EMI gasket
- Non magnetic D-Sub backshells

### Straight cable outlet : 405



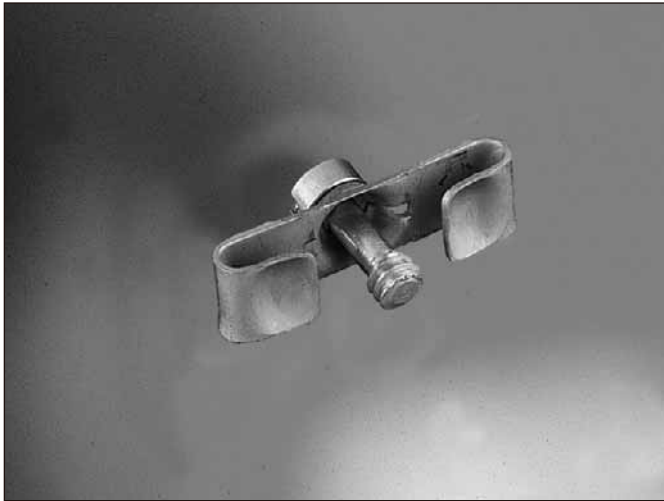
### Low profile cable outlet : 401



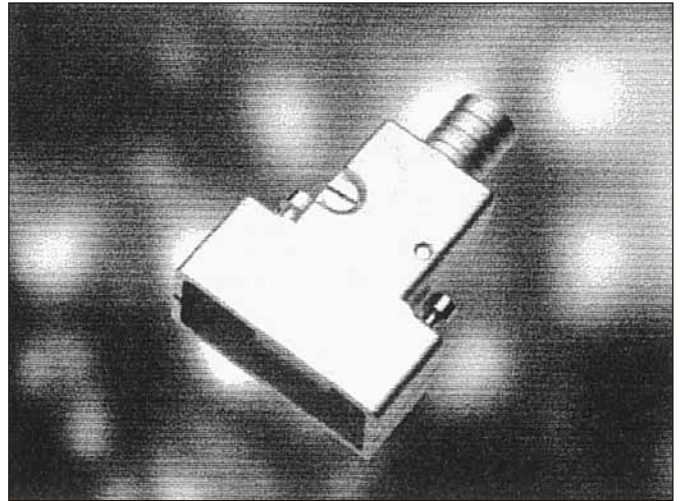
| Shell size | M             | L              | Ø G           | Shell size | M              | N             | L              | Standard            |              | Specific            |               |
|------------|---------------|----------------|---------------|------------|----------------|---------------|----------------|---------------------|--------------|---------------------|---------------|
|            |               |                |               |            |                |               |                | ★ Cable outlet size | Ø D          | ★ Cable outlet size | Ø D           |
| E          | 15,98<br>.629 | 35,03<br>1.379 | 6,73<br>.265  | E          | 34,69<br>1.366 | 16,25<br>.640 | 24,99<br>.984  | B                   | 4,83<br>.190 | C                   | 5,59<br>.220  |
| A          | 15,98<br>.629 | 43,36<br>1.707 | 9,9<br>.390   | A          | 43,03<br>1.694 | 16,25<br>.640 | 33,32<br>1.312 | B                   | 4,83<br>.190 | E                   | 6,98<br>.275  |
| B          | 15,98<br>.629 | 57,25<br>2.254 | 10,54<br>.415 | B          | 56,92<br>2.241 | 16,25<br>.640 | 47,04<br>1.852 | D                   | 6,6<br>.260  | F                   | 7,24<br>.285  |
| C          | 15,98<br>.629 | 73,53<br>2.895 | 10,54<br>.415 | C          | 73,2<br>2.882  | 16,25<br>.640 | 63,5<br>2.500  | D                   | 6,6<br>.260  | G                   | 8,89<br>.350  |
| D          | 18,79<br>.740 | 71,14<br>2.801 | 13,33<br>.525 | D          | 70,56<br>2.778 | 19,05<br>.750 | 61,11<br>2.406 | G                   | 8,89<br>.350 | H                   | 12,45<br>.490 |



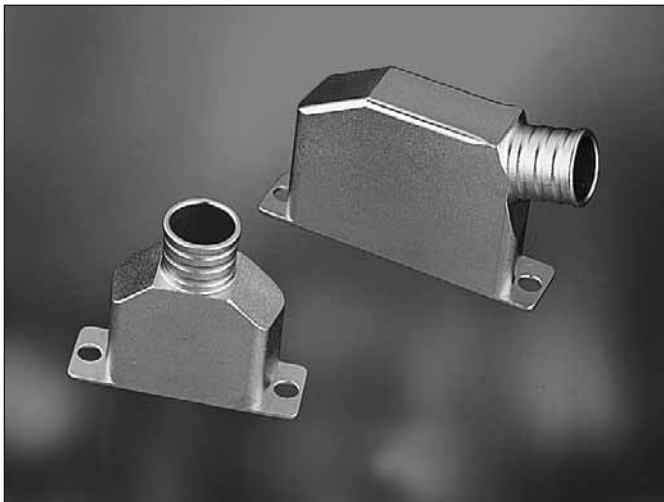
## Accessories



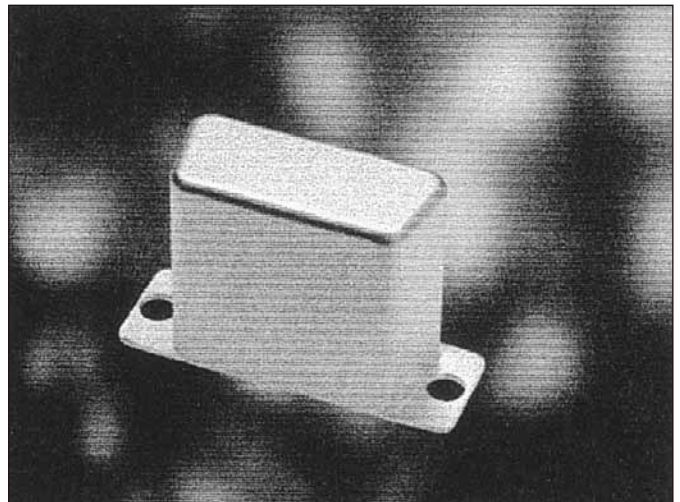
**Screw lock**



**EMI/RFI shielded backshell**



**Lightweight shielded backshell**



**Shorting can**