

K-Nr.: 26510/4
K-no.:

Ansteueruebertrager / Drive Transformer

Datum: 24.10.2014
Date:

Kunde: Typenelement / Standard Type
Customer

Kd. Sach Nr.:
Customers part no.:

Seite 1 von 4
Page of

Maßbild (mm): Freimaßtoleranz DIN ISO 2768-c
Mechanical outline General tolerances

Anschlüsse:
Connections:

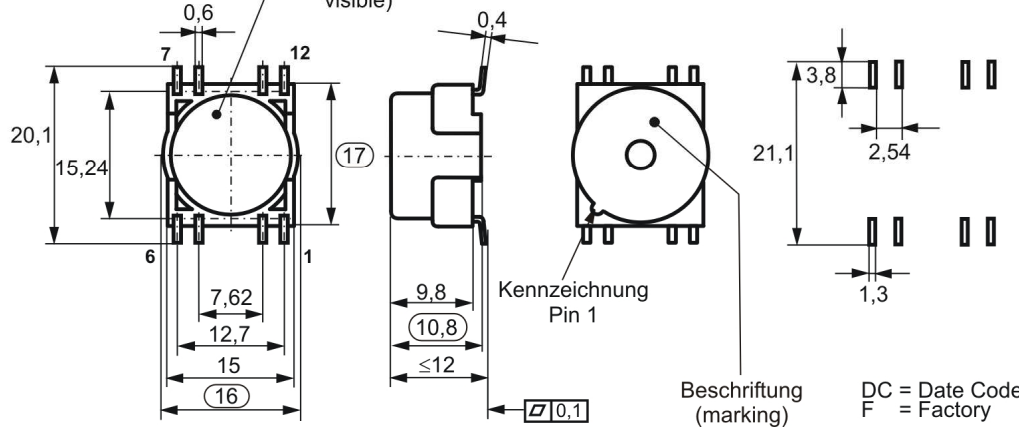
Leerstifte:
Dummy pins
1, 6

Toleranz der Stiftabstände
 $\pm 0,2\text{mm}$
(Tolerances grid distance)

Wicklung teilweise
sichtbar
(windings partially
visible)

Prüfmaß
(test dimension)

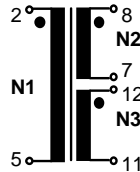
Vorschlag zur Anordnung der
Anschlussflächen (Example
for pad positions)



Beschriftung
(marking):

VAC
5046-X100
F DC

Anschlußschema:
Schematic diagram



$\ddot{u} = 1 : 1,2 : 1,2$

Betriebsdaten/Charakteristische Daten (Richtwerte):
Operational data/characteristic data (nominal values):

$U_1 = 15\text{ V}; P_{\ddot{u}} = 3\text{ W}$
 $f = 100\text{ kHz}; D \leq 50\%$
 $\int U_1 dt \geq 80\ \mu\text{Vs}$ (unipolar)
 $L_1 = 1.4\text{ mH}$ ($f = 10\text{ kHz}$)
 $L_{S1} = 0.3\ \mu\text{H}$ (N2, N3 shorted, $f = 100\text{ kHz}$)
 $C_{K1-(2+3)} = 12\text{ pF}$ ($f = 1\text{ kHz}$)

Umgebungstemperatur/ambient temperature: $-40^\circ\text{C} \dots +85^\circ\text{C}$
Lagertemperatur/storage temperature: $-40^\circ\text{C} \dots +85^\circ\text{C}$

Prüfung: (V: 100%-Test; AQL...: DIN ISO 2859-Teil1; SC =significant characteristic)
Inspection

Siehe Seite 2
See page 2

Weitere Vorschriften: Siehe Seite 3
Applicable documents See page 3

Datum	Name	Index	Änderung
		81	

Hrsg.: KB-E editor	Bearb: Sc. designer	KB-PM: FS check	freig.: HS released
-----------------------	------------------------	--------------------	------------------------

K-Nr.: 26510/4 K-no.:	Ansteueruebertrager / Drive Transformer	Datum: 24.10.2014 Date:
Kunde: Typenelement / Standard Type Customer	Kd. Sach Nr.: Customers part no.:	Seite 2 von 4 Page of

Prüfung: (V: 100%-Test; AQL...: DIN ISO 2859-Teil1)
Inspection

1) (V)	M3024:	$U_{p,eff} = 1.8 \text{ kV}, 2\text{s},$ $U_{TA,eff} \geq 1.25 \text{ kV} (10 \text{ pC})$	N1 gegen/vs. N2 + N3 (SC)
2) (V)	M3014:	$U_{p,eff} = 1 \text{ kV}, 2\text{s},$	N2 gegen/vs. N3
3) (AQL 1/S4)	M3011/4:	Einstellwerte/Settings (N1): Prüfwert/Test value	$U_E = 4.0 \text{ V}, t_d = 20 \mu\text{s}, f_p = 1 \text{ kHz}$ $I_p \leq 125 \text{ mA}$
4) (V)	M3011/6:	Polarität / Übersetzungsverhältnis: Polarity / Turns ratio:	Toleranz $\pm 1 \%$ ($\pm 0 \text{ Wdg.}$) Tolerance
5) (AQL 1/S4)	M3011/5:	$R_{Cu1} = 300 \text{ m}\Omega^* \pm 15\%;$ $R_{Cu2} = 335 \text{ m}\Omega^* \pm 15\%;$ $R_{Cu3} = 335 \text{ m}\Omega^* \pm 15\%$	
6) (AQL 1/S4)	M3200:	Mechanische Prüfung Mechanical test	
7) (Fix 05)	M3291:	Lötbarkeitstest nach Abschnitt 1 Solderability test acc. to chapter 1	

Typprüfung:
Type Test:

1) Stoßspannungsprüfung nach M3064 / HV transient test according to M3064

N1 gegen/vs. N2+N3

Einstellwerte: $1,2 \mu\text{s} / 50 \mu\text{s}$ -Kurvenform (waveform)
Settings: $U_{P,max} = 8 \text{ kV}$

3 Impulse im Abstand $t \geq 1$ Sekunde mit wechselnder Polarität
3 pulses in a cycle of $t \geq 1$ second with changing polarity

2) Hochspannungsprüfung nach M3014 / HV test according to M3014

$U_{p,eff} = 3.6 \text{ kV}, 5\text{s},$ N1 gegen/vs. N2 + N3

3) Teilentladungsprüfung nach M3024 / Partial discharge test according to M3024

$U_{p,eff} = 1.8 \text{ kV}, 5\text{s},$ N1 gegen/vs. N2 + N3
 $U_{TA,eff} \geq 1.25 \text{ kV} (Q \leq 10 \text{ pC})$

4) Lötwärmebeständigkeit nach M3292, Abschnitt 2 / Resistance to soldering heat acc. to M3292, chapter 2

Messungen nach Temperaturangleich der Prüflinge an Raumtemperatur
Measurements after temperature balance of the test samples at room temperature

Packing: Drypack / MSL 4 according VAC M3027

Hrsg.: KB-E editor	Bearb.: Sc. designer		KB-PM: FS check		freig.: HS released
-----------------------	-------------------------	--	--------------------	--	------------------------

**DATENBLATT / Specification****Sach Nr.: T60403-F5046-X100**

Item no.:

K-Nr.: 26510/4
K-no.:

Ansteueruebertrager / Drive Transformer

Datum: 24.10.2014
Date:Kunde: Typenelement / Standard Type
CustomerKd. Sach Nr.:
Customers part no.:Seite 3 von 4
Page ofWeitere Vorschriften:
Applicable documents

Konstruiert, gefertigt und geprüft nach IEC 61800-5-1:2007-07 und erfüllt die Vorschriften.
Designed, manufactured and tested in accordance with IEC 61800-5-1:2007-07 and complies with the standards.

Parameter: Verstärkte Isolierung Parameters: Reinforced insulation	N1 gegen N2+N3 N1 vs. N2+N3
Systemspannung System voltage	600 Veff 600 Vrms
Arbeitsspannung (effektiv) Working voltage (rms)	848 Veff 848 Vrms
Arbeitsspannung (Spitze) / Periodisch wiederkehrende Spitzenspannung Working voltage (peak) / Recurring peak voltage	1200 Vp 1200 Vp
Verschmutzungsgrad Pollution degree	2 2
Überspannungskategorie Overvoltage category	3 3
Isolierstoffgruppe Insulating material group	3 3

Hrsg.: KB-E
editorBearb: Sc.
designerKB-PM: FS
checkfreig.: HS
released

Weitergabe sowie Vervielfältigung dieser Unterlage, Verwertung und Mitteilung ihres Inhalts nicht gestattet, soweit nicht ausdrücklich zugestanden. Zuwiderhandlungen verpflichten zu Schadenersatz. Alle Rechte für den Fall der Patenterteilung oder GM-Eintragung vorbehalten

Copying of this document, disclosing it to third parties or using the contents there for any purposes without express written authorization by use illegally forbidden.
Any offenders are liable to pay all relevant damages.

K-Nr.: 26510/4
K-no.:

Ansteueruebertrager / Drive Transformer

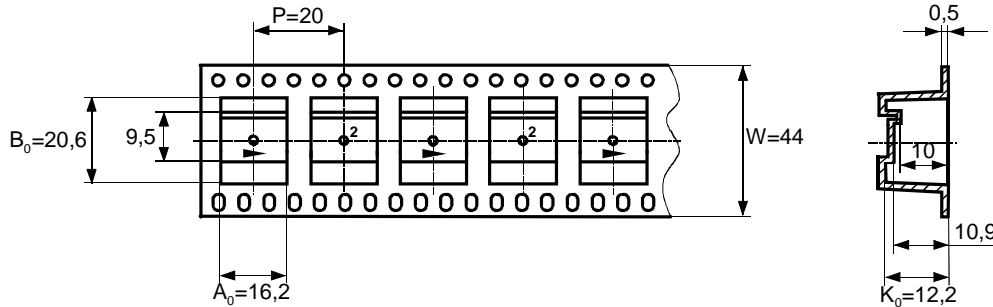
Datum: 24.10.2014
Date:

Kunde: Typenelement / Standard Type
Customer

Kd. Sach Nr.:
Customers part no.:

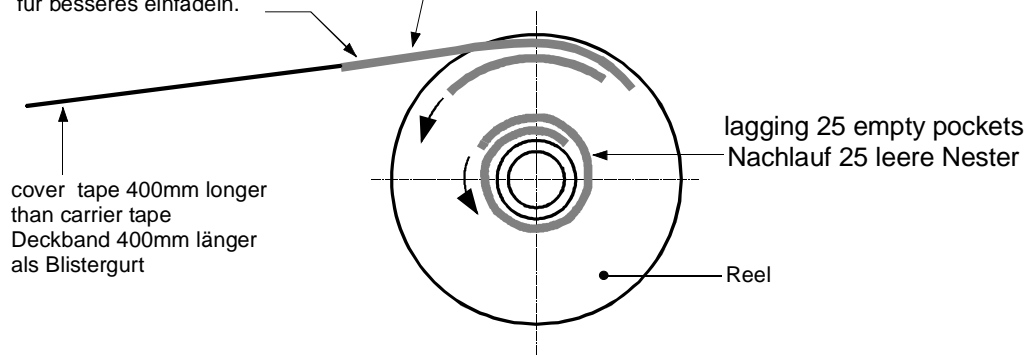
Seite 4 von 4
Page of

packing information / Verpackungsinformation:



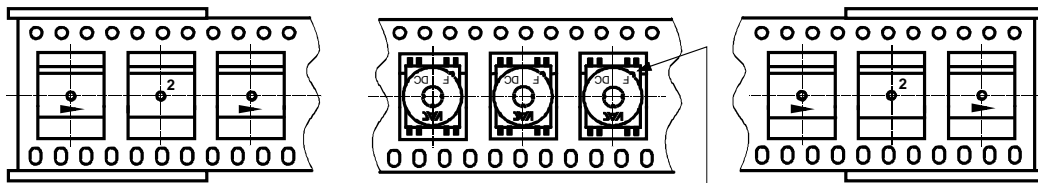
the first two pockets must be crushed for better fitting.
Die ersten zwei Nester gequetscht für besseres einfädeln.

leading 25 empty pockets
Vorlauf 25 leere Nester



lagging: >25 empty pockets
Nachlauf >25 leere Nester

leading: >25 empty pockets
Vorlauf >25 leere Nester



Orientation Pin 1 in carrier tape
Anordnung von Stift 1 im Blistergurt

Insertion of components according orientation 2 shown in M-sheet 3510
Einsetzen der Bauelemente nach M-Blatt 3510 Orientierung 2

packing quantities :
Verpackungsmenge

220 pieces/reel (packing carton) 220 Bauelemente/Rolle
5 reel/carton (outer carton)=1100 pieces (outer carton)
5 Rollen/Karton =1100 Bauelemente /Außenkarton

Hrsg.: KB-E
editor

Bearb.: Sc.
designer

KB-PM: FS
check

freig.: HS
released